

REVISIONS

P	LTR	DESCRIPTION	DATE	DWN	APVD
	A	ECN-24-266545	TE STANDARD	17MAY2024	KS RB

TÄ-Nr.

Batterietrennschalter 2x200A

Bl. 1 v. 1

Schaltbild

Technische Daten:

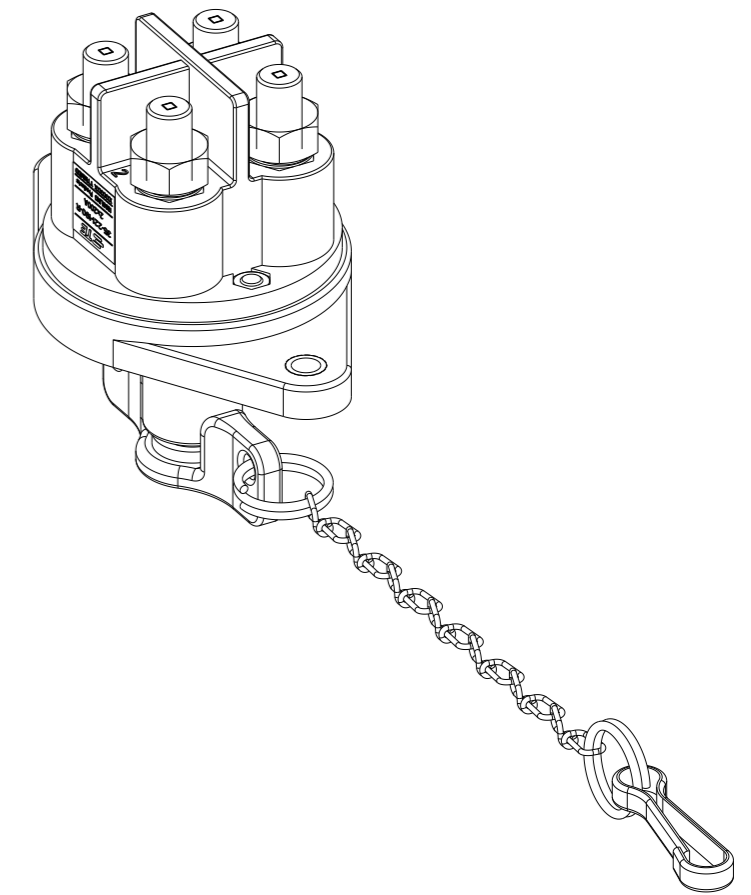
Gehäusewerkstoff	PA GF schwarz
Schalthebelwerkstoff	PA GF rot
Min. Isolationswiderstand	100MΩ
Hochspannungsfestigkeit	1050V-1min.
Max. Kontaktspannungsabfall bei Nennlast	150mV
Betriebsspannung	bis 32VDC
Dauerstrom	2x 200A
Überlast	2x 500A-180sec.
	2x 1000A-30sec.
	2x 2500A- 5sec.
Schutzart	IP 67/ IEC 529
Vibration	4G/ 50-2000Hz
Schock	6G/ 11ms
Gewicht	ca. 375g
Umgebungstemperatur	-40°C bis +85°C
Anschlussquerschnitt bei Nennlast	je min. 70mm ²
Einbaulage	beliebig
Schalthebel	abziehbar
Max. Anzugsmoment (Hauptkontakte)	15-20Nm

Datum	Name	Allgemeintoleranz	Maßstab	Zeichnungs-Nr.:
Erstel. 16.06.2016	Seege		1:2	 35-221-190-R
Bearb. 02.04.2019	Seege			
Freig. 08.04.2019	Grind			

Für diese Zeichnung behalten wir uns das Urheberrecht gemäß DIN ISO 16016 vor

NOTE
Bemerkungen:

- 1 TE-CONNECTIVITY ORDER-NUMBER
TE-Connectivity Bestellnummer
- 2 DO NOT SWITCH UNDER LOAD!
Nicht unter Last schalten!



1	K1156050	A	BATTERY DISCONNECTOR 2X200A Batterietrennschalter 2X200A	1
TE ORDER-NO.	REV.	DESCRIPTION	ITEM NO	

THIS DRAWING IS A CONTROLLED DOCUMENT.

DIMENSIONS:	TOLERANCES UNLESS OTHERWISE SPECIFIED:
mm	DIN ISO 2768 cL
0 PLC	±
1 PLC	±
2 PLC	±
3 PLC	±
4 PLC	±
ANGLES	±
MATERIAL	FINISH

DWN	K.Seeger	16JUN2016
CHK	K.Seeger	02APR2019
APVD	U.Grindemann	08APR2019
PRODUCT SPEC		
APPLICATION SPEC		
WEIGHT		

TE Connectivity

BATTERY DISCONNECTOR 2X200A
Batterietrennschalter 2X200A

CUSTOMER DRAWING

SCALE

SHEET 1 OF 1

REV A

SIZE A3

CAGE CODE 00779

DRAWING NO. 35-221-190-R

RESTRICTED TO

-