

Batterietrennschalter 2x200A Bl. 1 v. 1

Für diese Zeichnung behalten wir uns das Urheberrecht gemäß DIN ISO 16046 vor

Technische Daten:		
Gehäusewerkstoff	PA GF schwarz	
Schalthebelwerkstoff	PA GF gelb	
Min. Isolationswiderstand	100MΩ	
Hochspannungsfestigkeit	1050V-1min.	
Max. Kontaktspannungsabfall bei Nennlast	150mV	
Betriebsspannung	bis 32VDC	
Dauerstrom	2x 200A	
Überlast	2x 500A-180sec.	
	2x 1000A-30sec.	
Schutzart	IP 67/ IEC 529	
Vibration	4G/ 50-2000Hz	
Schock	6G/ 11ms	
Gewicht	ca. 375g	
Umgebungstemperatur	-40°C bis +85°C	
Anschlussquerschnitt bei Nennlast	je min. 70mm ²	
Einbaulage	beliebig	
Schalthebel	abziehbar	
Max. Anzugsmoment (Hauptkontakte)	12-13Nm	

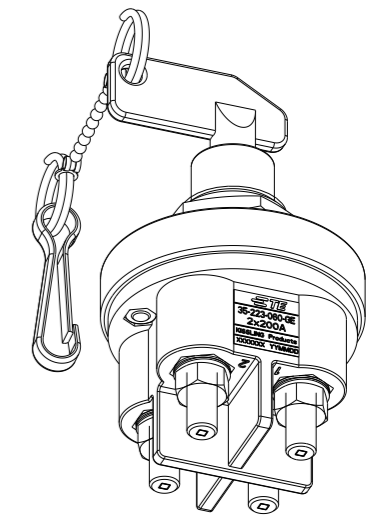
Datum	Name	Allgemeintoleranz	Maßstab	Zeichnungs-Nr.:
Erstel. 09.05.2019	Seege	DIN ISO 2768 cL	1:2	35-223-060-GE
Bearb. 23.07.2019	Seege			
Freig. 23.07.2019	Grind			

REVISIONS					
P	LTR	DESCRIPTION	DATE	DWN	APVD
	A	TE STANDARD	21JUN2024	KS	RB

NOTE
Bemerkungen:

1 TE-CONNECTIVITY ORDER-NUMBER
TE-connectivity Bestellnummer

2 DO NOT SWITCH UNDER LOAD!
Nicht unter Last schalten!



ISO 1:2

K1157084	1	A	BATTERY DISCONNECTOR 2x200A Batterietrennschalter 2x200A	1
TE ORDER-NO.	REV.		DESCRIPTION	ITEM NO

THIS DRAWING IS A CONTROLLED DOCUMENT.		DWN K.Seeger 09MAY2019															
DIMENSIONS: mm		CHK K.Seeger 23JUL2019															
TOLERANCES UNLESS OTHERWISE SPECIFIED: DIN ISO 2768 cL		APVD U.Grindemann 23JUL2019															
<table border="1" style="font-size: x-small;"> <tr><td>0 PLC</td><td>±</td></tr> <tr><td>1 PLC</td><td>±</td></tr> <tr><td>2 PLC</td><td>±</td></tr> <tr><td>3 PLC</td><td>±</td></tr> <tr><td>4 PLC</td><td>±</td></tr> <tr><td>ANGLES</td><td>±</td></tr> <tr><td>FINISH</td><td></td></tr> </table>		0 PLC	±	1 PLC	±	2 PLC	±	3 PLC	±	4 PLC	±	ANGLES	±	FINISH		PRODUCT SPEC	
0 PLC	±																
1 PLC	±																
2 PLC	±																
3 PLC	±																
4 PLC	±																
ANGLES	±																
FINISH																	
MATERIAL		APPLICATION SPEC															
WEIGHT		NAME BATTERY DISCONNECTOR 2x200A Batterietrennschalter 2x200A															
CUSTOMER DRAWING		<table border="1" style="font-size: x-small;"> <tr> <th>SIZE</th> <th>CAGE CODE</th> <th>DRAWING NO</th> <th>RESTRICTED TO</th> </tr> <tr> <td>A3</td> <td>00779</td> <td>35-223-060-GE</td> <td>-</td> </tr> </table>		SIZE	CAGE CODE	DRAWING NO	RESTRICTED TO	A3	00779	35-223-060-GE	-						
SIZE	CAGE CODE	DRAWING NO	RESTRICTED TO														
A3	00779	35-223-060-GE	-														
SCALE		SHEET 1 OF 1 REV A															