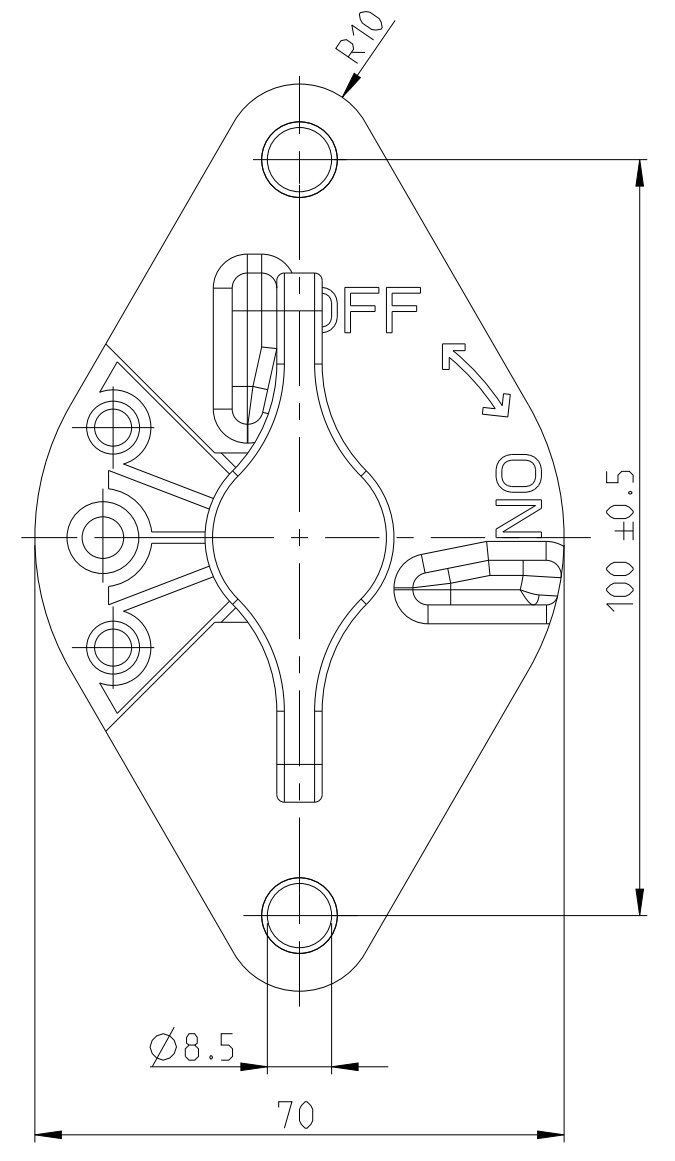
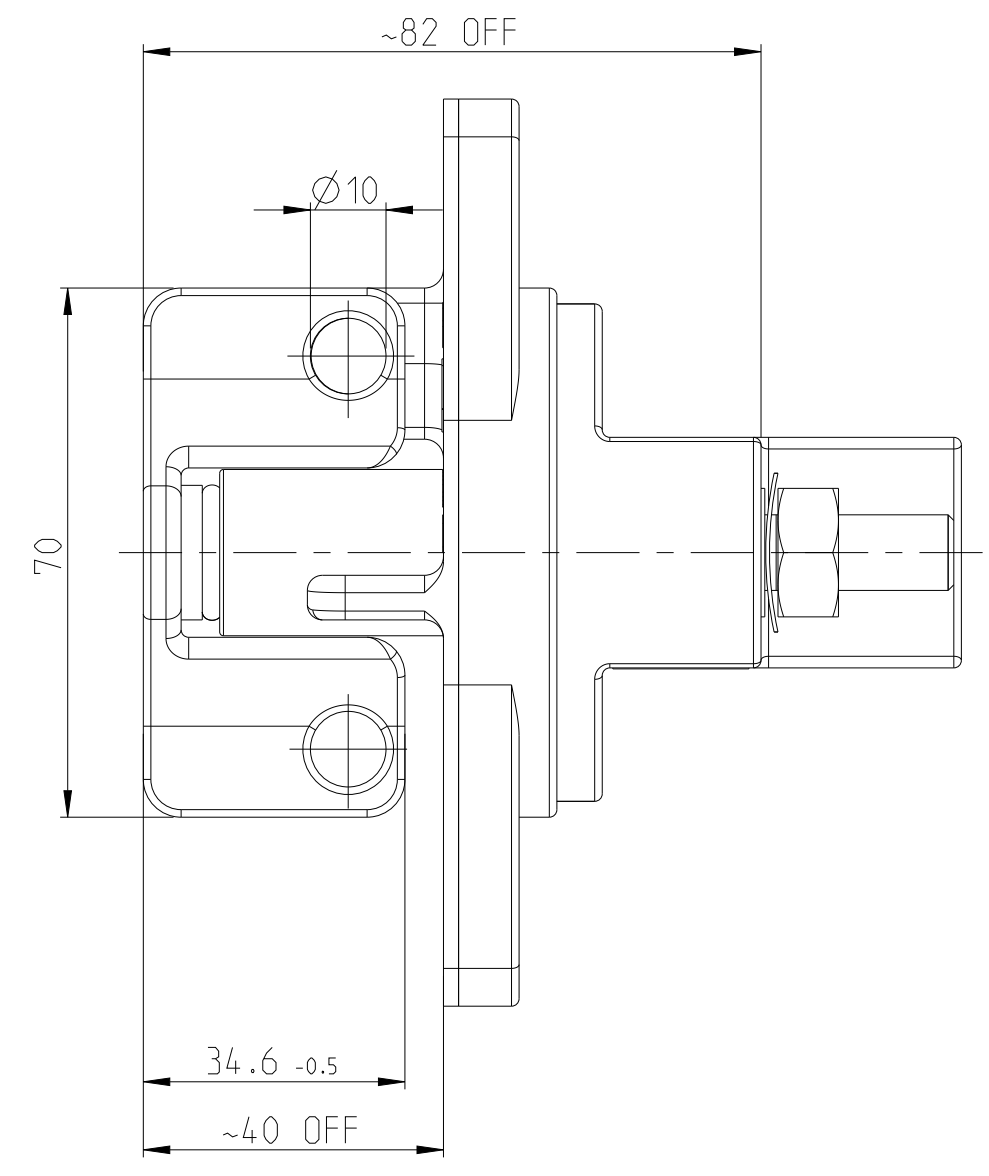
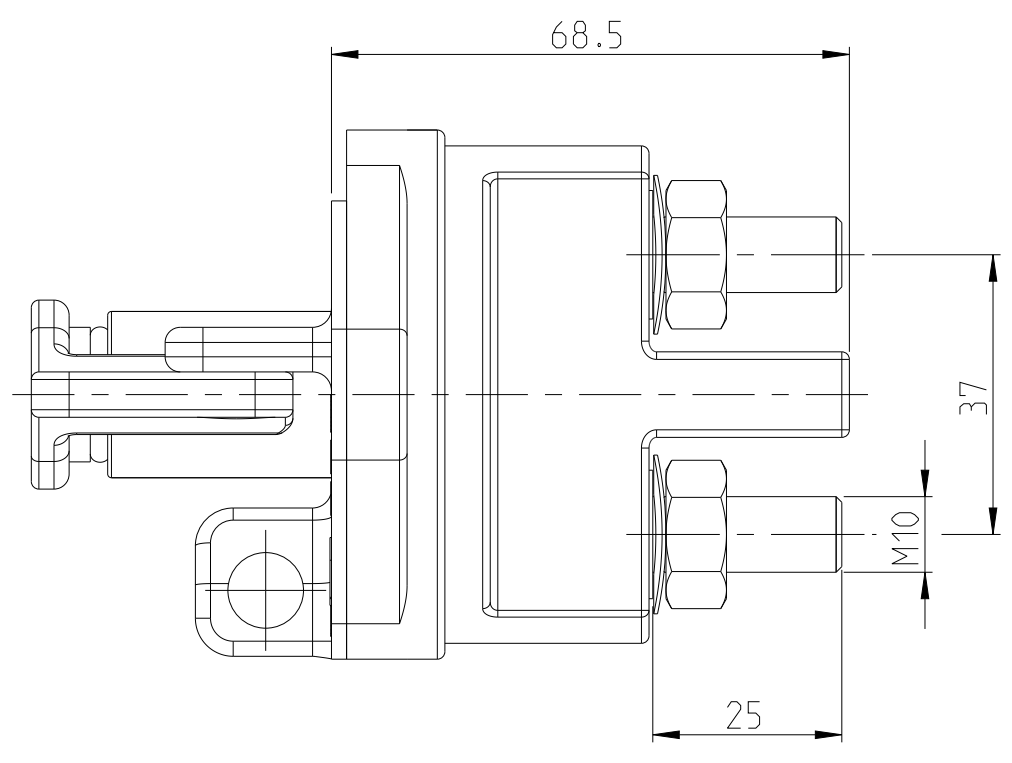


REVISIONS						
P	LTR	DESCRIPTION	DATE	DWN	APVD	
	A	ECN-23-208938	TE STANDARD	19APR2023	LG	AM



- NOTES
Bemerkungen
- 1 TE-CONNECTIVITY ORDER-NUMBER
TE-Connectivity Bestellnummer
 - 2 DO NOT SWITCH UNDER LOAD!
Nicht unter Last schalten!



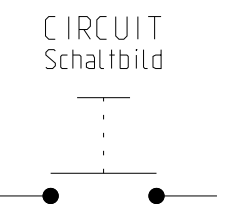
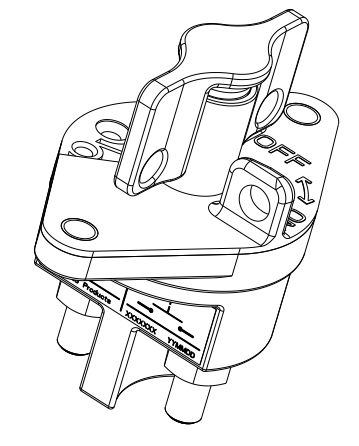
Technische Daten

Werkstoff: Haube PA GF schwarz
 Befestigungssockel PA GF schwarz
 Schalthebel PA GF schwarz
 Min. Isolationswiderstand 100 MOHM
 Hochspannungsfestigkeit 1050V - 1 min.
 Max. Kontaktspannungsabfall bei Nennlast.. 150 mV
 Betriebsspannung bis 32 VDC
 Dauerstrom 300 A
 Ueberlast 1200A - 4 min.
 1600A - 1,5 min.
 2000A - 10 sec.
 Schutzart IP 67 / IEC 529
 Vibraton 4G / 50-2000 Hz
 Schock G-Level 6G / 11 ms
 Umgebungstemperatur -40 °C bis +85 °C
 Anschlussquerschnitt bei Nennlast Min. 70 mm²
 Einbaulage beliebig
 Schalthebel nicht abziehbar
 Anzugsmoment (Hauptkontakte) 15 - 20 Nm

TECHNICAL DATA

CASE MATERIAL: COVER PA GF BLACK
 BASE PLATE PA GF BLACK
 SWITCH LEVER PA GF BLACK
 MIN INSULATION RESISTANCE 100 MOHM
 DIELECTRIC WITHSTANDING RESISTANCE 1050V - 1 min.
 MAX. CONTACT DROP DURING RESISTIVE LOAD.. 150 mV
 VOLTAGE UP TO 32 VDC
 DUTY RATING 300 A
 OVERLOAD 1200 A - 4 min.
 1600 A - 1,5 min.
 2000 A - 10 sec.
 SEALING IP 67 / IEC 529
 VIBRATION 4 G / 50-2000 Hz
 SHOCK G-LEVEL 6G / 11 ms
 TEMPERATURE RANGE -40 °C TO +85 °C
 WIRE SECTION (AT NOMINAL LOAD) MIN. 70 MM²
 MOUNTING POSITION OPTIONAL
 SWITCH LEVER NOT REMOVEABLE
 TORQUE (MAIN CONTACTS) 15 - 20 Nm

1:2



K1128729	1	A	BATTERY DISCONNECTOR 300A Batterietrennschalter 300A	340	1
TE ORDER-NO.	REV.		DESCRIPTION	WEIGHT (g)	ITEM NO

THIS DRAWING IS A CONTROLLED DOCUMENT.		DWN U.Grindemann 20OCT2006	TE Connectivity		
DIMENSIONS: mm		CHK K.Seeger 07JAN2020			
TOLERANCES UNLESS OTHERWISE SPECIFIED: DIN ISO 2768 cL		APVD U.Grindemann 10MAR2020	NAME BATTERY DISCONNECTOR 300A Batterietrennschalter 300A		
0 PLC ± 1 PLC ± 2 PLC ± 3 PLC ± 4 PLC ±		PRODUCT SPEC	SIZE A2		
MATERIAL		FINISH	CAGE CODE 00779		
MATERIAL		FINISH	DRAWING NO 35-314-131-S-901		
MATERIAL		FINISH	RESTRICTED TO -		
MATERIAL		FINISH	SCALE 1:1		
MATERIAL		FINISH	SHEET 1 OF 1		
MATERIAL		FINISH	REV A		