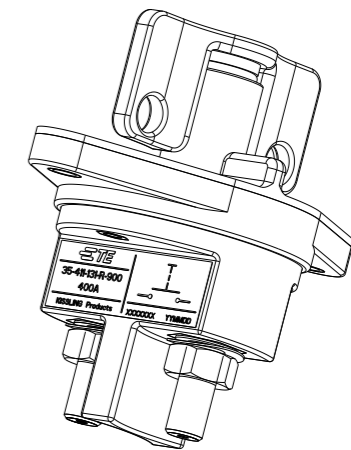


TA-Nr.	Batterietrennschalter 400A	Bl. 1 v. 1																																		
<p>Schaltbild</p>																																				
<p>Für diese Zeichnung behalten wir uns das Urheberrecht gemäß DIN ISO 16016 vor</p>																																				
<p>Technische Daten:</p> <table style="width:100%; border: none;"> <tr> <td style="width:30%;">Gehäusewerkstoff</td> <td>PA GF schwarz</td> </tr> <tr> <td>Schalthebelwerkstoff</td> <td>PA GF rot</td> </tr> <tr> <td>Min. Isolationswiderstand</td> <td>100MΩ</td> </tr> <tr> <td>Hochspannungsfestigkeit</td> <td>1050V-1min.</td> </tr> <tr> <td>Max. Kontaktspannungsabfall bei Nennlast</td> <td>150mV</td> </tr> <tr> <td>Betriebsspannung</td> <td>bis 32VDC</td> </tr> <tr> <td>Dauerstrom</td> <td>400A</td> </tr> <tr> <td>Überlast</td> <td>1200A-4min. 1600A-1,5min. 2000A-10sec.</td> </tr> <tr> <td>Schutzart</td> <td>IP 67/ IEC 529</td> </tr> <tr> <td>Vibration</td> <td>4G/ 50-2000Hz</td> </tr> <tr> <td>Schock</td> <td>6G/ 11ms</td> </tr> <tr> <td>Gewicht</td> <td>ca. 325g</td> </tr> <tr> <td>Umgebungstemperatur</td> <td>-40°C bis +85°C</td> </tr> <tr> <td>Anschlussquerschnitt bei Nennlast</td> <td>min. 240mm²</td> </tr> <tr> <td>Einbaulage</td> <td>beliebig</td> </tr> <tr> <td>Schalthebel</td> <td>nicht abziehbar</td> </tr> <tr> <td>Max. Anzugsmoment (Hauptkontakte)</td> <td>15-20Nm</td> </tr> </table>			Gehäusewerkstoff	PA GF schwarz	Schalthebelwerkstoff	PA GF rot	Min. Isolationswiderstand	100MΩ	Hochspannungsfestigkeit	1050V-1min.	Max. Kontaktspannungsabfall bei Nennlast	150mV	Betriebsspannung	bis 32VDC	Dauerstrom	400A	Überlast	1200A-4min. 1600A-1,5min. 2000A-10sec.	Schutzart	IP 67/ IEC 529	Vibration	4G/ 50-2000Hz	Schock	6G/ 11ms	Gewicht	ca. 325g	Umgebungstemperatur	-40°C bis +85°C	Anschlussquerschnitt bei Nennlast	min. 240mm ²	Einbaulage	beliebig	Schalthebel	nicht abziehbar	Max. Anzugsmoment (Hauptkontakte)	15-20Nm
Gehäusewerkstoff	PA GF schwarz																																			
Schalthebelwerkstoff	PA GF rot																																			
Min. Isolationswiderstand	100MΩ																																			
Hochspannungsfestigkeit	1050V-1min.																																			
Max. Kontaktspannungsabfall bei Nennlast	150mV																																			
Betriebsspannung	bis 32VDC																																			
Dauerstrom	400A																																			
Überlast	1200A-4min. 1600A-1,5min. 2000A-10sec.																																			
Schutzart	IP 67/ IEC 529																																			
Vibration	4G/ 50-2000Hz																																			
Schock	6G/ 11ms																																			
Gewicht	ca. 325g																																			
Umgebungstemperatur	-40°C bis +85°C																																			
Anschlussquerschnitt bei Nennlast	min. 240mm ²																																			
Einbaulage	beliebig																																			
Schalthebel	nicht abziehbar																																			
Max. Anzugsmoment (Hauptkontakte)	15-20Nm																																			
<table border="1" style="width:100%; border-collapse: collapse;"> <thead> <tr> <th>Datum</th> <th>Name</th> <th>Allgemeintoleranz</th> <th>Maßstab</th> </tr> </thead> <tbody> <tr> <td>Erstel. 30.07.2020</td> <td>Seege</td> <td></td> <td rowspan="3" style="text-align: center; vertical-align: middle;">1:2</td> </tr> <tr> <td>Bearb. 30.07.2020</td> <td>Seege</td> <td></td> </tr> <tr> <td>Freig. 06.08.2020</td> <td>Grind</td> <td></td> </tr> </tbody> </table>		Datum	Name	Allgemeintoleranz	Maßstab	Erstel. 30.07.2020	Seege		1:2	Bearb. 30.07.2020	Seege		Freig. 06.08.2020	Grind																						
Datum	Name	Allgemeintoleranz	Maßstab																																	
Erstel. 30.07.2020	Seege		1:2																																	
Bearb. 30.07.2020	Seege																																			
Freig. 06.08.2020	Grind																																			
		Zeichnungs-Nr.: 35-411-131-R-900 Vers.Nr.:																																		

REVISIONS					
P	LTR	DESCRIPTION	DATE	DWN	APVD
	A	TE STANDARD UPDATED	20JUN2024	KS	RB

NOTE
Bemerkungen:

- 1 TE-CONNECTIVITY ORDER-NUMBER
TE-Connectivity Bestellnummer
- 2 DO NOT SWITCH UNDER LOAD!
Nicht unter Last schalten!



	K1157085	A	BATTERY DISCONNECTOR 400A Batterietrennschalter 400A	1
TE ORDER-NO.	REV.	DESCRIPTION	ITEM NO.	

THIS DRAWING IS A CONTROLLED DOCUMENT.		DWN K.Seeger 30JUL2020 CHK K.Seeger 30JUL2020 APVD U.Grindemann 06AUG2020		TE Connectivity	
DIMENSIONS: mm 		TOLERANCES UNLESS OTHERWISE SPECIFIED: DIN ISO 2768 cL 0 PLC ± 1 PLC ± 2 PLC ± 3 PLC ± 4 PLC ± ANGLES ± FINISH		NAME BATTERY DISCONNECTOR 400A Batterietrennschalter 400A	
MATERIAL		PRODUCT SPEC		RESTRICTED TO	
WEIGHT		APPLICATION SPEC		SIZE CAGE CODE DRAWING NO	
CUSTOMER DRAWING		SCALE		SHEET 1 OF 1 REV A	