

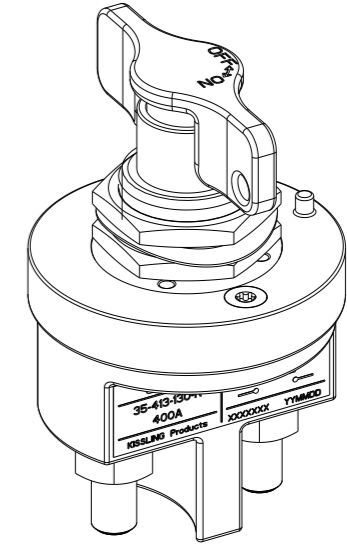
TÄ-Nr.	<h1>Batterietrennschalter 400A</h1>	Bl. 1 v. 1																																		
<p>Schaltbild</p>																																				
<p>Für diese Zeichnung behalten wir uns das Urheberrecht gemäß DIN ISO 16016 vor</p>																																				
<p>Technische Daten:</p> <table border="0" style="width: 100%;"> <tr> <td>Gehäusewerkstoff</td> <td>PA GF schwarz</td> </tr> <tr> <td>Schalthebelwerkstoff</td> <td>PA GF rot</td> </tr> <tr> <td>Min. Isolationswiderstand</td> <td>100MΩ</td> </tr> <tr> <td>Hochspannungsfestigkeit</td> <td>1050V-1min.</td> </tr> <tr> <td>Max. Kontaktspannungsabfall bei Nennlast</td> <td>150mV</td> </tr> <tr> <td>Betriebsspannung</td> <td>bis 32VDC</td> </tr> <tr> <td>Dauerstrom</td> <td>400A</td> </tr> <tr> <td>Überlast</td> <td>1200A-4min. 1600A-1,5min. 2000A-10sec.</td> </tr> <tr> <td>Schutzart</td> <td>IP 67/ IEC 529</td> </tr> <tr> <td>Vibration</td> <td>4G/ 50-2000Hz</td> </tr> <tr> <td>Schock</td> <td>6G/ 11ms</td> </tr> <tr> <td>Gewicht</td> <td>ca. 340g</td> </tr> <tr> <td>Umgebungstemperatur</td> <td>-40°C bis +85°C</td> </tr> <tr> <td>Anschlussquerschnitt bei Nennlast</td> <td>min. 240mm²</td> </tr> <tr> <td>Einbaulage</td> <td>beliebig</td> </tr> <tr> <td>Schalthebel</td> <td>abziehbar</td> </tr> <tr> <td>Max. Anzugsmoment (Hauptkontakte)</td> <td>15-20Nm</td> </tr> </table>			Gehäusewerkstoff	PA GF schwarz	Schalthebelwerkstoff	PA GF rot	Min. Isolationswiderstand	100MΩ	Hochspannungsfestigkeit	1050V-1min.	Max. Kontaktspannungsabfall bei Nennlast	150mV	Betriebsspannung	bis 32VDC	Dauerstrom	400A	Überlast	1200A-4min. 1600A-1,5min. 2000A-10sec.	Schutzart	IP 67/ IEC 529	Vibration	4G/ 50-2000Hz	Schock	6G/ 11ms	Gewicht	ca. 340g	Umgebungstemperatur	-40°C bis +85°C	Anschlussquerschnitt bei Nennlast	min. 240mm ²	Einbaulage	beliebig	Schalthebel	abziehbar	Max. Anzugsmoment (Hauptkontakte)	15-20Nm
Gehäusewerkstoff	PA GF schwarz																																			
Schalthebelwerkstoff	PA GF rot																																			
Min. Isolationswiderstand	100MΩ																																			
Hochspannungsfestigkeit	1050V-1min.																																			
Max. Kontaktspannungsabfall bei Nennlast	150mV																																			
Betriebsspannung	bis 32VDC																																			
Dauerstrom	400A																																			
Überlast	1200A-4min. 1600A-1,5min. 2000A-10sec.																																			
Schutzart	IP 67/ IEC 529																																			
Vibration	4G/ 50-2000Hz																																			
Schock	6G/ 11ms																																			
Gewicht	ca. 340g																																			
Umgebungstemperatur	-40°C bis +85°C																																			
Anschlussquerschnitt bei Nennlast	min. 240mm ²																																			
Einbaulage	beliebig																																			
Schalthebel	abziehbar																																			
Max. Anzugsmoment (Hauptkontakte)	15-20Nm																																			
<table border="1" style="width: 100%; border-collapse: collapse;"> <tr> <th>Datum</th> <th>Name</th> <th>Freimaßtoleranz</th> <th>Maßstab</th> </tr> <tr> <td>Bearb. 30.01.2018</td> <td>Seege</td> <td></td> <td>1:2</td> </tr> <tr> <td>Gepr. 05.02.2018</td> <td>Grind</td> <td></td> <td></td> </tr> </table>		Datum	Name	Freimaßtoleranz	Maßstab	Bearb. 30.01.2018	Seege		1:2	Gepr. 05.02.2018	Grind			<p>Zeichnungs-Nr.: 35-413-130-R Vers.Nr.:</p>																						
Datum	Name	Freimaßtoleranz	Maßstab																																	
Bearb. 30.01.2018	Seege		1:2																																	
Gepr. 05.02.2018	Grind																																			

REVISIONS					
P	LTR	DESCRIPTION	DATE	DWN	APVD
	A	ECN-24-268451	TE STANDARD	30MAY2024	KS RB

NOTE
Bemerkungen:

1 TE-CONNECTIVITY ORDER-NUMBER
TE-connectivity Bestellnummer

2 DO NOT SWITCH UNDER LOAD!
Nicht unter Last schalten!



	K1155852	A	BATTERY DISCONNECTOR 400A Batterietrennschalter 400A	1
TE ORDER-NO.	REV.		DESCRIPTION	ITEM NO



THIS DRAWING IS A CONTROLLED DOCUMENT.		DWN	30JAN2018																			
		CHK	30JAN2018																			
		APVD	05FEB2018																			
		PRODUCT SPEC																				
		APPLICATION SPEC																				
		WEIGHT																				
		CUSTOMER DRAWING																				
<table border="1" style="width: 100%; border-collapse: collapse;"> <tr> <th>DIMENSIONS:</th> <th>TOLERANCES UNLESS OTHERWISE SPECIFIED:</th> </tr> <tr> <td>mm</td> <td>DIN ISO 2768 cL</td> </tr> <tr> <td></td> <td>0 PLC ±</td> </tr> <tr> <td></td> <td>1 PLC ±</td> </tr> <tr> <td></td> <td>2 PLC ±</td> </tr> <tr> <td></td> <td>3 PLC ±</td> </tr> <tr> <td></td> <td>4 PLC ±</td> </tr> <tr> <td></td> <td>ANGLES ±</td> </tr> <tr> <td></td> <td>FINISH ±</td> </tr> </table>		DIMENSIONS:	TOLERANCES UNLESS OTHERWISE SPECIFIED:	mm	DIN ISO 2768 cL		0 PLC ±		1 PLC ±		2 PLC ±		3 PLC ±		4 PLC ±		ANGLES ±		FINISH ±	<p>NAME</p> <h2>BATTERY DISCONNECTOR 400A</h2> <h3>Batterietrennschalter 400A</h3>		
DIMENSIONS:	TOLERANCES UNLESS OTHERWISE SPECIFIED:																					
mm	DIN ISO 2768 cL																					
	0 PLC ±																					
	1 PLC ±																					
	2 PLC ±																					
	3 PLC ±																					
	4 PLC ±																					
	ANGLES ±																					
	FINISH ±																					
SIZE	CAGE CODE	DRAWING NO	RESTRICTED TO																			
A3	00779	35-413-130-R	-																			
SCALE		SHEET	1 OF 1	REV																		
				A																		