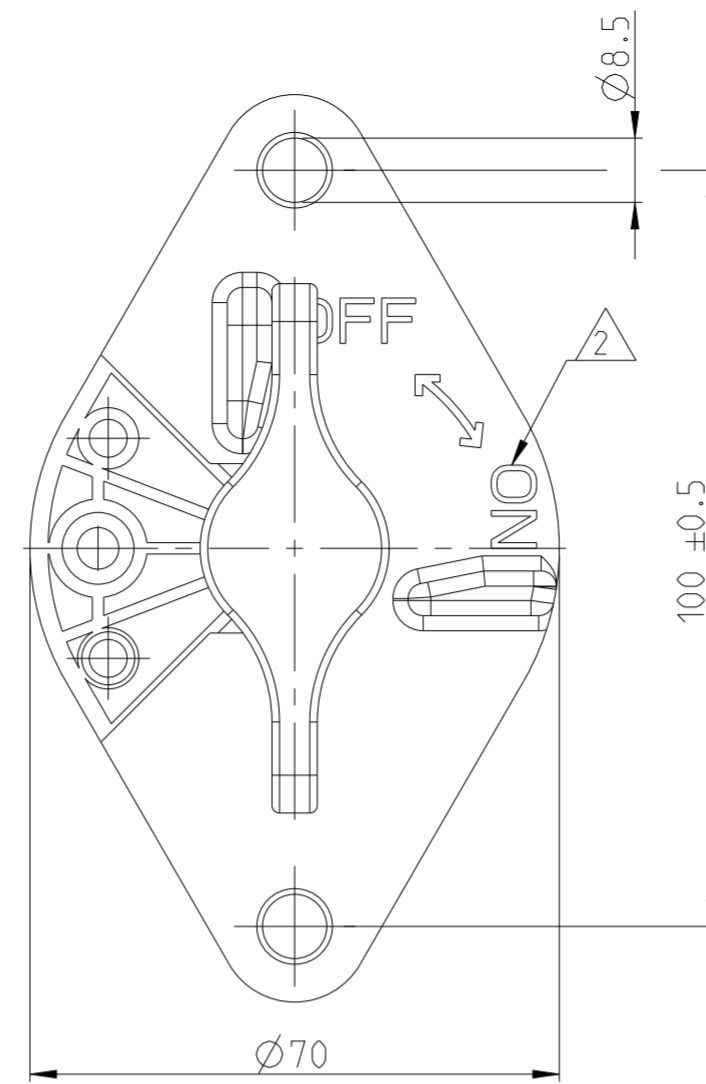
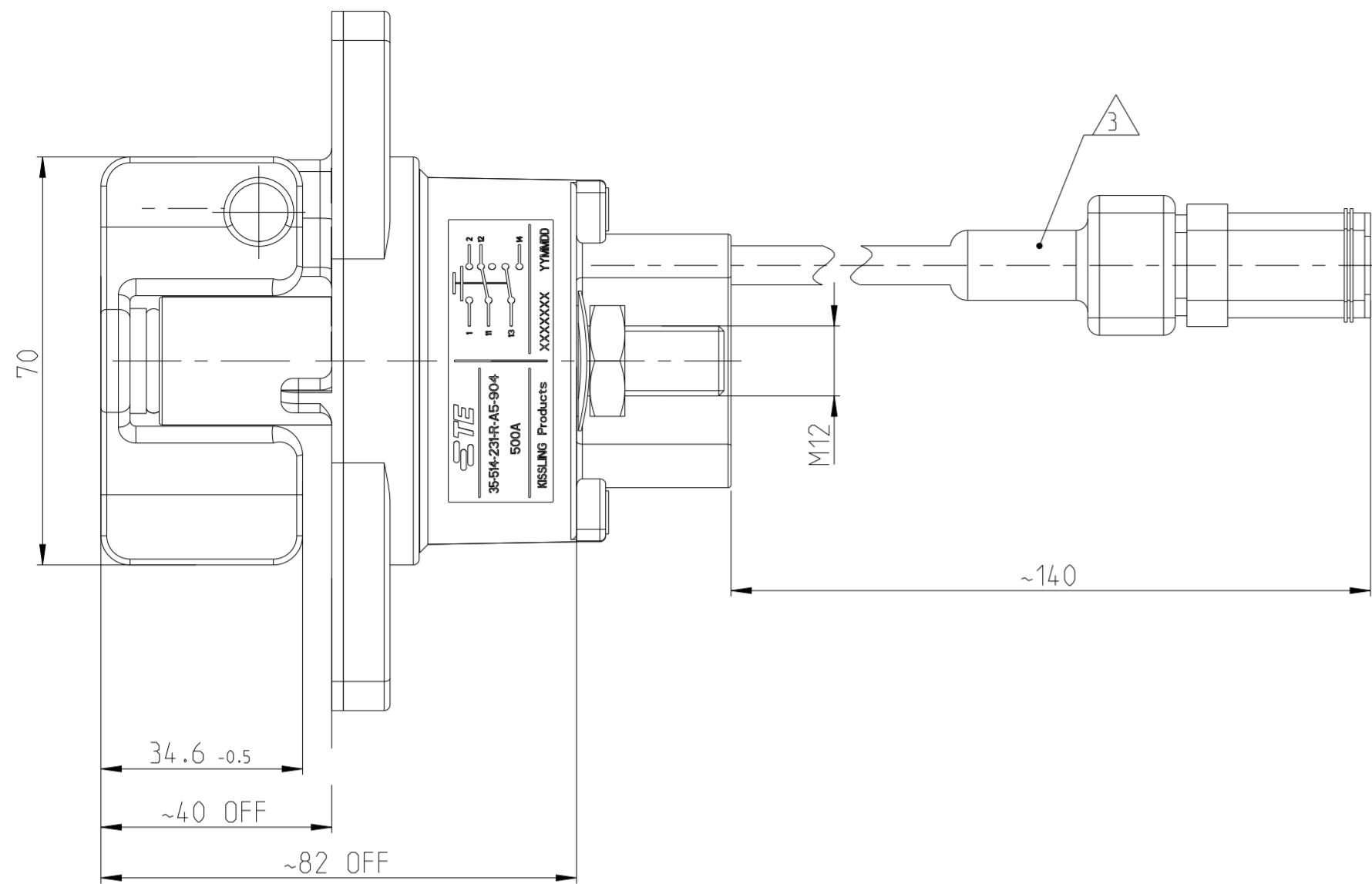


P	LTR	DESCRIPTION	DATE	DWN	APVD	
	A	ECN-23-210163	TE STANDARD	26APR2023	LG	AM



NOTES
Bemerkungen

- 1 TE-CONNECTIVITY ORDER-NUMBER
TE-Connectivity Bestellnummer
- 2 ON POSITION NOT LOCKABLE
Nicht verriegelbar in ON Position
- 3 CONNECTOR: DT06-4S-E008; PINS: 0462-201-16141; LOCKING WEDGE: W4S-ZZ
Stecker: DT06-4S-E008; Pins: 0462-201-16141; Verriegelungskeil: W4S-ZZ
- 4 DO NOT SWITCH UNDER LOAD!
Nicht unter Last schalten!

TECHNICAL DATA

CASE MATERIAL:	COVER	VYNCOLIT BLACK
	BASE PLATE	PA GF BLACK
	KEY PLATE	PA GF BLACK
	SWITCH LEVER	PA GF RED
MIN INSULATION RESISTANCE		100 MOHM
DIELECTRIC WITHSTANDING VOLTAGE		1050V - 1 min.
MAX. CONTACT VOLTAGE DROP DURING RESISTIVE LOAD		150 mV
VOLTAGE		UP TO 32 VDC
DUTY RATING		500 A
OVERLOAD		1500 A - 4 min. 2000 A - 1.5 min. 2500 A - 10 sec.

AUXILIARY CONTACT		
CONTINUOUS CURRENT		10 A
MAKE AND BRAKE		24V L/R 5ms 10 A 24V L/R 20ms 6A

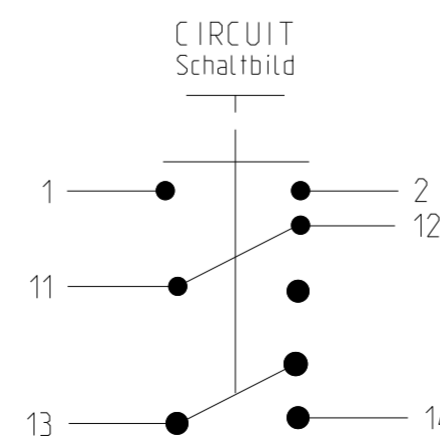
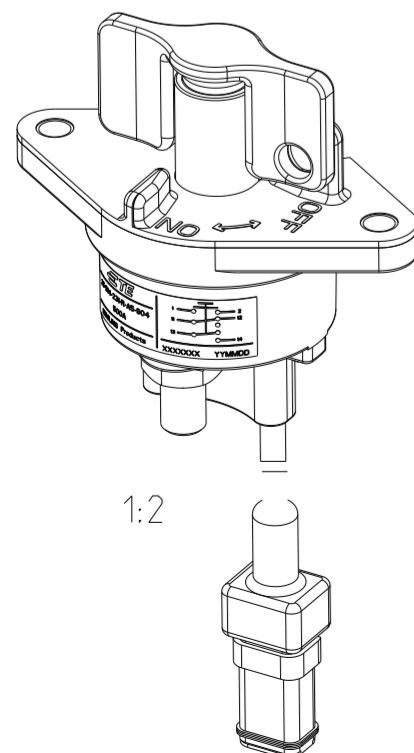
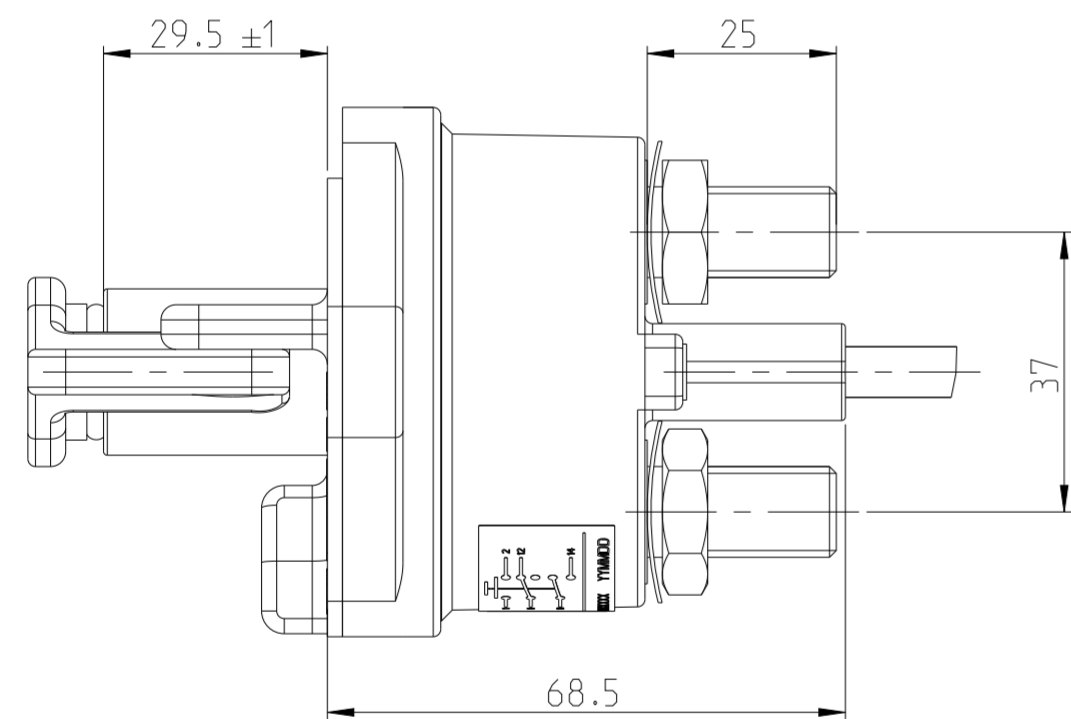
SEALING		IP 67 / IEC 529
VIBRATION		4 G / 50-2000 Hz
SHOCK		6 G / 11 ms
TEMPERATURE RANGE		-40 °C TO +85 °C
WIRE SECTION (AT NOMINAL LOAD MAIN TERMINALS)		MIN. 250 MM ²
SWITCH LEVER		NOT REMOVEABLE
MAX TORQUE (MAIN CONTACTS)		18 - 22 Nm

Technische Daten

Werkstoff:	Haube	Vyncolit schwarz
	Befestigungssockel	PA GF schwarz
	Schlosshalter	PA GF schwarz
	Schalthebel	PA GF rot
Min. Isolationswiderstand		100 MOHM
Hochspannungsfestigkeit		1050V - 1 min.
Max. Kontaktspannungsabfall bei Nennlast		150 mV
Betriebsspannung		bis 32 VDC
Dauerstrom		500 A
Ueberlast		1500 A - 4 min. 2000 A - 1.5 min. 2500 A - 10 sec.

Hilfskontakt		
Dauerstrom		10 A
Schaltstrom		24V L/R 5ms 10A 24V L/R 20ms 6A

Schutzart		IP 67 / IEC 529
Vibraton		4 G / 50-2000 Hz
Schock		6 G / 11 ms
Umgebungstemperatur		-40 °C bis +85 °C
Anschlussquerschnitt bei Nennlast Hauptkontakte		Min. 250 mm ²
Schalthebel		nicht abziehbar
Max. Anzugsmoment (Hauptkontakte)		18 - 22 Nm



THIS DRAWING IS A CONTROLLED DOCUMENT.		DWN	20APR2016
DIMENSIONS: mm		CHK	20APR2016
TOLERANCES UNLESS OTHERWISE SPECIFIED: DIN ISO 2768 cL		APVD	09JAN2018
MATERIAL		FINISH	

K1156175		1	A	BATTERY DISCONNECTOR 500A Batterietrennschalter 500A	416	1
TE ORDER-NO.	REV.	DESCRIPTION		WEIGHT (g)	ITEM NO	
STE TE Connectivity						
NAME				BATTERY DISCONNECTOR 500A Batterietrennschalter 500A		
SIZE	CAGE CODE	DRAWING NO		RESTRICTED TO		
A2	00779	C-35-514-231-R-A5-904		-		
CUSTOMER DRAWING				SCALE	SHEET	REV
				1:1	1 OF 1	A