

TA-Nr. **Batterietrennschalter 2x500A** Bl. 1 v. 1

Technische Daten

Haubenwerkstoff.....Vyncolit schwarz
 Befestigungswerkstoff.....PA GF schwarz
 Schalthebelwerkstoff.....PA GF rot

Min.Isolationswiderstand.....100 MOhm
 Hochspannungsfestigkeit.....1050V-1min.
 Max.Kontaktspannungsabfall bei Nennl.....150mV
 Betriebsspannung.....bis 32 VDC
 Dauerstrom.....2x500A
 Überlast.....2x2000A-1.5min.
2x2500A-10sec.
 Schutzart.....IP 67 / IEC 529
 Vibration.....10G, 18-500Hz
 Schock.....50G, 11ms
 Dauerschock-6000Zyklen.....40G, 6ms
 Gewicht.....ca. 650g
 Umgebungstemperatur.....-40°C bis +85°C
 Anschlußquerschnitt bei Nennlast.....je min.250mm²
 Einbaulage.....beliebig
 Schalthebel.....abziehbar
 Max.Anzugsmoment Hauptkontakte.....15-20 Nm

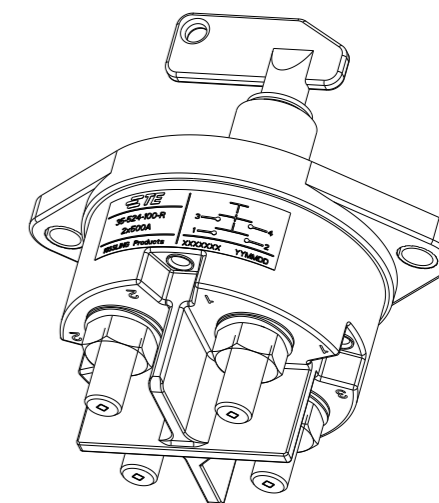
	Datum	Name	Freimaßtoleranz	Maßstab		Zeichnungs-Nr.:
Bearb.	11.04.2008	Hamar		1:2		35-524-100-R
Gepr.	25.04.2008	Grind				Vers.Nr.:

Für diese Zeichnung behalten wir uns das Urheberrecht gemäß DIN 34 vor

REVISIONS					
P	LTR	DESCRIPTION	DATE	DWN	APVD
	A	TE STANDARD	21JUN2024	KS	RB

NOTES
Bemerkungen

- 1 TE-CONNECTIVITY ORDER-NUMBER
TE-Connectivity Bestellnummer
- 2 DO NOT SWITCH UNDER LOAD!
Nicht unter Last schalten!



ISO 1:2

K1124808		A	BATTERY DISCONNECTOR 2x500A Batterietrennschalter 2x500A	1
TE ORDER-NO.	REV.		DESCRIPTION	ITEM NO



THIS DRAWING IS A CONTROLLED DOCUMENT.		DWN	11APR2008
		CHK	11APR2008
		APVD	25APR2008
		PRODUCT SPEC	
		APPLICATION SPEC	
		WEIGHT	
CUSTOMER DRAWING		SCALE	SHEET 1 OF 1 REV A

DIMENSIONS:	TOLERANCES UNLESS OTHERWISE SPECIFIED: DIN ISO 2768 cL
mm	
	0 PLC ±
	1 PLC ±
	2 PLC ±
	3 PLC ±
	4 PLC ±
	ANGLES ±
MATERIAL	FINISH

NAME BATTERY DISCONNECTOR 2x500A Batterietrennschalter 2x500A			
SIZE	CAGE CODE	DRAWING NO	RESTRICTED TO
A3	00779	35-524-100-R	-