

TA-Nr. **Batterietrennschalter 2x500A** Bl. 1 v. 1

ISO 1:2

Schaltbild

```

  graph TD
    3 --- 4
    1 --- 2
  
```

Technische Daten

Haubenwerkstoff.....	Vyncolit schwarz
Befestigungswerkstoff.....	PA GF schwarz
Schalthebelwerkstoff.....	PA GF schwarz
Min.Isolationswiderstand.....	100 MOhm
Hochspannungsfestigkeit.....	1050V-1min.
Max.Kontaktspannungsabfall bei Nennl.....	150mV
Betriebsspannung.....	bis 32 VDC
Dauerstrom.....	2x500A
Überlast.....	2x2000A-1.5min. 2x2500A-10sec.
Schutzart.....	IP 67 / IEC 529
Vibration.....	10G, 18-500Hz
Schock.....	50G, 11ms
Dauerschock-6000Zyklen.....	40G, 6ms
Gewicht.....	ca. 650g
Umgebungstemperatur.....	-40°C bis +85°C
Anschlußquerschnitt bei Nennlast.....	je min.250mm <sup>2</sup>
Einbaulage.....	beliebig
Schalthebel.....	abziehbar
Max.Anzugsmoment Hauptkontakte.....	15-20 Nm

Datum	Name	Freimaßtoleranz	Maßstab	Zeichnungs-Nr.:
Bearb. 11.04.2008	Hamar		1:2	35-524-100-S
Gepr. 24.04.2008	Grind			Vers.Nr.:

Elektrotechnik - GmbH & Co. KG  
D - 72218 Wildberg

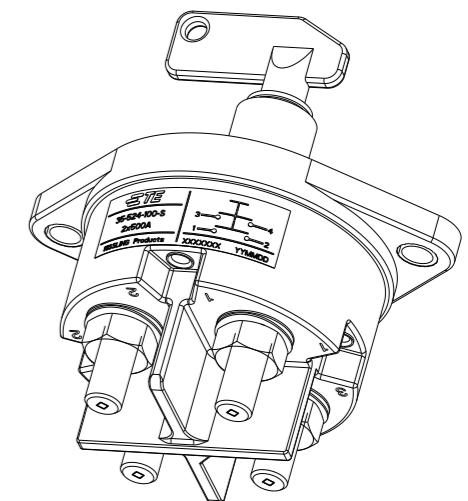
Für diese Zeichnung behalten wir uns das Urheberrecht gemäß DIN 34 vor

REVISIONS

P	LTR	DESCRIPTION	DATE	DWN	APVD
	A	TE STANDARD	21JUN2024	KS	RB

NOTES  
Bemerkungen

- 1 TE-CONNECTIVITY ORDER-NUMBER  
TE-Connectivity Bestellnummer
- 2 DO NOT SWITCH UNDER LOAD!  
Nicht unter Last schalten!



ISO 1:2

K1127698	1	A	BATTERY DISCONNECTOR 2x500A Batterietrennschalter 2x500A	1
TE ORDER-NO.	REV.		DESCRIPTION	ITEM NO



THIS DRAWING IS A CONTROLLED DOCUMENT.

DIMENSIONS:	TOLERANCES UNLESS OTHERWISE SPECIFIED: DIN ISO 2768 cL
mm	
0 PLC	±
1 PLC	±
2 PLC	±
3 PLC	±
4 PLC	±
ANGLES	±
MATERIAL	FINISH

DWN	11APR2008
CHK	11APR2008
APVD	24APR2008
PRODUCT SPEC	
APPLICATION SPEC	
WEIGHT	
CUSTOMER DRAWING	

NAME BATTERY DISCONNECTOR 2x500A Batterietrennschalter 2x500A			
SIZE	CAGE CODE	DRAWING NO	RESTRICTED TO
A3	00779	35-524-100-S	-
SCALE		SHEET 1 OF 1	REV A