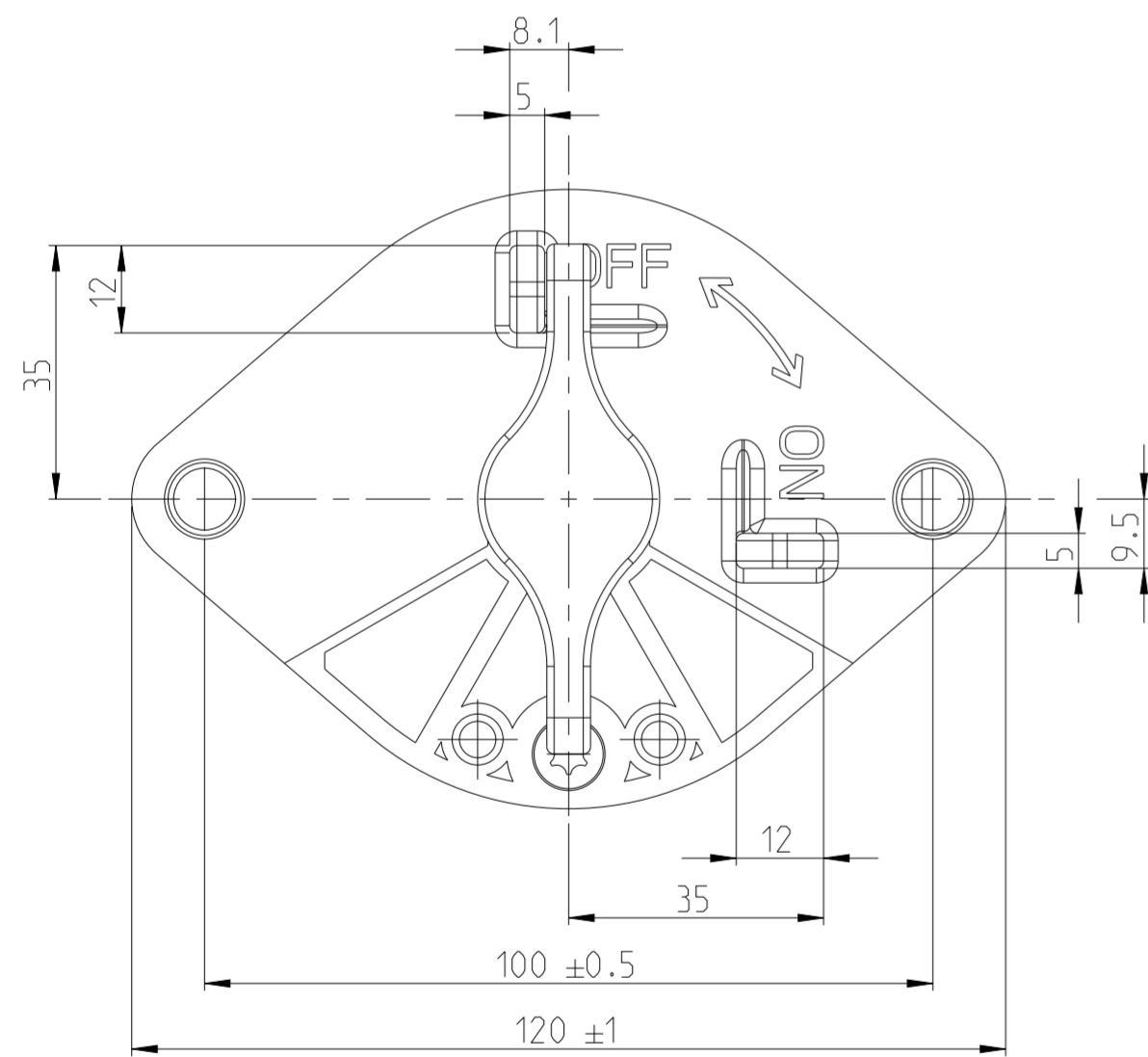
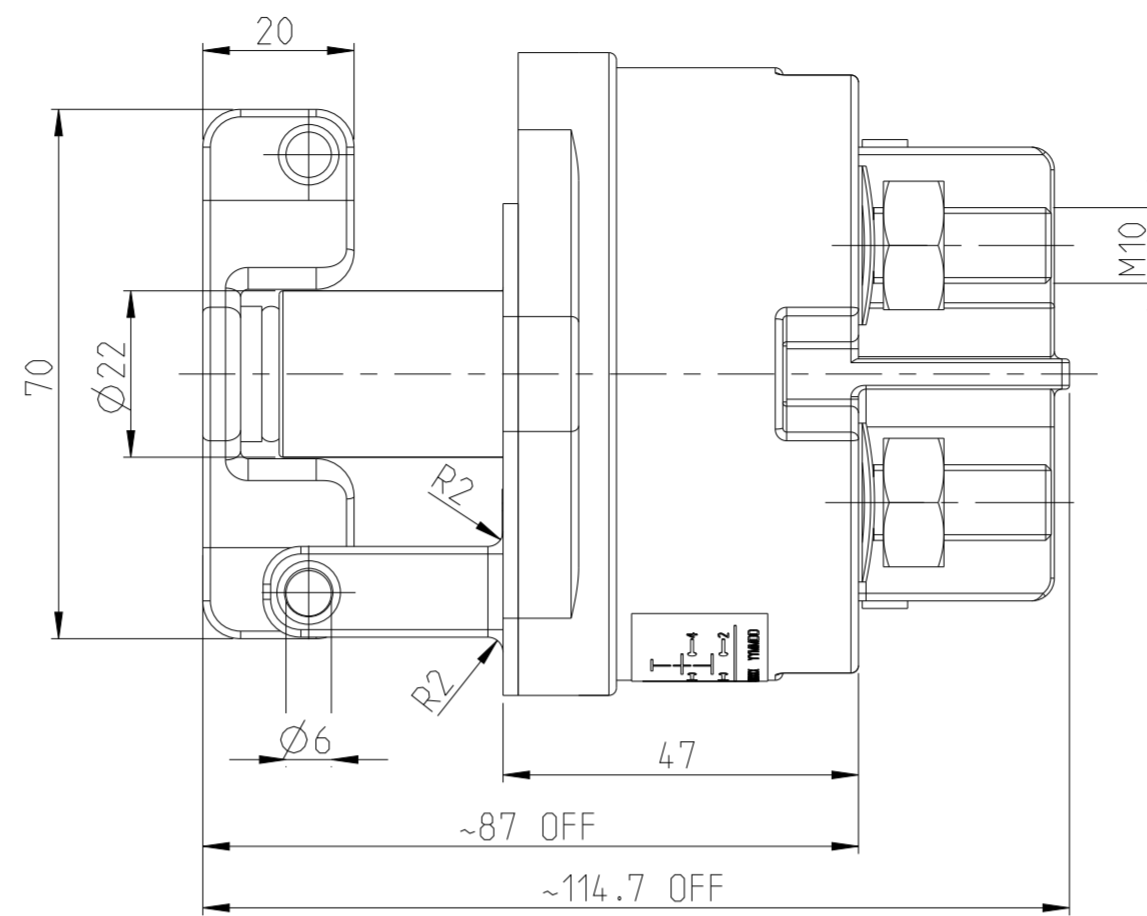
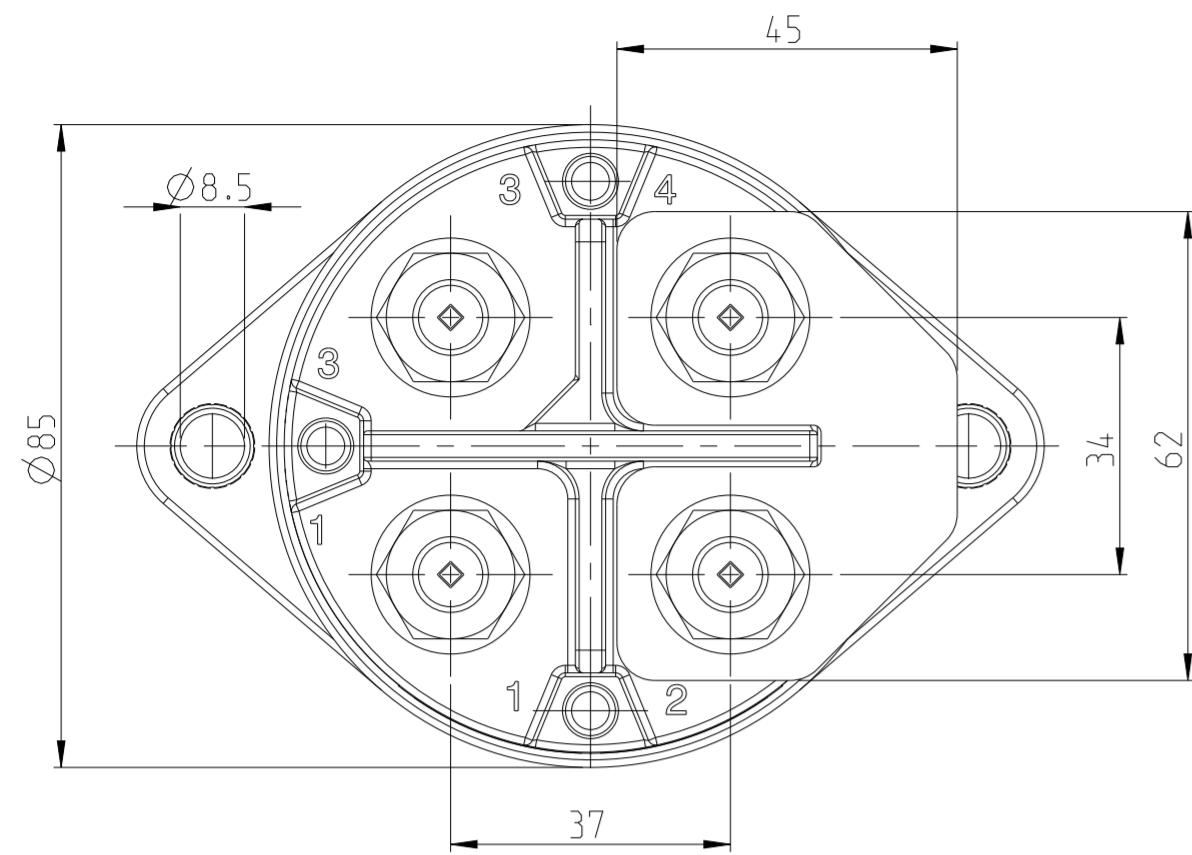


REVISIONS					
P	LTR	DESCRIPTION	DATE	DWN	APVD
A		ECN-23-207299	TE STANDARD	10APR2023	LG AM



- NOTES
Bemerkungen
- TE-CONNECTIVITY ORDER-NUMBER
TE-Connectivity Bestellnummer
 - DO NOT SWITCH UNDER LOAD!
Nicht unter Last schalten!

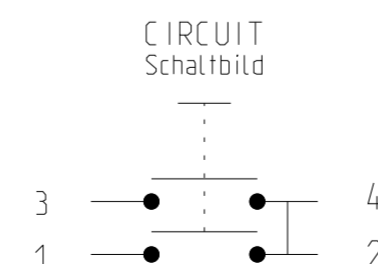
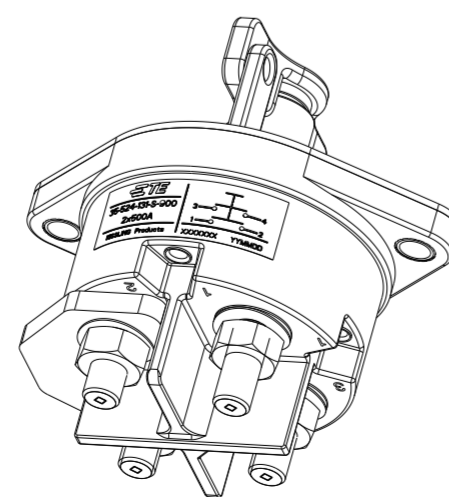
Technische Daten

Werkstoff: Haube Vyncolit schwarz
 Befestigungssockel PA GF schwarz
 Schalthebel PA GF schwarz
 Min. Isolationswiderstand 100 MOHM
 Hochspannungsfestigkeit 1050V - 1 min.
 Max. Kontaktspannungsabfall bei Nennlast.. 150 mV
 Betriebsspannung bis 32 VDC
 Dauerstrom 2x500 A
 Ueberlast 2x2000A - 1,5 min.
 2x2500A - 10 sec.
 Schutzart IP 67 / IEC 529
 Vibraton 10 G / 18-500 Hz
 Umgebungstemperatur -40°C bis +85°C
 Anschlussquerschnitt bei Nennlast Min. 250 mm²
 Schalthebel nicht abziehbar
 Max. Anzugsmoment (Hauptkontakte) 15 - 20 Nm

TECHNICAL DATA

CASE MATERIAL: COVER VYNCOLIT BLACK
 BASE PLATE PA GF BLACK
 SWITCH LEVER PA GF BLACK
 MIN INSULATION RESISTANCE 100 MOHM
 DIELECTRIC WITHSTANDING RESISTANCE .. 1050V - 1 min.
 MAX. CONTACT VOLTAGE DROP 150 mV
 VOLTAGE UP TO 32 VDC
 CONTINUOUS RATING 2x500 A
 OVERLOAD 2x2000A - 1,5 min.
 2x2500A - 10 sec.
 SEALING IP 67 / IEC 529
 VIBRATION 10 G / 18-500 Hz
 TEMPERATURE RANGE -40°C TO +85°C
 WIRE SECTION (AT NOMINAL LOAD) MIN. 250 MM²
 KEY NOT REMOVEABLE
 MAX TORQUE (MAIN CONTACTS) 15 - 20 Nm

1:2



THIS DRAWING IS A CONTROLLED DOCUMENT.

DIMENSIONS: mm	TOLERANCES UNLESS OTHERWISE SPECIFIED: DIN ISO 2768 cL
MATERIAL	FINISH

DWN N.Mielke	19JUL2006
CHK N.Mielke	19JUL2006
APVD U.Grindemann	03SEP2007
PRODUCT SPEC	
APPLICATION SPEC	
WEIGHT	
CUSTOMER DRAWING	

K1128136	1	A	BATTERY DISCONNECTOR 2x500A Batterietrennschalter 2x500A	760	1
TE ORDER-NO.	REV.		DESCRIPTION	WEIGHT (g)	ITEM NO
STE TE Connectivity			NAME BATTERY DISCONNECTOR 2x500A Batterietrennschalter 2x500A		
SIZE A2	CAGE CODE 00779	DRAWING NO C-35-524-131-S-900	RESTRICTED TO -		
SCALE 1:1			SHEET 1 OF 1		
			REV A		