

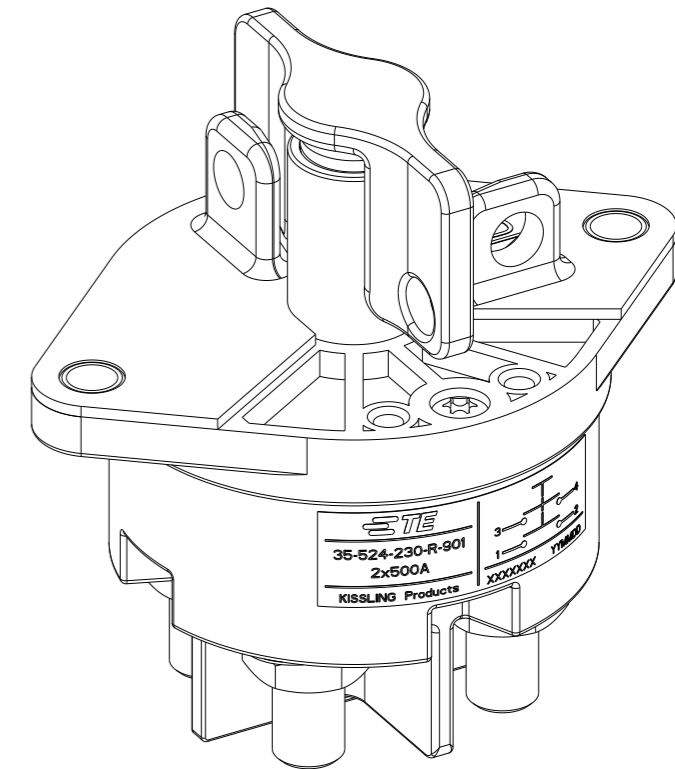
TA-Nr.	Batterietrennschalter 2x500A	Bl. 1 v. 1																																										
<p>Technische Daten</p> <table border="0" style="width:100%;"> <tr> <td style="width:50%;">Haubenwerkstoff.....</td> <td>Vyncolit schwarz</td> </tr> <tr> <td>Befestigungswerkstoff.....</td> <td>PA GF schwarz</td> </tr> <tr> <td>Schalthebelwerkstoff.....</td> <td>PA GF Rot</td> </tr> <tr> <td>Min. Isolationswiderstand.....</td> <td>100 MOhm</td> </tr> <tr> <td>Hochspannungsfestigkeit.....</td> <td>1050V-1min.</td> </tr> <tr> <td>Max. Kontaktspannungsabfall bei Nennl.....</td> <td>150mV</td> </tr> <tr> <td>Betriebsspannung.....</td> <td>bis 32 VDC</td> </tr> <tr> <td>Dauerstrom.....</td> <td>2x500A</td> </tr> <tr> <td>Überlast.....</td> <td>2x2000A-1.5min. 2x2500A-10sec.</td> </tr> <tr> <td>Schutzart.....</td> <td>IP 67 / IEC 529</td> </tr> <tr> <td>Vibration.....</td> <td>10G, 18-500Hz</td> </tr> <tr> <td>Schock.....</td> <td>50G, 11ms</td> </tr> <tr> <td>Dauerschock-6000Zyklen.....</td> <td>40G, 6ms</td> </tr> <tr> <td>Gewicht.....</td> <td>ca. 650g</td> </tr> <tr> <td>Umgebungstemperatur.....</td> <td>-40°C bis +85°C</td> </tr> <tr> <td>Anschlußquerschnitt bei Nennlast.....</td> <td>je min. 250mm²</td> </tr> <tr> <td>Einbaulage.....</td> <td>beliebig</td> </tr> <tr> <td>Schalthebel.....</td> <td>abziehbar</td> </tr> <tr> <td></td> <td>.....verriegelbar in der "OFF" Position</td> </tr> <tr> <td></td> <td>.....verriegelbar in der "ON" Position</td> </tr> <tr> <td>Max. Anzugsmoment Hauptkontakte.....</td> <td>18-22 Nm</td> </tr> </table>			Haubenwerkstoff.....	Vyncolit schwarz	Befestigungswerkstoff.....	PA GF schwarz	Schalthebelwerkstoff.....	PA GF Rot	Min. Isolationswiderstand.....	100 MOhm	Hochspannungsfestigkeit.....	1050V-1min.	Max. Kontaktspannungsabfall bei Nennl.....	150mV	Betriebsspannung.....	bis 32 VDC	Dauerstrom.....	2x500A	Überlast.....	2x2000A-1.5min. 2x2500A-10sec.	Schutzart.....	IP 67 / IEC 529	Vibration.....	10G, 18-500Hz	Schock.....	50G, 11ms	Dauerschock-6000Zyklen.....	40G, 6ms	Gewicht.....	ca. 650g	Umgebungstemperatur.....	-40°C bis +85°C	Anschlußquerschnitt bei Nennlast.....	je min. 250mm²	Einbaulage.....	beliebig	Schalthebel.....	abziehbar	verriegelbar in der "OFF" Position	verriegelbar in der "ON" Position	Max. Anzugsmoment Hauptkontakte.....	18-22 Nm
Haubenwerkstoff.....	Vyncolit schwarz																																											
Befestigungswerkstoff.....	PA GF schwarz																																											
Schalthebelwerkstoff.....	PA GF Rot																																											
Min. Isolationswiderstand.....	100 MOhm																																											
Hochspannungsfestigkeit.....	1050V-1min.																																											
Max. Kontaktspannungsabfall bei Nennl.....	150mV																																											
Betriebsspannung.....	bis 32 VDC																																											
Dauerstrom.....	2x500A																																											
Überlast.....	2x2000A-1.5min. 2x2500A-10sec.																																											
Schutzart.....	IP 67 / IEC 529																																											
Vibration.....	10G, 18-500Hz																																											
Schock.....	50G, 11ms																																											
Dauerschock-6000Zyklen.....	40G, 6ms																																											
Gewicht.....	ca. 650g																																											
Umgebungstemperatur.....	-40°C bis +85°C																																											
Anschlußquerschnitt bei Nennlast.....	je min. 250mm²																																											
Einbaulage.....	beliebig																																											
Schalthebel.....	abziehbar																																											
verriegelbar in der "OFF" Position																																											
verriegelbar in der "ON" Position																																											
Max. Anzugsmoment Hauptkontakte.....	18-22 Nm																																											
<p>Schaltbild</p>																																												
<table border="1" style="width:100%; border-collapse: collapse;"> <tr> <td style="width:15%;">Datum</td> <td style="width:15%;">Name</td> <td style="width:15%;">Freimaßtoleranz</td> <td style="width:15%;">Maßstab</td> <td style="width:15%; text-align: center;"></td> <td style="width:20%;">Zeichnungs-Nr.:</td> </tr> <tr> <td>Bearb. 19.12.2011</td> <td>Seege</td> <td></td> <td>1:2</td> <td></td> <td>35-524-230-R-901</td> </tr> <tr> <td>Gepr. 06.03.2013</td> <td>Grind</td> <td></td> <td></td> <td></td> <td>Vers.Nr.:</td> </tr> </table>			Datum	Name	Freimaßtoleranz	Maßstab		Zeichnungs-Nr.:	Bearb. 19.12.2011	Seege		1:2		35-524-230-R-901	Gepr. 06.03.2013	Grind				Vers.Nr.:																								
Datum	Name	Freimaßtoleranz	Maßstab		Zeichnungs-Nr.:																																							
Bearb. 19.12.2011	Seege		1:2		35-524-230-R-901																																							
Gepr. 06.03.2013	Grind				Vers.Nr.:																																							

Für diese Zeichnung behalten wir uns das Urheberrecht gemäß DIN 34 vor

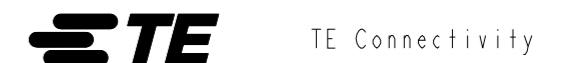
REVISIONS					
P	LTR	DESCRIPTION	DATE	DWN	APVD
	A	ECN-24-270048	TE STANDARD	14 JUN2024	KS RB

NOTES
Bemerkungen

- 1 TE-CONNECTIVITY ORDER-NUMBER
TE-Connectivity Bestellnummer
- 2 DO NOT SWITCH UNDER LOAD!
Nicht unter Last schalten!



K1145038	1	A	BATTERY DISCONNECTOR 2x500A Batterietrennschalter 2x500A	1
TE ORDER-NO.	REV.		DESCRIPTION	ITEM NO



THIS DRAWING IS A CONTROLLED DOCUMENT.		DWN	K. Seeger	19DEC2011																		
<table border="1" style="width:100%; border-collapse: collapse;"> <tr> <th style="width:50%;">DIMENSIONS:</th> <th style="width:50%;">TOLERANCES UNLESS OTHERWISE SPECIFIED:</th> </tr> <tr> <td style="text-align: center;">mm</td> <td style="text-align: center;">DIN ISO 2768 cL</td> </tr> <tr> <td style="text-align: center;"></td> <td>0 PLC ±</td> </tr> <tr> <td></td> <td>1 PLC ±</td> </tr> <tr> <td></td> <td>2 PLC ±</td> </tr> <tr> <td></td> <td>3 PLC ±</td> </tr> <tr> <td></td> <td>4 PLC ±</td> </tr> <tr> <td></td> <td>ANGLES ±</td> </tr> <tr> <td>MATERIAL</td> <td>FINISH</td> </tr> </table>		DIMENSIONS:	TOLERANCES UNLESS OTHERWISE SPECIFIED:	mm	DIN ISO 2768 cL		0 PLC ±		1 PLC ±		2 PLC ±		3 PLC ±		4 PLC ±		ANGLES ±	MATERIAL	FINISH	CHK	K. Seeger	19DEC2011
		DIMENSIONS:	TOLERANCES UNLESS OTHERWISE SPECIFIED:																			
mm	DIN ISO 2768 cL																					
	0 PLC ±																					
	1 PLC ±																					
	2 PLC ±																					
	3 PLC ±																					
	4 PLC ±																					
	ANGLES ±																					
MATERIAL	FINISH																					
		APVD	U. Grindemann	06MAR2013																		
		PRODUCT SPEC																				
		APPLICATION SPEC																				
		WEIGHT																				
CUSTOMER DRAWING																						

NAME			
BATTERY DISCONNECTOR 2x500A Batterietrennschalter 2x500A			
SIZE	CAGE CODE	DRAWING NO	RESTRICTED TO
A3	00779	35-524-230-R-901	-
SCALE		SHEET 1 OF 1	REV A