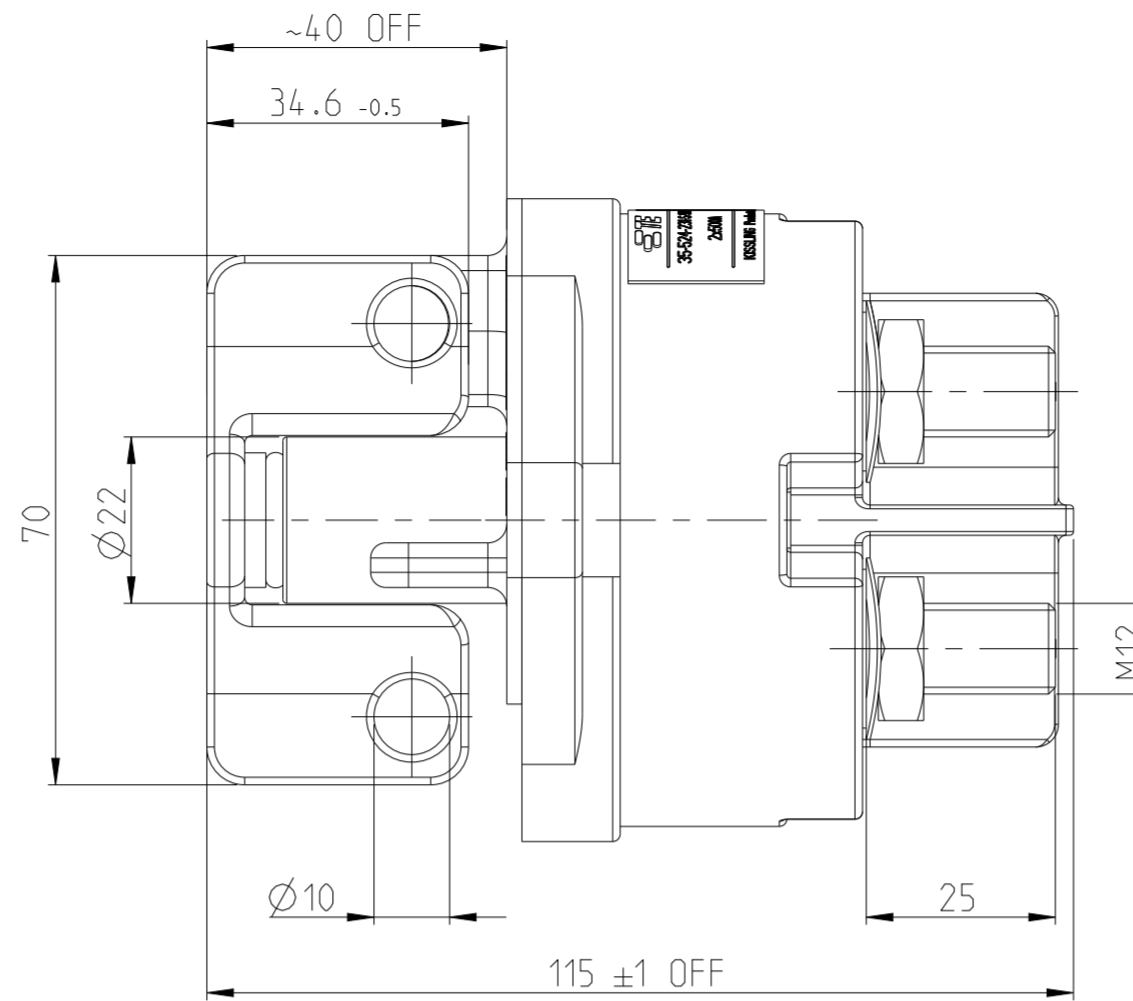
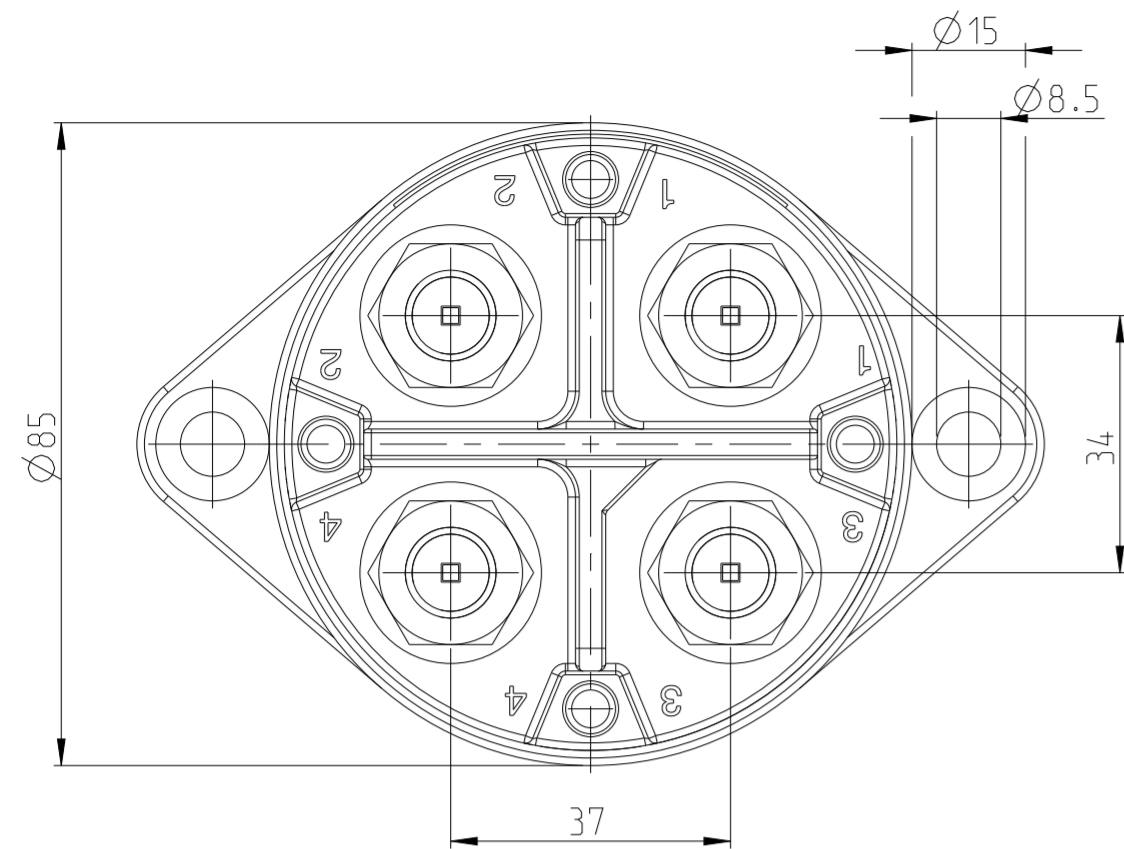
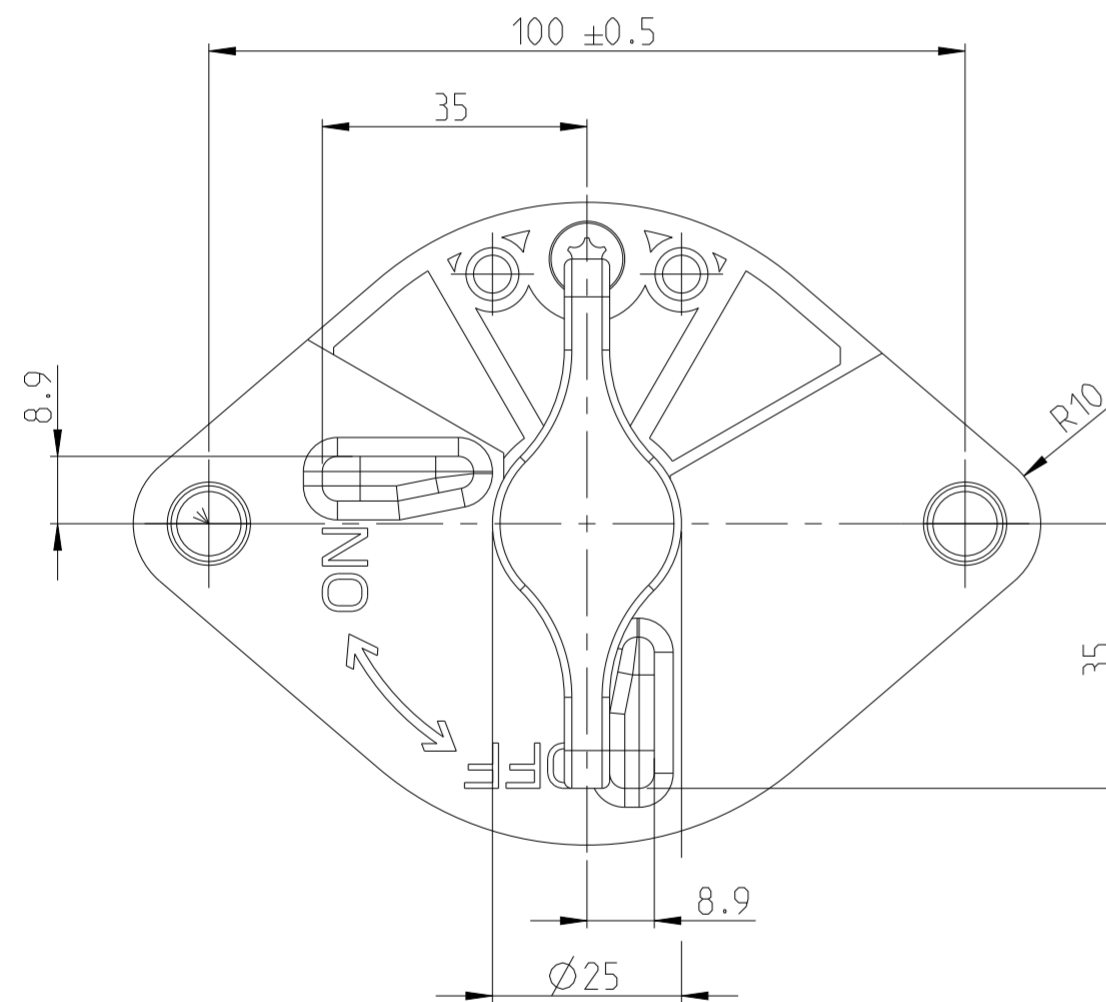


REVISIONS					
P	LTR	DESCRIPTION	DATE	DWN	APVD
A		ECN-23-207299	TE STANDARD	10APR2023	LG AM



NOTES
Bemerkungen

- 1 TE-CONNECTIVITY ORDER-NUMBER
TE-Connectivity Bestellnummer
- 2 DO NOT SWITCH UNDER LOAD!
Nicht unter Last schalten!



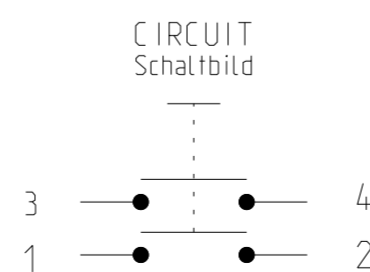
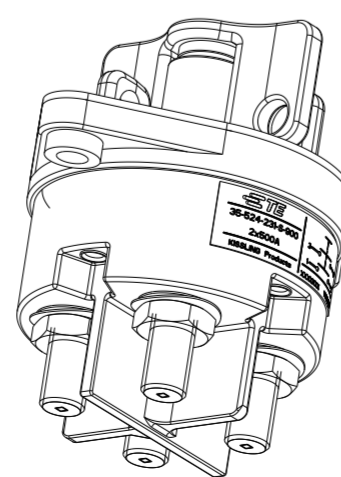
Technische Daten

Werkstoff: Haube Vyncolit schwarz
 Befestigungssockel PA GF schwarz
 Schalthebel PA GF schwarz
 Min. Isolationswiderstand 100 MOHM
 Hochspannungsfestigkeit 1050V - 1 min.
 Max. Kontaktspannungsabfall bei Nennlast.. 150 mV
 Betriebsspannung bis 32 VDC
 Dauerstrom 2x500 A
 Ueberlast 2x2000A - 1.5 min.
 2x2500A - 10 sec.
 Schutzart IP 67 / IEC 529
 Vibraton 10 G / 18-500 Hz
 Umgebungstemperatur -40 °C bis +85 °C
 Anschlussquerschnitt bei Nennlast Min. 250 mm²
 Schalthebel nicht abziehbar
 Max. Anzugsmoment (Hauptkontakte) 18 - 22 Nm

TECHNICAL DATA

CASE MATERIAL: COVER VYNCOLIT BLACK
 BASE PLATE PA GF BLACK
 SWITCH LEVER PA GF BLACK
 MIN INSULATION RESISTANCE 100 MOHM
 DIELECTRIC WITHSTANDING RESISTANCE .. 1050V - 1 min.
 MAX. CONTACT VOLTAGE DROP 150 mV
 VOLTAGE UP TO 32 VDC
 CONTINUOUS RATING 2x500 A
 OVERLOAD 2x2000A - 1.5 min.
 2x2500A - 10 sec.
 SEALING IP 67 / IEC 529
 VIBRATION 10 G / 18-500 Hz
 TEMPERATURE RANGE -40 °C TO +85 °C
 WIRE SECTION (AT NOMINAL LOAD) MIN. 250 MM²
 KEY NOT REMOVEABLE
 MAX TORQUE (MAIN CONTACTS) 18 - 22 Nm

1:2



THIS DRAWING IS A CONTROLLED DOCUMENT.		DWN GRIND	24.05.2004
DIMENSIONS: mm		CHK GRIND	04.11.2013
TOLERANCES UNLESS OTHERWISE SPECIFIED: DIN ISO 2768 mK		APVD	
0 PLC ±		PRODUCT SPEC	
1 PLC ±		APPLICATION SPEC	
2 PLC ±		WEIGHT	
3 PLC ±		CUSTOMER DRAWING	
4 PLC ±		SCALE	1:1
ANGLES ±		SHEET	1 OF 1
FINISH		REV	A

K1121749	1	A	BATTERY DISCONNECTOR 2x500A Batterietrennschalter 2x500A	697	1
TE ORDER-NO.	REV.		DESCRIPTION	WEIGHT (g)	ITEM NO
			NAME BATTERY DISCONNECTOR 2x500A Batterietrennschalter 2x500A		
			SIZE	CAGE CODE	DRAWING NO
A2			00779	C-35-524-231-S-900	-
CUSTOMER DRAWING			SCALE	SHEET	REV
			1:1	1 OF 1	A