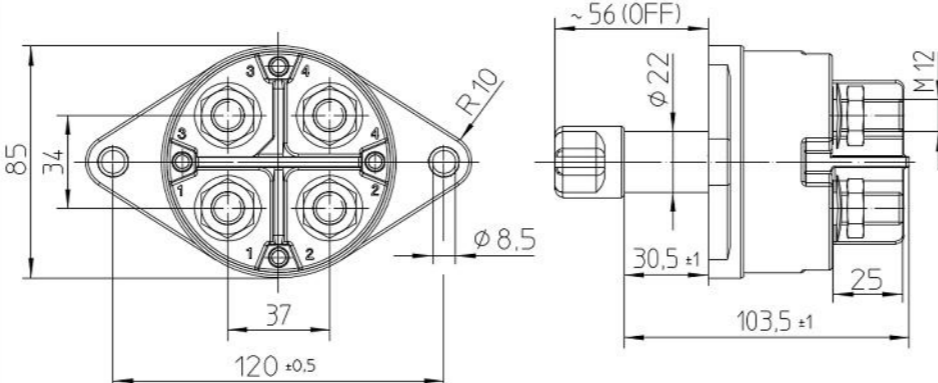
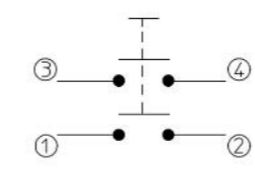


TÄ-Nr.	Batterietrennschalter 2x500A	Bl. 1 v. 1
--------	------------------------------	------------





Schaltbild

Technische Daten

Haubenwerkstoff.....	Vyncolit schwarz
Befestigungswerkstoff.....	PA GF schwarz
Schalthebelwerkstoff.....	PA GF rot
Min. Isolationswiderstand.....	100 MΩ
Hochspannungsfestigkeit.....	1050V-1min.
Max. Kontaktspannungsabfall bei Nennl.....	150mV
Betriebsspannung.....	bis 32 VDC
Dauerstrom.....	2x500A
Überlast.....	2x2000A-1.5min.
	2x2500A-10sec.
Schutzart.....	IP 67 / IEC 529
Vibration.....	10G, 18-500Hz
Schock.....	50G, 11ms
Dauerschock-6000Zyklen.....	40G, 6ms
Gewicht.....	ca. 340g
Umgebungstemperatur.....	-40°C bis +85°C
Anschlußquerschnitt bei Nennlast.....	je min. 250mm ²
Einbaulage.....	beliebig
Schalthebel.....	abziehbar
Max. Anzugsmoment Hauptkontakte.....	18-22 Nm

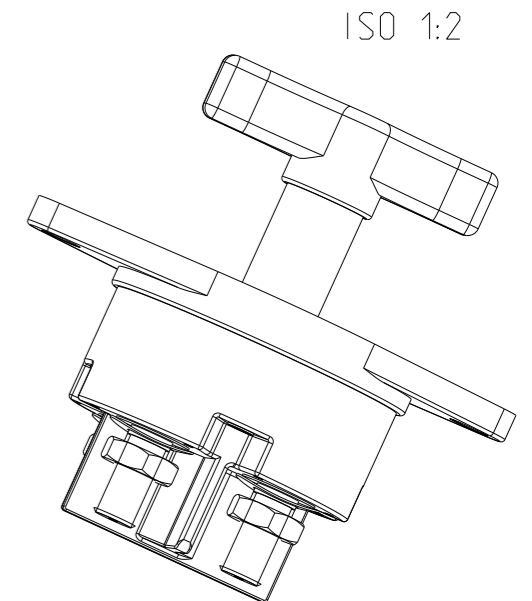
	Datum	Name	Freimaßtoleranz	Maßstab		Zeichnungs-Nr.:	
Bearb.	21.04.2008	Hamar		1:2	Elektrotechnik - GmbH & Co KG	35-525-240-R	
Gepr.	23.04.2008	Grind			D - 72218 Wildberg	Vers.Nr.:	

Für diese Zeichnung behalten wir uns das Urheberrecht gemäß DIN 34 vor

REVISIONS					
P	LTR	DESCRIPTION	DATE	DWN	APVD
	A	TE STANDARD	19JUN2024	KS	RB

NOTE
Bemerkungen:

- 1 TE-CONNECTIVITY ORDER-NUMBER
TE-connectivity Bestellnummer
- 2 DO NOT SWITCH UNDER LOAD!
Nicht unter Last schalten!



K1127130	1	A	BATTERY DISCONNECTOR 2X500A Batterietrennschalter 2X500A	1
TE ORDER-NO.	REV.		DESCRIPTION	ITEM NO

THIS DRAWING IS A CONTROLLED DOCUMENT.		DWN E.Hamarat 21APR2008	TE Connectivity BATTERY DISCONNECTOR 2X500A Batterietrennschalter 2X500A			
DIMENSIONS: mm		CHK E.Hamarat 21APR2008				
		APVD U.Grindemann 23APR2008				
		PRODUCT SPEC				
		APPLICATION SPEC				
MATERIAL		WEIGHT	SIZE A3	CAGE CODE 00779	DRAWING NO G-35-525-240-R	RESTRICTED TO -
		CUSTOMER DRAWING		SCALE	SHEET 1 OF 1	REV A