

Batterietrennschalter 2x500A Bl. 1 v. 1

Für diese Zeichnung behalten wir uns das Urheberrecht gemäß DIN ISO 16016 vor

Technische Daten:

Gehäusewerkstoff: Haube	Vyncolit schwarz
Socket	PA GF schwarz
Schalthebelwerkstoff	PA GF rot
Min. Isolationswiderstand	100MΩ
Hochspannungsfestigkeit	1050V-1min.
Max. Kontaktspannungsabfall bei Nennlast	150mV
Betriebsspannung	bis 32VDC
Dauerstrom	2x500A
Übertast	2x2000A-15min. 2x2500A-10sec.
Hilfskontakt:	
Dauerstrom:	10A
Schaltstrom:	24V L/R 5ms 10A 24V L/R 20ms 6A
Schutzart-Gehäuse	IP 67/ IEC 529
Vibration	10G/ 18-500Hz
Schock	50G/ 11ms
Dauerschock-6000Zyklen	40G/ 6ms
Gewicht	750g
Umgebungstemperatur	-40°C bis +85°C
Anschlussquerschnitt bei Nennlast	je min. 250mm ²
Einbaulage	beliebig
Schalthebel	abziehbar
Max. Anzugsmoment (Hauptkontakte)	18-22Nm

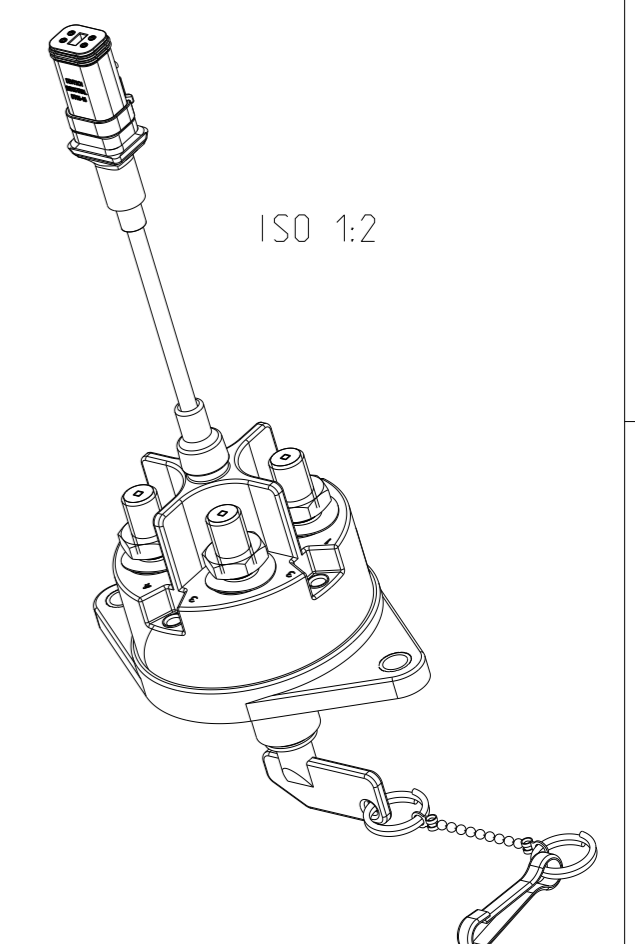
Datum	Name	Freibleistungsdatum	Maßstab	Zeichnungs-Nr.
Bearb. 20.07.2016	NMiel	DIN ISO 2768 cL	1:2	35-525-260-R-A2
Gepr. 14.01.2019	Grind			Vers.Nr.:

REVISIONS				
P	LTR	DESCRIPTION	DATE	APVD
	A	TE STANDARD	19JUN2024	KS RB

NOTE
Bemerkungen:

1 TE-CONNECTIVITY ORDER-NUMBER
TE-connectivity Bestellnummer

2 DO NOT SWITCH UNDER LOAD!
Nicht unter Last schalten!



K1156317	1	A	BATTERY DISCONNECTOR 2X500A Batterietrennschalter 2X500A	1
TE ORDER-NO.	REV.		DESCRIPTION	ITEM NO

THIS DRAWING IS A CONTROLLED DOCUMENT.		DWN N.Mielke 20JUL2016		
DIMENSIONS: TOLERANCES UNLESS OTHERWISE SPECIFIED: DIN ISO 2768 cL		CHK N.Mielke 20JUL2016		
		APVD U.Grindemann 14JAN2019		
		PRODUCT SPEC	NAME BATTERY DISCONNECTOR 2X500A Batterietrennschalter 2X500A	
MATERIAL		APPLICATION SPEC	SIZE	RESTRICTED TO
		WEIGHT	A3	-
CUSTOMER DRAWING		SCALE	SHEET 1 OF 1	REV A