

ピン・コンタクト 引抜工具 189727-1

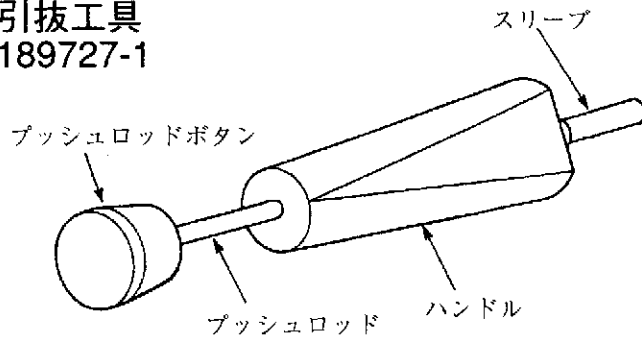


Fig.1

1. はじめに

AMPの引抜工具、型番189727-1は AMP ミニ・ユニバーサル・メイテンロック* 端子をハウジングから引き抜く為の工具です。適用製品の詳細型番は AMP カタログ 82331をご参照ください。

ご使用の前に本書をよくお読み下さい。

2. 工具の説明 (Fig. 1)

本工具はプッシュロッドボタン、プッシュロッド、及びスリーブで構成されています。

スリーブをハウジング底面に突き当たるまで押し込むと、圧着された端子のロッキングラッチを押しつけて端子を差し込んだ側から抜くことができます。

3. 引き抜きの手順

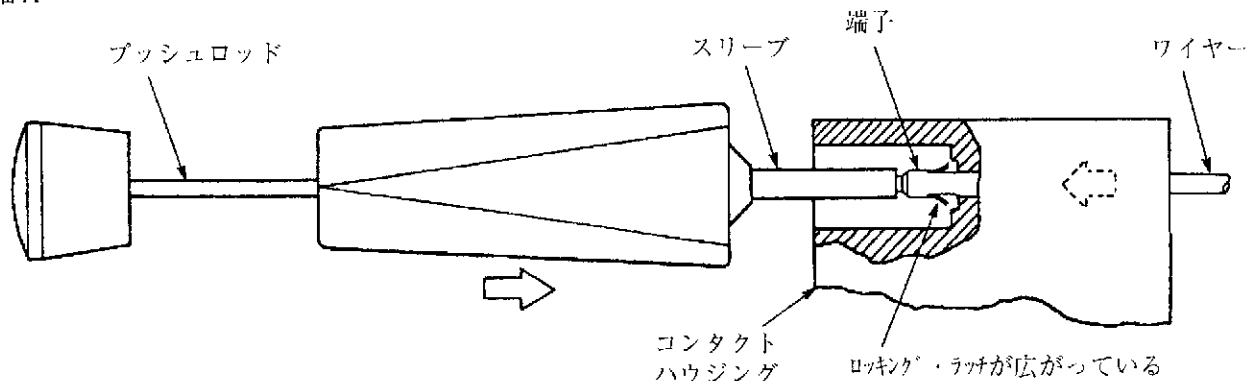
端子をハウジングから引き抜く手順は次の通りです。

a. 引き抜く端子に工具のスリーブを被せるように置きます。

同時に、ハウジングからロッキングラッチを浮き上がらせるために、端子に圧着されているワイヤを柄杓でコネクタの方向に押します。(Fig.2詳細A参照)

b. ワイヤをもったままスリーブの先端をキャビティの底に押し当てます。すると、プッシュロッドがハンドルから押し戻されます。(Fig.2詳細B参照)

詳細 A



詳細 B

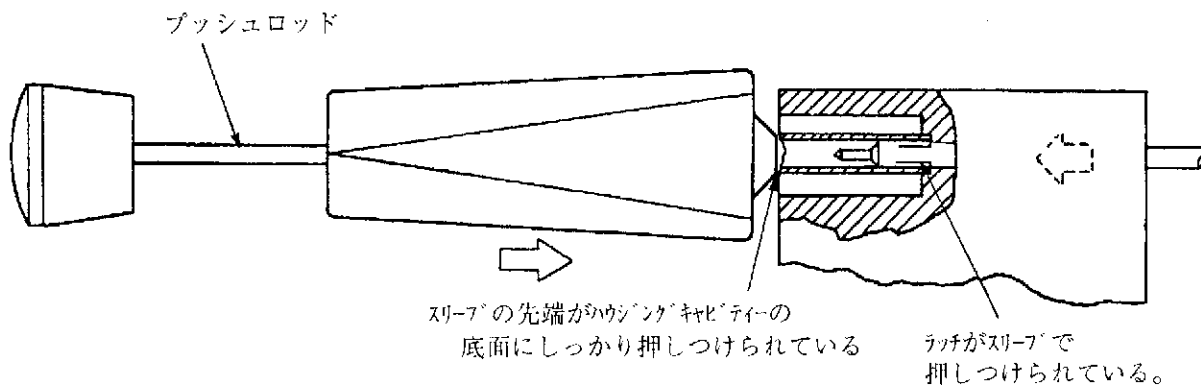


Fig.2

- c. 端子のロック機構が確実に解除される様にハンドルを数回まわします。
- d. スリーブをハウジングの中に入れてそのままプッシュロッドを押します。すると、端子が無理なく押し出されます。
- e. 工具をハウジングから取り外します。

4. 保守および点検

工具を長く故障無しに使用するため、入手直後また定期的に点検することを推奨します。

この工具は、摩耗や破損すると修理できません。使用後は、工具を清潔な乾燥している場所に柔らかい布に包んで保管して下さい。

工具のご注文は、最寄りの当社営業所または代理店までお問い合わせ下さい。

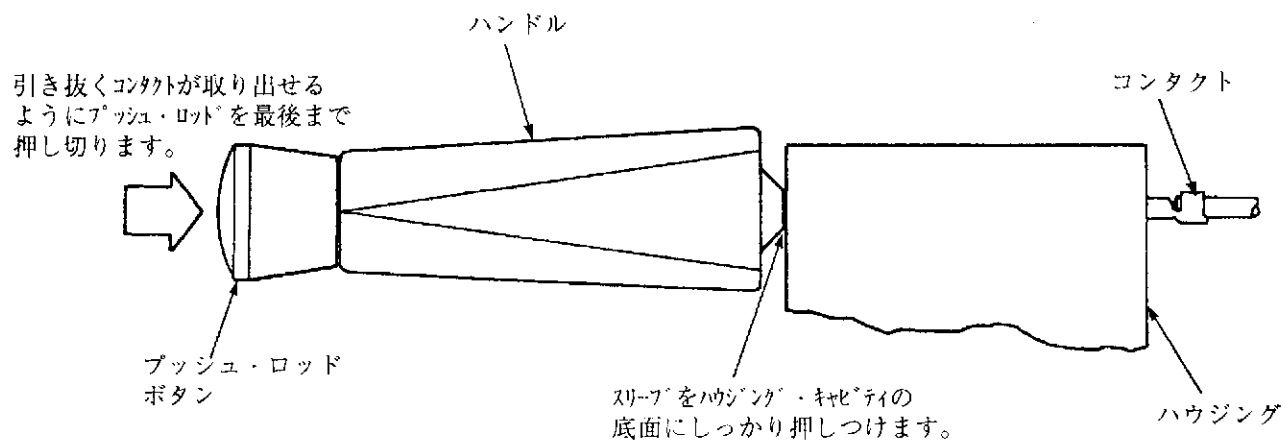


Fig.3