

2-7 pos. Junior Power Timer splash proof fem. conn. (modif. version)

AMP P/Ns : 2 pos. 282762-...

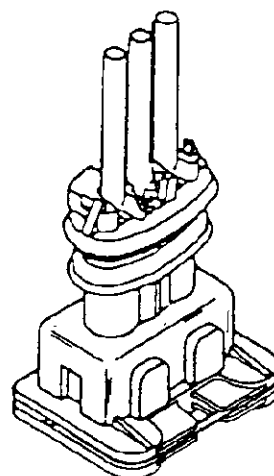
3 pos. 282729-... ; 282763-...

4 pos. 282764-... ; 282765-...

5 pos. 282766-...

6 pos. 282767-...

7 pos. 282768-...



Introduzione

Quanto di seguito vuole essere una guida per il corretto assemblaggio dei connettori AMP Junior Power Timer Splash Proof (versione modificata). Per le caratteristiche e le prestazioni elettriche-meccaniche vedere la specifica di prodotto AMP N. 108-20091.

Sommario

Introduzione	pag. 1
Descrizione del connettore	pag. 2
Elenco operazioni di assemblaggio	pag. 3
Operazioni di assemblaggio	pag. 4-7

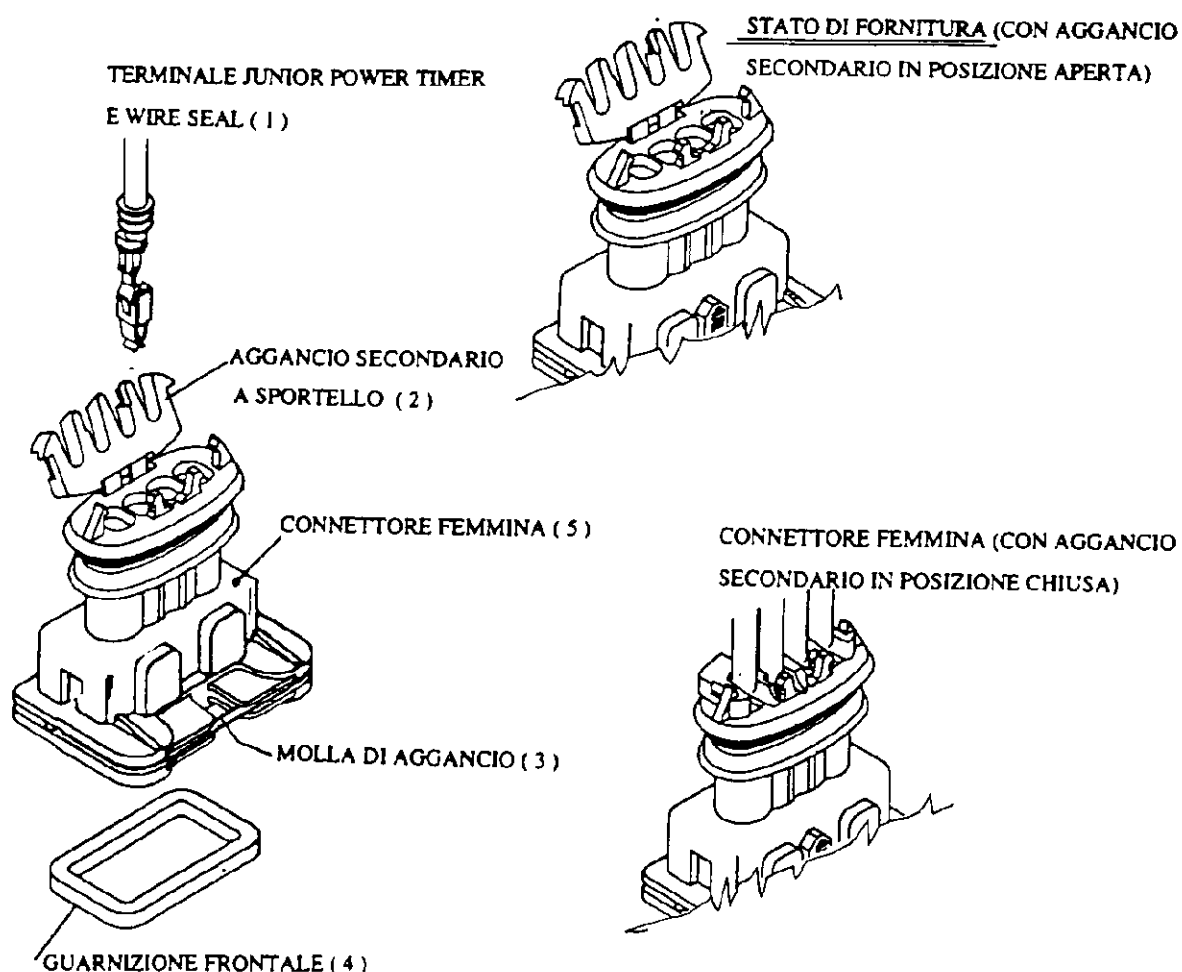
A	Active ,ET00- 0292 -95	<i>Rull</i> R. Martini / C. Tartari	16 Nov. 95
REV.	LTR.	REVISION RECORD	DR/CHK DATE

AMP

Descrizione del connettore porta-femmina (incluso il terminale e la controparte)

Qui di seguito viene raffigurato il connettore suddiviso nei suoi componenti. Accanto ad ogni componente compare tra parentesi un numero per meglio identificare tale componente nelle operazioni di assemblaggio.

N.B.: Tale numero tra parentesi ha significato solo relativamente alle operazioni di assemblaggio. Il connettore viene fornito con le parti numero (3) e (4) pre-montate, per cui verrà omessa la corrispondente operazione di montaggio.



AMP

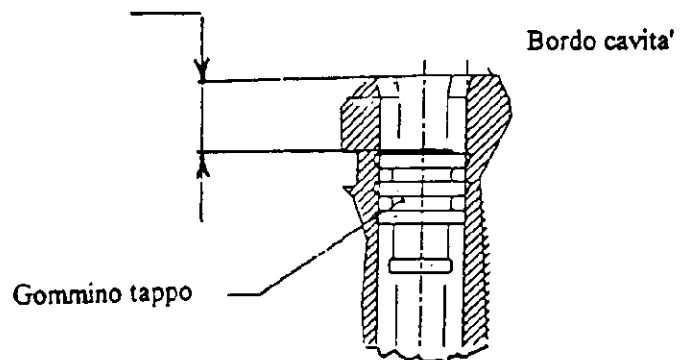
Elenco operazioni di assemblaggio

La sequenza delle operazioni di assemblaggio è la seguente:

- I) Montaggio dei terminali femmina Junior Power Timer (1) nelle vie corrispondenti del connettore porta-femmina (5)
- II) Chiusura dell'aggancio secondario a sportello (2) del connettore porta-femmina (5)
- III) Estrazione dei terminali (1) dal connettore porta-femmina (5) se necessario
- IV) Accoppiamento tra connettore porta-femmina (2) completo di cavi e controparte (6)

Note:

- Nel caso in cui l' applicazione richiedesse un numero di terminali inferiore alle vie del connettore femmina, le cavita' " vuote " devono essere " chiuse " con il gommino-tappo (cavity plug color rosso) AMP P/N 282081-1; l' inserimento in cavita' del gommino-tappo e' realizzato manualmente ed il posizionamento rispetto al bordo cavita' deve essere di $2 \div 5$ mm.



AMP

Montaggio dei terminali Junior Power Timer (1) nelle vie corrispondenti del connettore porta-femmina (5)

Aggraffare i terminali AMP Junior Power Timer e wire seal con gli appositi utensili di aggraffatura AMP in accordo alla specifica AMP 114-20042; i terminali aggraffati sono rappresentati in Fig. 1 .
Introdurre il terminale aggraffato, come rappresentato in Fig. 1 oppure ruotato di 180°, in profondità nella cavità fino a quando non si percepisce un suono metallico. Tale " suono ", determinato dallo scatto delle lancette di ritenzione, indica che il terminale è correttamente inserito (vedi Fig. 2).

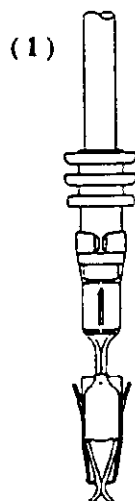


FIG. 1

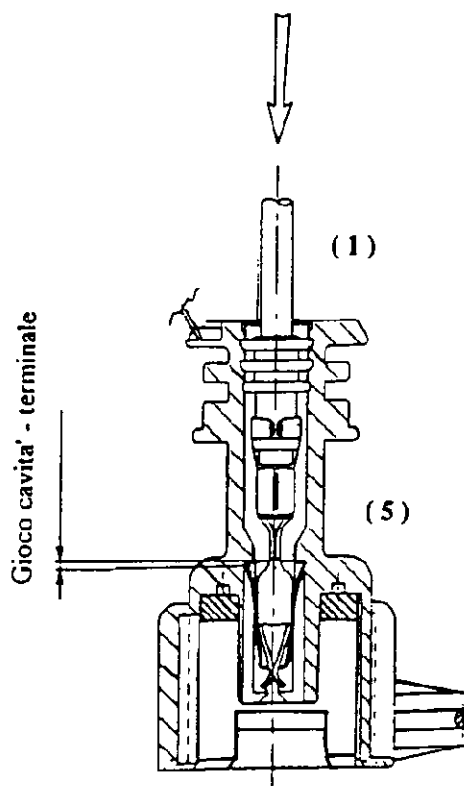


FIG. 2

AMP

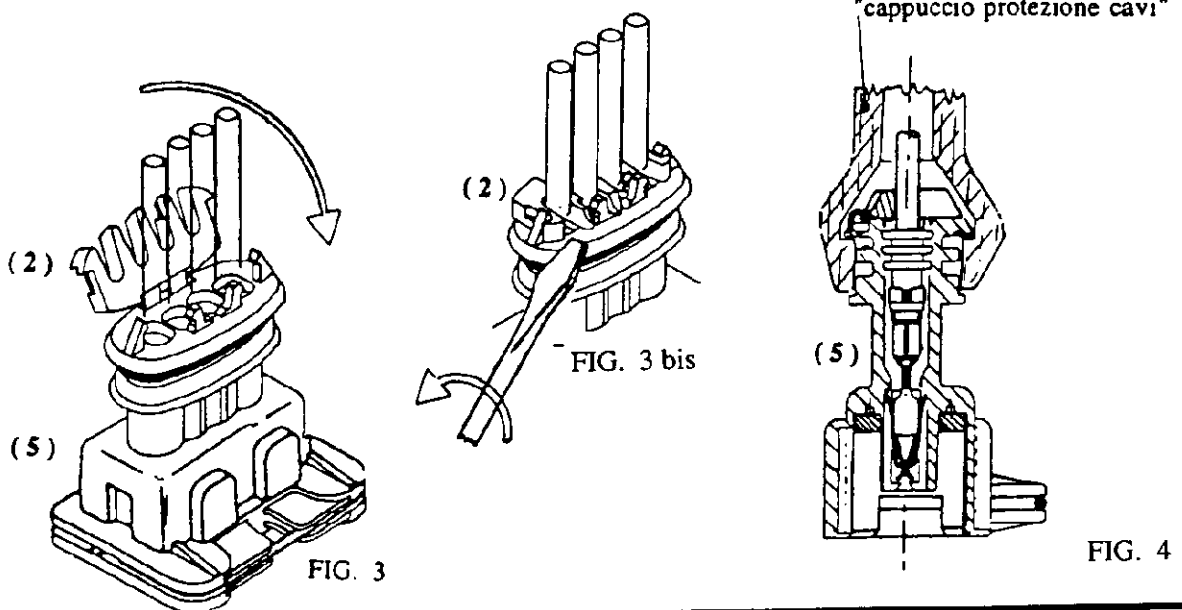
Chiusura ed apertura dell'aggancio secondario a sportello (2) del connett. porta-femmina (5)

La chiusura dello sportello dell' aggancio secondario avviene ruotando lo stesso nel verso come indicato in Fig. 3 fino allo scatto completo dei dentini di aggancio (questa operazione avviene manualmente e non richiede l'utilizzo di utensile); prestare attenzione, durante la rotazione dell'aggancio secondario, che i singoli cavi vadano ad alloggiare nelle rispettive sedi presenti nell'aggancio secondario.

L'aggancio secondario correttamente chiuso, oltre a garantire al connettore una geometria esterna idonea al montaggio del "cappuccio protezione cavi" (non fornito da AMP Italia e non incluso nel P/N di fornitura), mantiene il terminale in una posizione tale da assicurare la connessione elettrica verso la "linguetta" della controparte.

A chiusura avvenuta dell'aggancio secondario, occorre calzare il suddetto "cappuccio protezione cavi" sul connettore porta-femmina (5), avendo cura che il risultato dell'operazione sia conforme a quanto rappresentato in Fig. 4 .

Qualora occorresse aprire l' aggancio secondario è sufficiente agire con un piccolo cacciavite o similare sullo stesso sganciandolo dai dentini presenti sul bordo del connettore stesso (Fig. 3 bis).



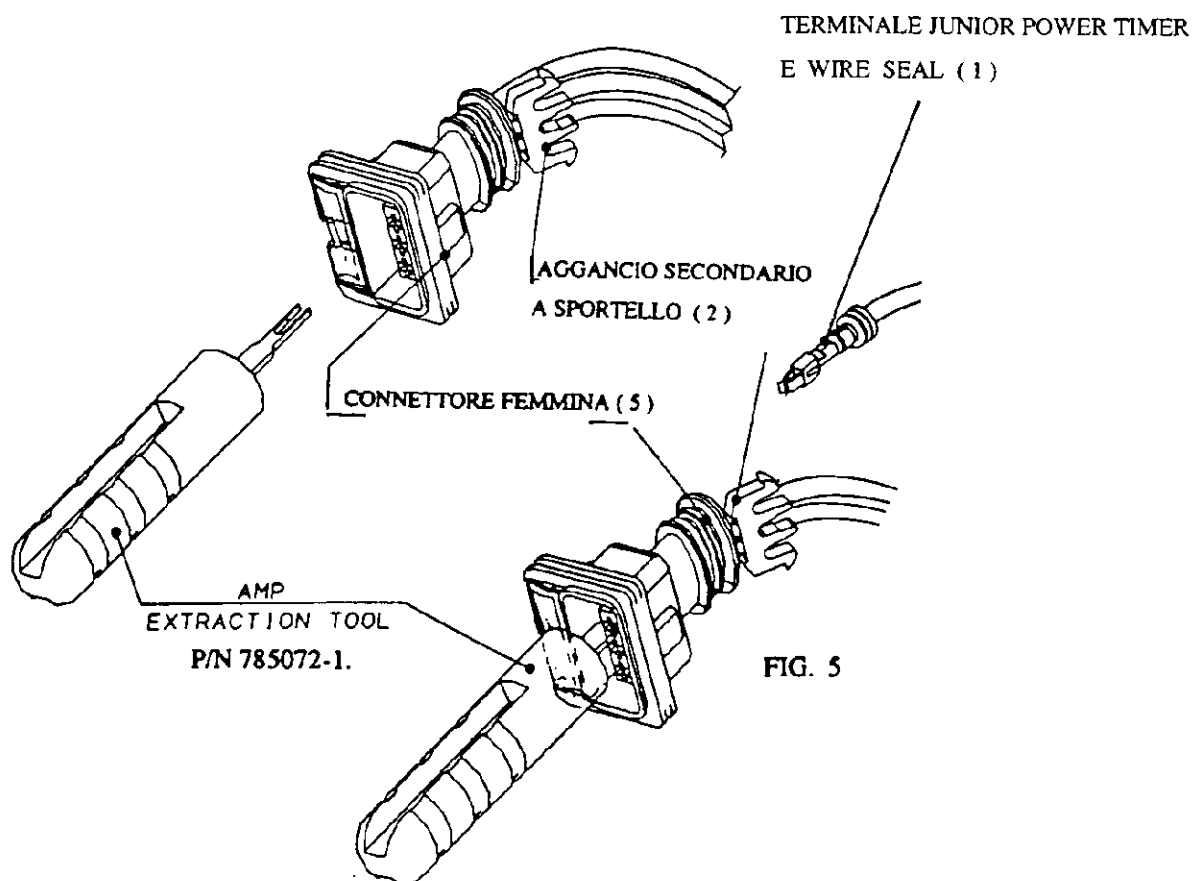


Estrazione dei terminali (1) dal connettore porta-femmina (5)

L' operazione preliminare da compiere e' "aprire" l' aggancio secondario a sportello (2) qualora fosse già stato chiuso (vedi pag 5). Questa operazione deve essere preceduta dallo sfilamento del "cappuccio protezione cavi" dal connettore porta-femmina, manualmente fattibile.

Per estrarre il terminale Junior Power Timer (1) dalla cavita' del connettore porta-femmina (5) occorre utilizzare l' utensile estrattore AMP P/N 785072-1.

Inserire l'estrattore in cavità dalla parte opposta rispetto a quella di introduzione del terminale; spingere a fondo l' estrattore e contemporaneamente tirare indietro il terminale (vedi Fig. 5).



AMP

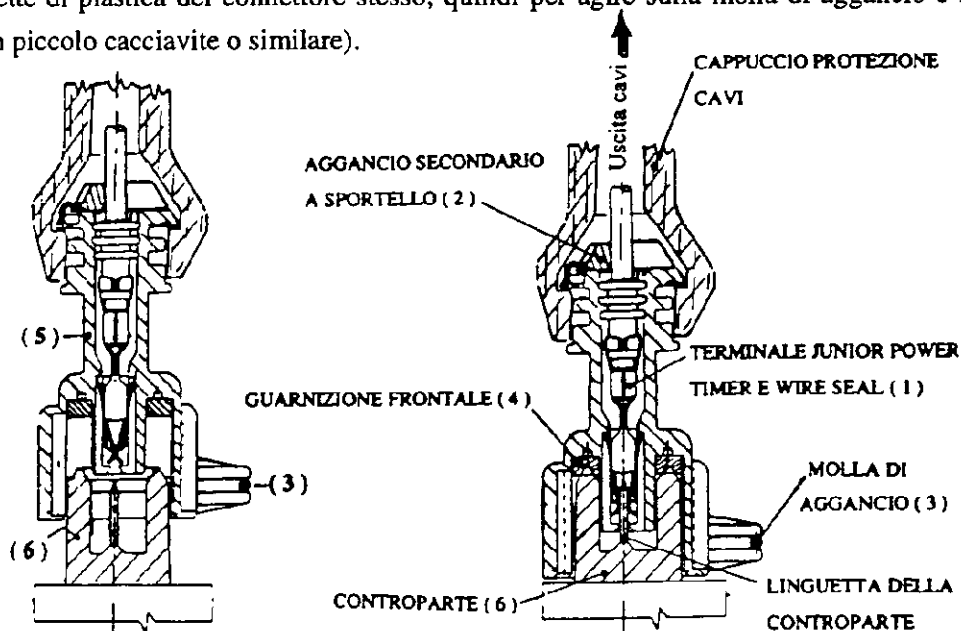
Accoppiamento tra connettore porta-femmina (5) e controparte (6) "sensore / iniettore / bulbo / corpo farfallato / fano anteriore / centralina / ecc."

Allineare il connettore porta-femmina (5) alla controparte (6) nel verso indicato dalla freccia, assicurandosi che le chiavi di polarizzazione entrino nelle corrispondenti feritoie ricavate sul connettore stesso; guidare il connettore porta-femmina sulla controparte mantenendone l'allineamento fino ad udire il "click" sonoro di avvenuto accoppiamento e completo aggancio. Le chiavi di polarizzaz. impediscono comunque qualunque altro posizionam. relativo tra le due parti.

N.B. : - durante l'accoppiamento non agire mai sulla molla di aggancio (3).

- l'imbocco non allineato del connettore porta-femmina sulla controparte va sempre evitato.
- il risultato di un corretto accoppiamento è la molla di aggancio (3) in posizione di lavoro visivamente simmetrica; inoltre è bene verificare la tenuta del connettore porta-femmina dalla controparte trazionando lo stesso in senso opposto a quello dell'accoppiamento.

A connessione avvenuta il fascio cavi non deve apparire nè tensionato, nè in posizione tale da provocare il disaccoppiamento tra le parti (5) e (6). Per disaccoppiare il connettore porta-femmina dalla controparte è sufficiente premere sulla molla di aggancio (3) e sfilare il connettore stesso (nota: in questi tipi di connettori, versione modificata, la molla di aggancio è ulteriormente protetta dalle alette di plastica del connettore stesso, quindi per agire sulla molla di aggancio è necessario usare un piccolo cacciavite o similare).



AMP Italia S.p.A. - C.so F.lli Cervi, 15 - COLLEGNO (TO) 10093 - Tel 011-4012111

Questo documento controllato AMP è soggetto a modifiche. Per revisioni più aggiornate rivolgersi all'AMP Italia.

Pagina 7 di 7

© Copyright 1993 AMP Incorporated. Tutti i diritti internazionali riservati.

* Trademark dell'AMP Incorporated.