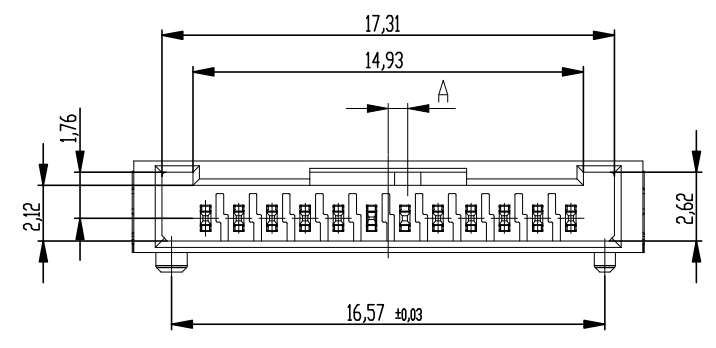
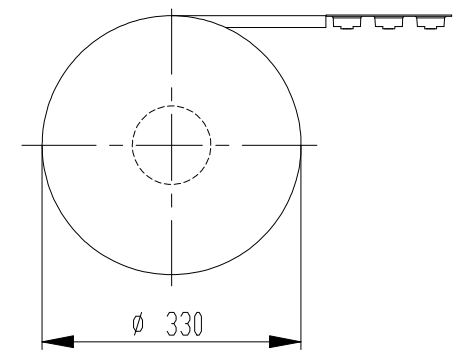
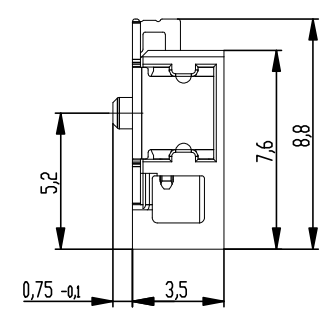
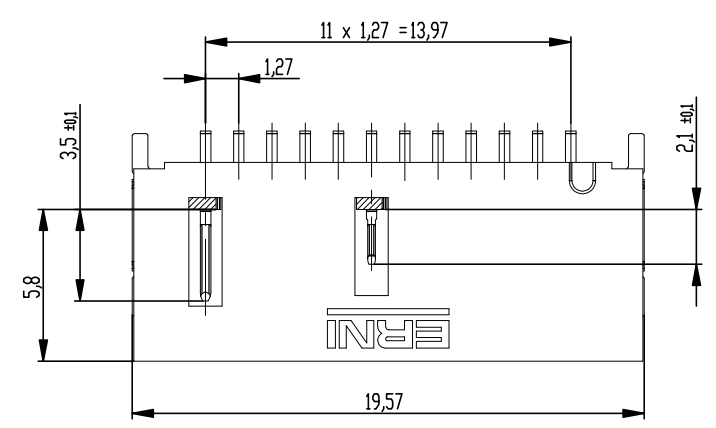
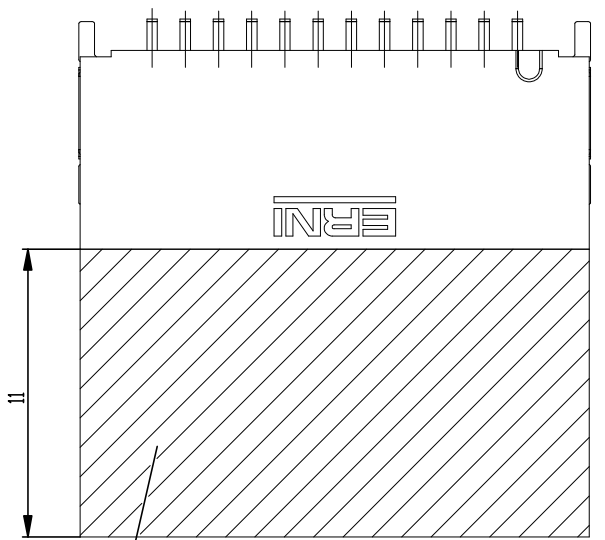
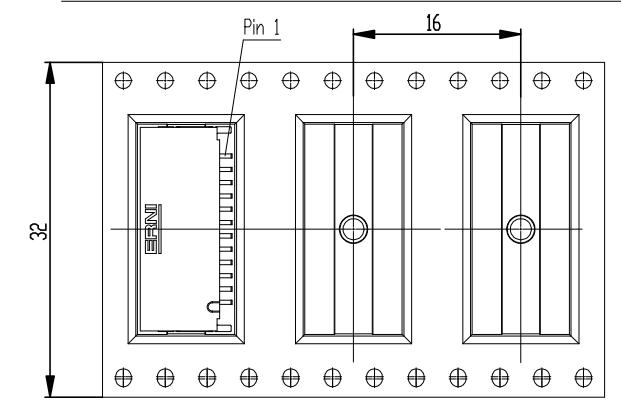


Verpackt im Gurt in Anlehnung an DIN IEC 60286-3
 tape on reel packaging according to DIN IEC 60286-3
 Verpackungseinheit: 900 Stück
 packaging unit: 900 pcs

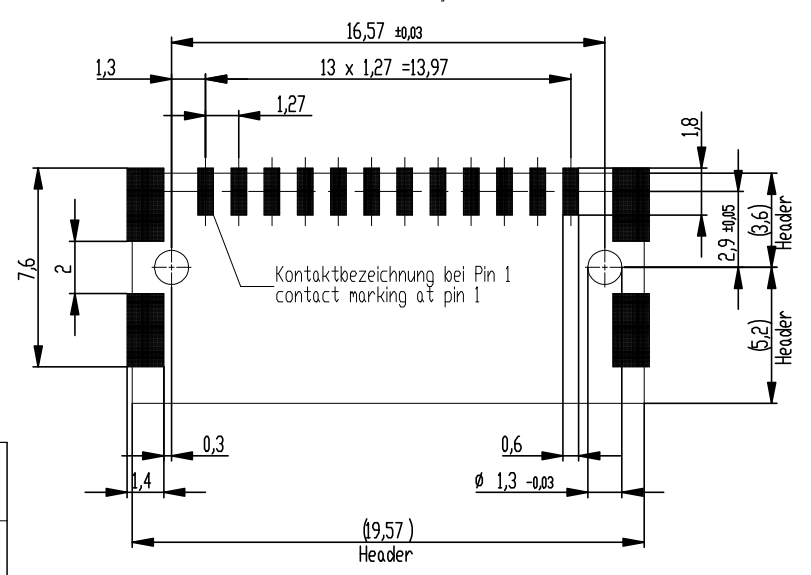


Abspulrichtung - Reel off direction



Layoutvorschlag
 recommended layout

Sperrfläche für Leiterbahnen gültig bei Verwendung von
 Gegenstecker Federleiste 90° in IDC Ausführung
 Restricted area for conductors valid for use by mating
 female connector 90° in IDC version



Anforderungsstufe 1
 performance level 1
 Kontaktbereich vergoldet
 mating area gold plating
 Anschlussbereich verzinkt 4-6 µm
 terminal area 4-6 µm tin plating
 Koplanarität der Anschlüsse ≤ 0,1 mm
 coplanarity area of termination ≤ 0,1 mm

515810-E		rot red	2,25	
515809-E		grün green	2,25	
515808-E		blau blue	0,75	
515807-E		schwarz black	0,75	
Ident-Nr. part-no.	Codierung coding	Farbe colour	A	Bemerkung remark

Die Abbildung zeigt die Zeichnung der englischen Sprache.
 The general version of this drawing has been offered for convenience only.
 In case of any deviation the English version shall prevail.
 Alle Rechte für den Fall der Patent-, Gebrauchsmuster- oder Geschmackschutzrechte vorbehalten.
 All rights reserved in the event of a patent, utility model or design.
 The reproduction, distribution and utilization of this document is not permitted without the written consent of the copyright holder.

Dimension no.	Tolerances Dim. for Information ISO 8015	Scale 5:1 Material
Customer drawing: THIS DRAWING IS A CONTROLLED DOCUMENT.	Subject to modification without prior notice. Drawing will not be updated.	ERNI-MicroBridge Male Angeled SMT 12-pin CPA Pin Pos. 6 ©= 515806-E
Index	23.09.2020 Date	STE Connectivity
		Class MCBA