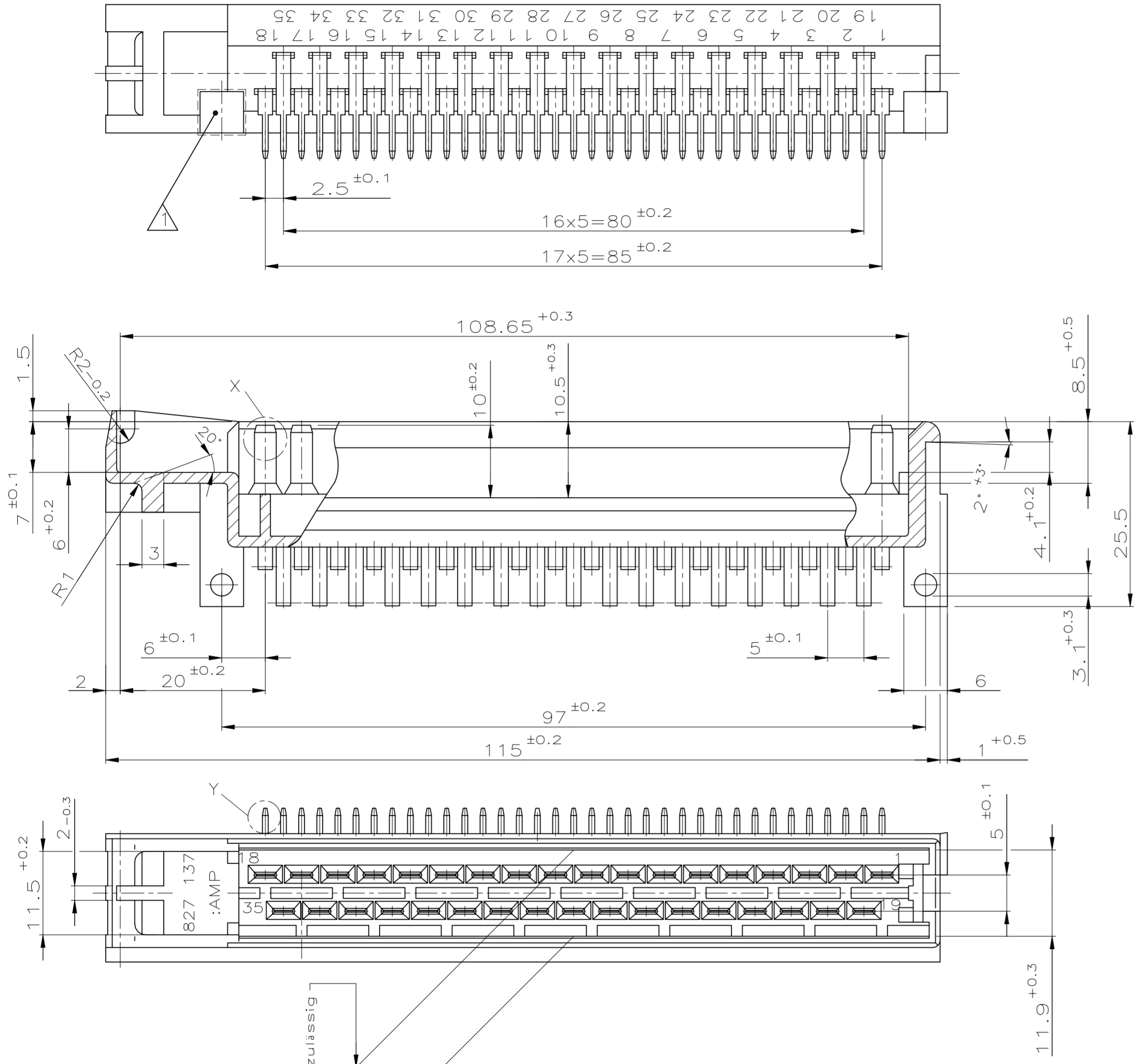
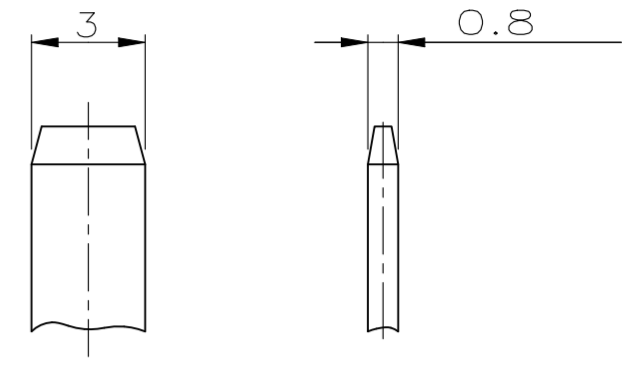


WAR NR. 80-9690-1  
CAD-ORIGINAL  
ZEICHNUNG NICHT ÄNDERN  
PASSEND ZU  
VERWENDET FÜR  
NUMMER 827 137

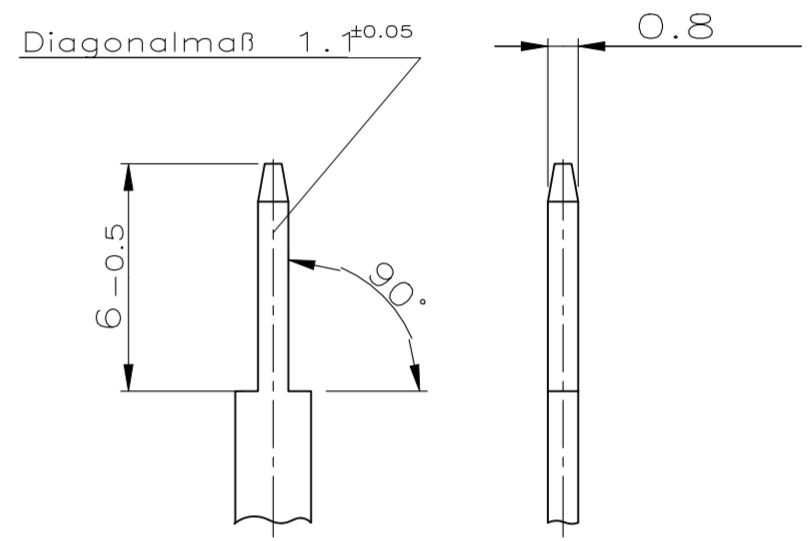
NICHT VERMASSTE KANTEN SIND NICHT MAßSTÄBLICH		ÄNDERUNGEN DIE DEM TECH- NISCHEN FORTSCHRITT DIENEN, BEHALTEN WIR UNS VOR		VERTRAULICH UNVERÖFFENTLICHTE ZEICHNUNG. ALLE RECHTE VORBEHALTEN. VERVIELFÄLTIGUNG UND WEITERGABE NUR MIT GENEHMIGUNG DURCH AMP DEUTSCHLAND GMBH		ZEICHNUNG GESCHÜTZT DURCH ©COPYRIGHT 1980 AMP DEUTSCHLAND GMBH ALLE RECHTE VORBEHALTEN		REV.	ÄNDERUNG	DATUM	NAME
M1	ECR-22-137912							M1	ECR-22-137912	05MAY2022	MBK
L	EINFALL BIS 11.7 ZULÄSSIG NACHGETRAGEN							L	EINFALL BIS 11.7 ZULÄSSIG NACHGETRAGEN	25.02.97	R. HOFER
M	ZEICHNUNG NEU GEZEICHNET, 827137-3 U.BEM. HINZU							M	ZEICHNUNG NEU GEZEICHNET, 827137-3 U.BEM. HINZU	05.06.91	H. STURM



Einzelheit X 5:1



Einzelheit Y 5:1



BEMERKUNG

⚠ Feld weiß bedruckt mit Tampo-Print Verfahren

OBSOLETE	<del>827 137-3</del> ⚠	1	35pol. Messerleiste	PA 6.6 GV13	schwarz	ZEICHNUNG GÜLTIG AB 10/84...		
				CuZn 30 F53	versilbert	AMP DEUTSCHLAND G.m.b.H. Langen b.Ffm., West Germany		
827 137-2	1	35pol. Messerleiste	PBTP	grau RAL 7035	BENENNUNG 35pol. Messerleiste			
			CuZn 30 F53	verzinkt				
827 137-1	1	35pol. Messerleiste	PA 6.6 GV13	schwarz	BENENNUNG 35pol. Messerleiste			
			CuZn 30 F53	verzinkt				
BESTELL-NR.	STÜCK	BENENNUNG EINZELTEIL		WERKSTOFF	FARBE	NICHT TOLERIERTE MASSE	FORMAT	ZEICHNUNGS-NR.
						± 0.4	A2	827137
GEZ.		26.01.81		GEPR.	27.02.81	± 1*		
		HÄGGMAN		ROMAK		MASSTAB	BLATT	REV.
						2:1 (5:1)	1 VON 1	M1