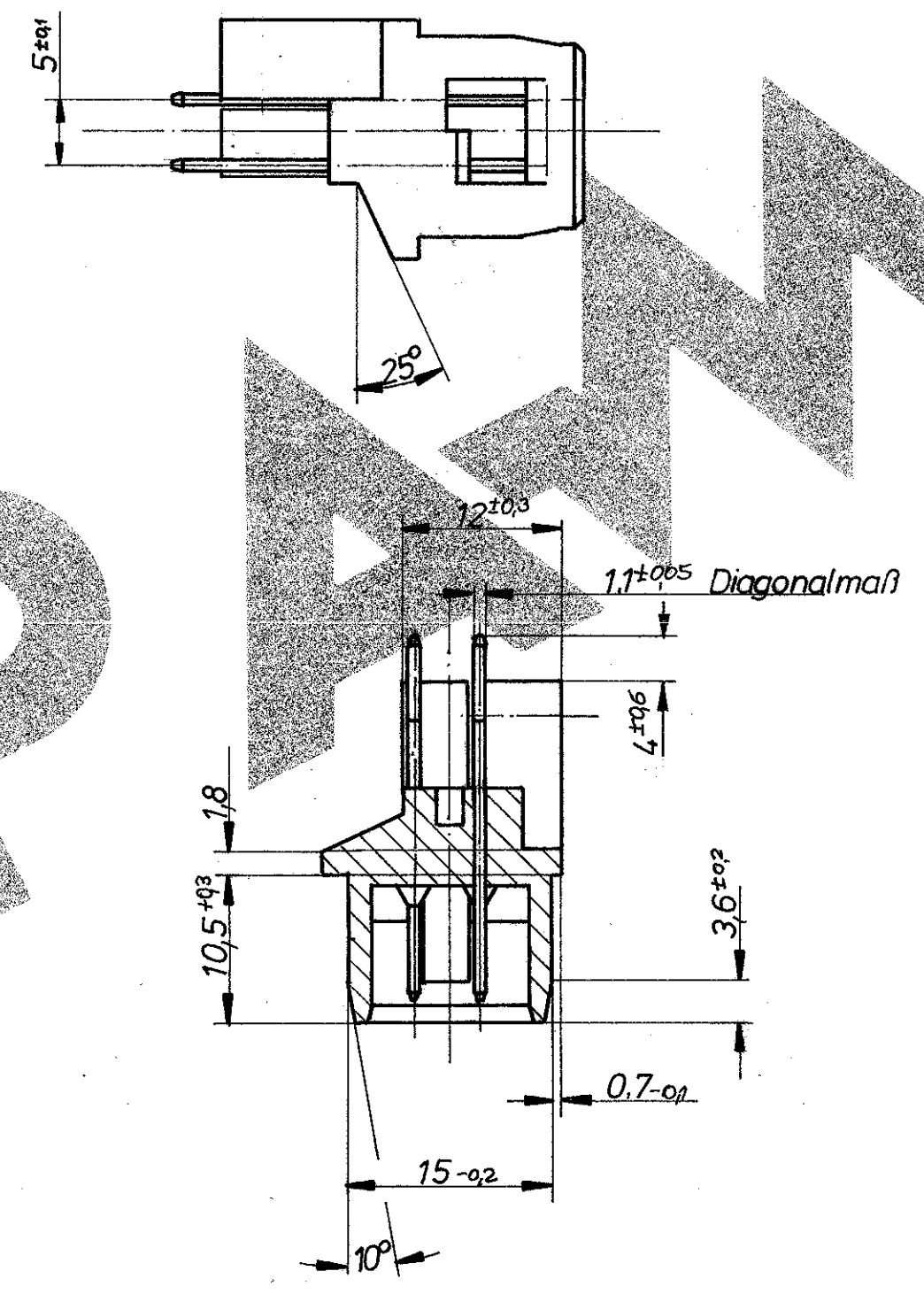
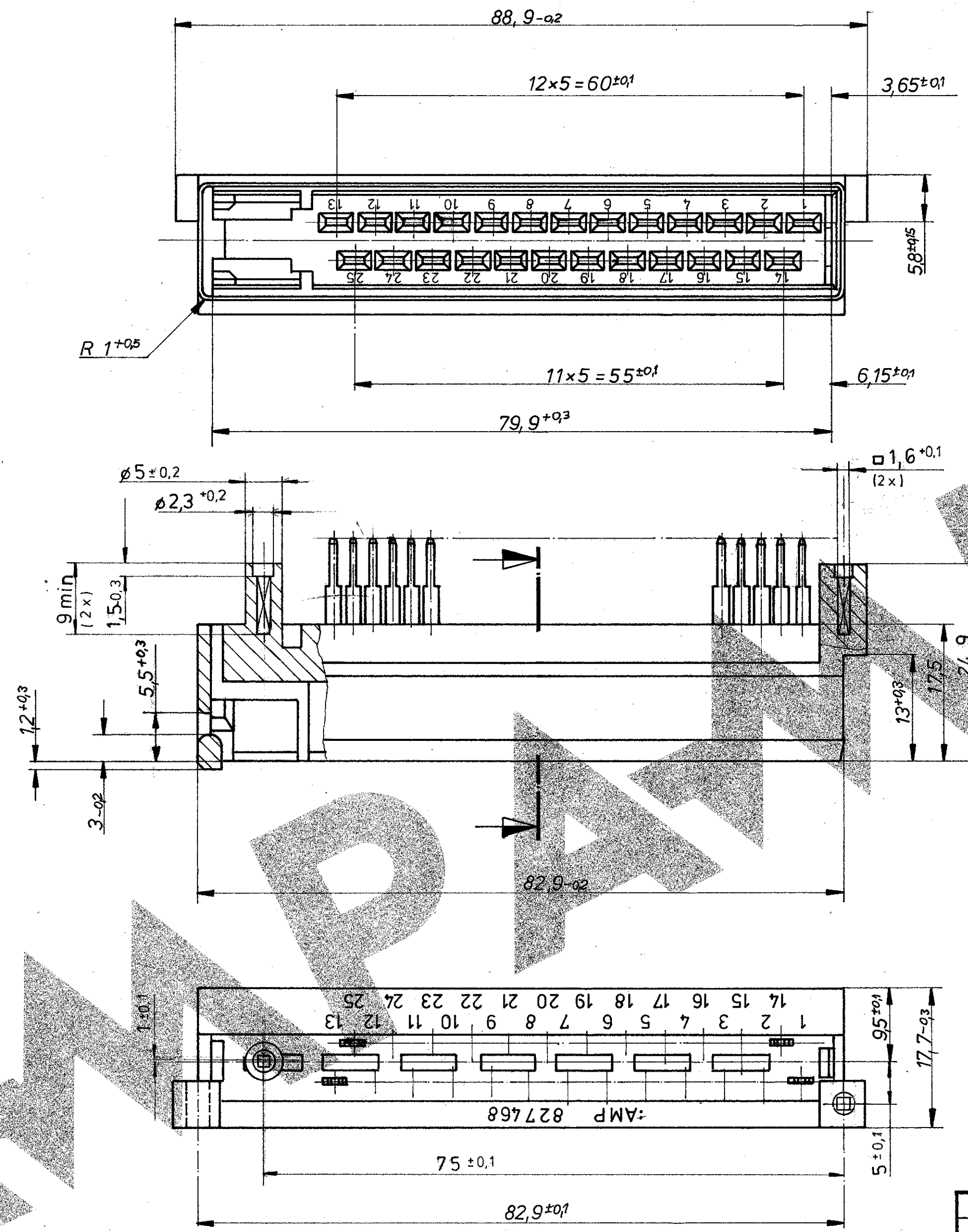


Änderungen, die dem technischen Fortschritt dienen, behalten wir uns vor.

Zeichnung geschützt durch
 © Copyright 1982
 AMP DEUTSCHLAND GmbH
 Alle Rechte vorbehalten

Index	Änderung	Tag	Name
A	14.9.82 Minzu	27.10.82	YK
B	Div. Änderungen	20.5.85	DMoff
C	Verstärkung der Kodierung	11.05.89	Saerin



passend zu Gehäuse 925 470

				AMP AMP DEUTSCHLAND GmbH Langen b. Ffm.	
				Benennung 25 pol. Messerleiste (180° Lötversion)	
Cu Zn verzinkt	827 468-1	PA6.6 GV 13	schwarz	Nicht tolerierte Maße ± 0.4 mm ± 1.5°	Format C
Messerwerkstoff Oberfläche	Bestell-Nr.	Werkstoff	Oberfläche Farbe		
Gez. 26.7.82 Jchu	Gepr. S.P.82 Ullrich	Gepr.	Gepr.	Maßstab 2:1	Blatt-Nr. 1 v. 1