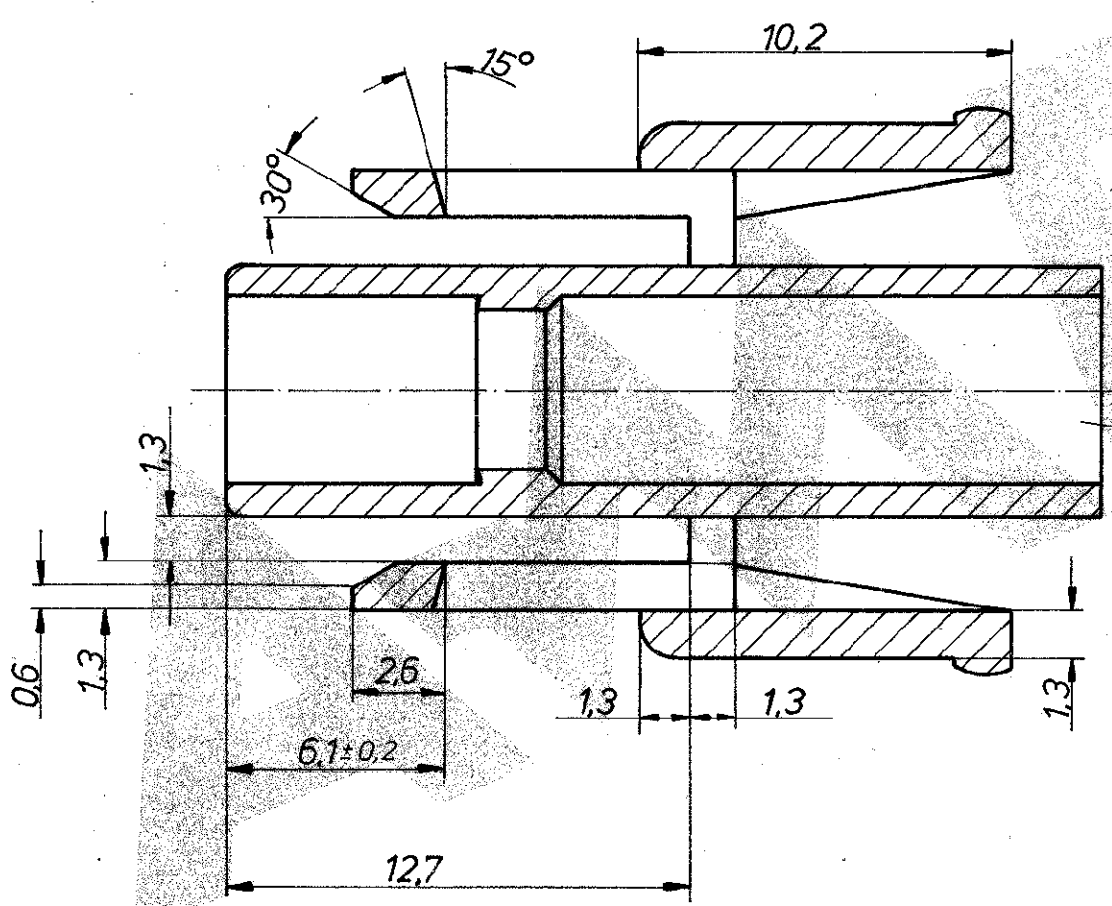
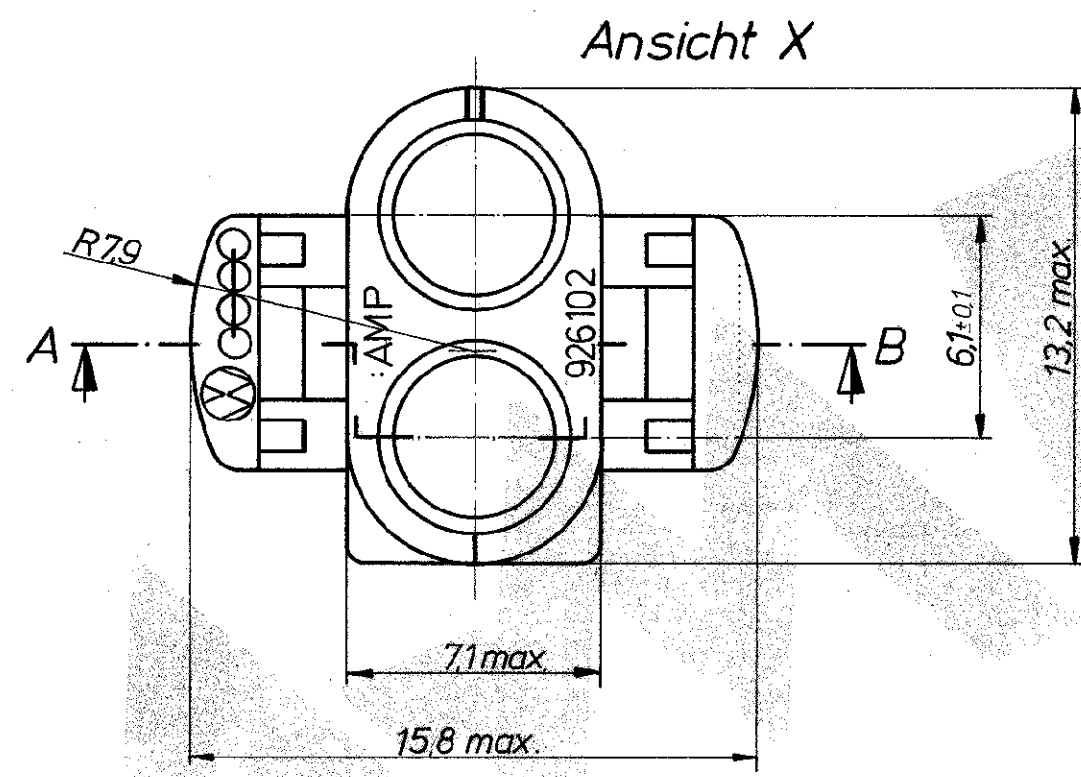
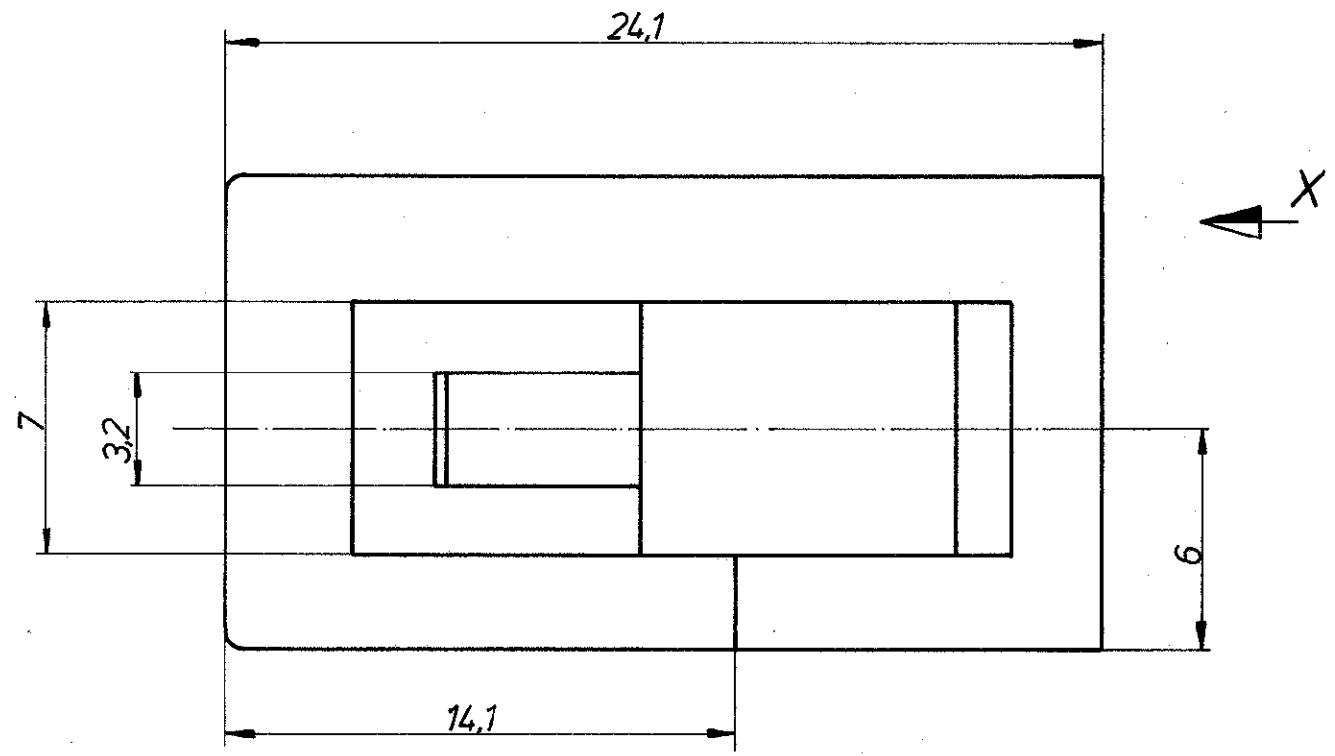


Zeichnung geschützt durch
 © Copyright 1977
 AMP DEUTSCHLAND GmbH
 Alle Rechte vorbehalten

Index	Änderung	Tag	Name
0	Neuteil		
A	REVISED PER ECR-21-101087	07MAY2021	SS/VS



Schnitt A-B
 Kammer für
 .140 MNL Kontakt

⚠ OBSOLETE

Änderungen, die dem technischen Fortschritt dienen, behalten wir uns vor.

			AMP AMP DEUTSCHLAND GmbH Langen b. Ffm.	
			Benennung	
			2 pol. Buchsengehäuse	
			K	
926102 - 2	PA 6.6	schwarz		
926102 - 1	PA 6.6	natur		
Bestell-Nr.	Werkstoff	Oberfläche Farbe	Nicht tolerierte Maße ± 0.2 mm ± 1.5 °	Format B
Gez. 12.12.77	Gepr. 12.12.77	Gepr.	Maßstab 5:1	Zeichnungs - Nr. 926 102
			Blatt - Nr. A	