

MATED WITH: PASSEND ZU: -	LOC AI	DIST -	REVISIONS ÄNDERUNGEN DESCRIPTION BESCHREIBUNG			DATE	DWN	APVD
PROJEKT NR.: -			P	LTR		21MAR11	RK	HMR
				C4	REVISED PER ECO-11-005150			

Customer Drawing
for PN 927774


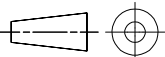
SEE 1355046

RELEASED FOR PUBLICATION
FREI FÜR VERÖFFENTLICHUNG
ALL RIGHTS RESERVED.
ALLE RECHTE VORBEHALTEN

THIS DRAWING IS UNPUBLISHED.
VERTRAULICHE UNVERÖFFENTLICHTE ZEICHNUNG.

COPYRIGHT - By -

-	-	-	-	-	-	-	-
CUSTOMER PART NO	PART NO	REV.	PCS.	MATERIAL	SURFACE COLOR	DESCRIPTION	

DIMENSIONS: DIMENSIONEN mm	DWN M.Pfeilschifter	18SEP00	MATERIAL	-	FINISH OBERFLÄCHE/FARBE	-	
	CHK V. Huhn	18SEP00	 TE Connectivity				
TOLERANCES UNLESS OTHERWISE SPECIFIED: ALLGEMEINTOLERANZEN P.P. ISO 8015 - mH -E P.P. DIN 2768 - 140 P.P. DIN 16901 0 PLC ± - 1 PLC ± - 2 PLC ± - 3 PLC ± - 4 PLC ± - ANGLES/WINKEL ± -	APVD	-					NAME
	PRODUCT SPEC PRODUKTSPEZ.	-	SIZE	CAGE CODE	DRAWING NO ZEICHNUNGS-NR.	RESTRICTED TO NUR FÜR	
APPLICATION SPEC VERARBEITUNGSSPEZ.	-	A4	00779	C-927774	-		
WEIGHT GEWICHT	-	CUSTOMER DRAWING / KUNDENZEICHNUNG				SCALE MASSSTAB	-
		SHEET BLATT	1	OF VON	1	REV C4	