

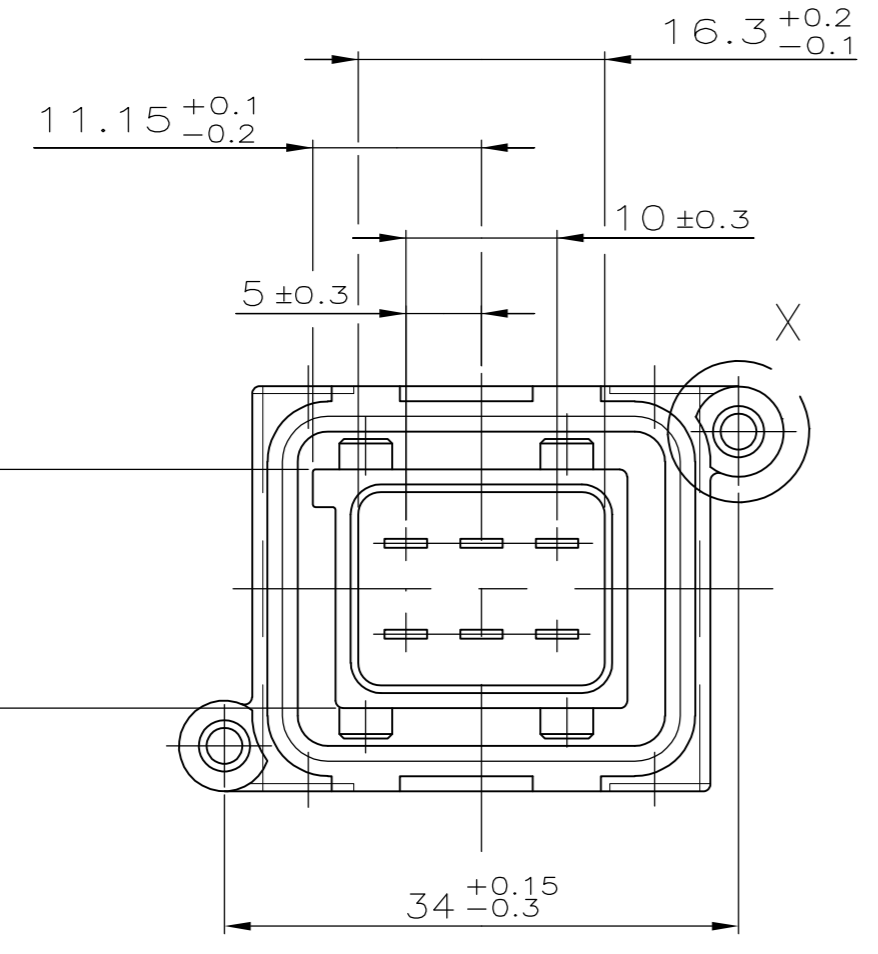
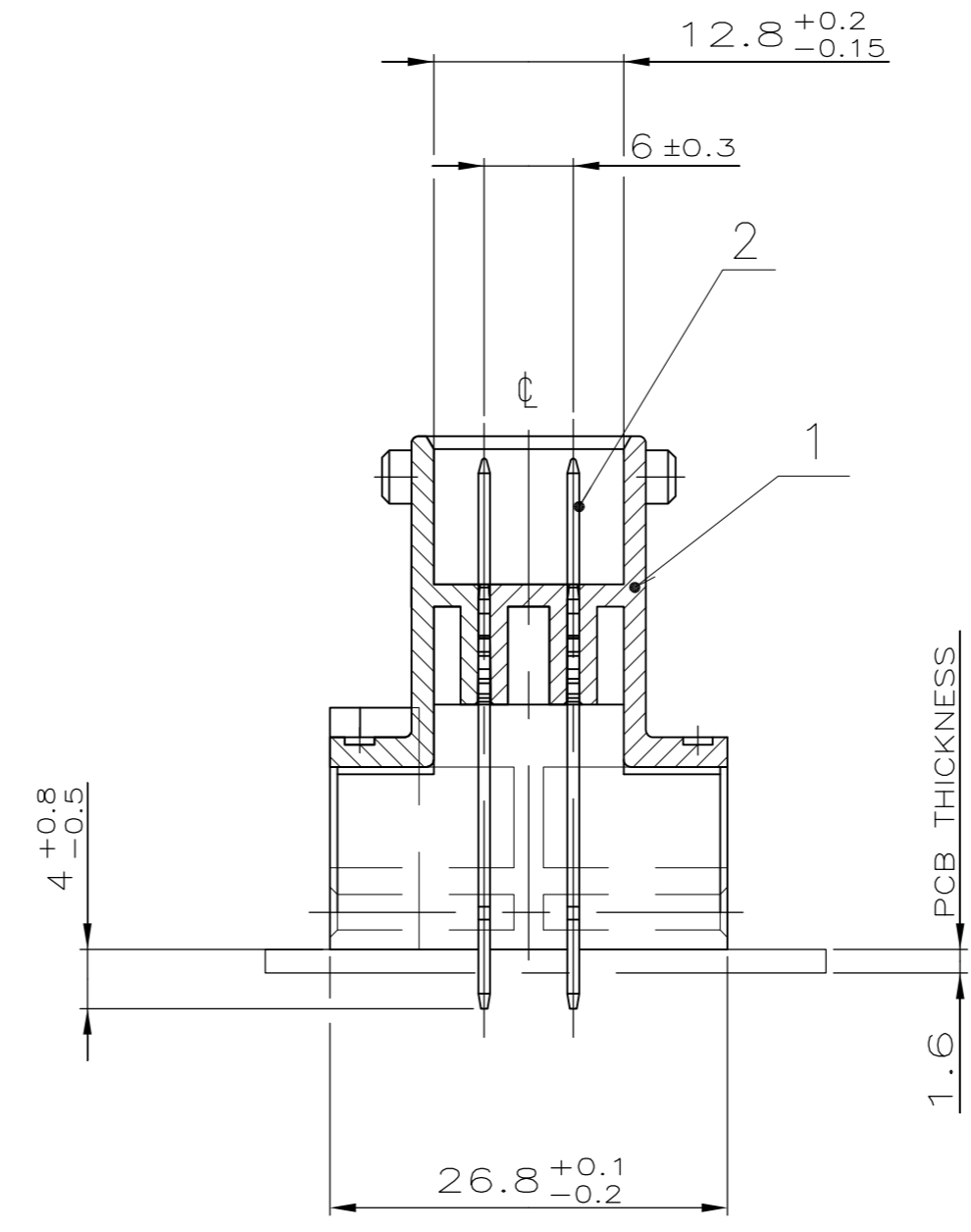
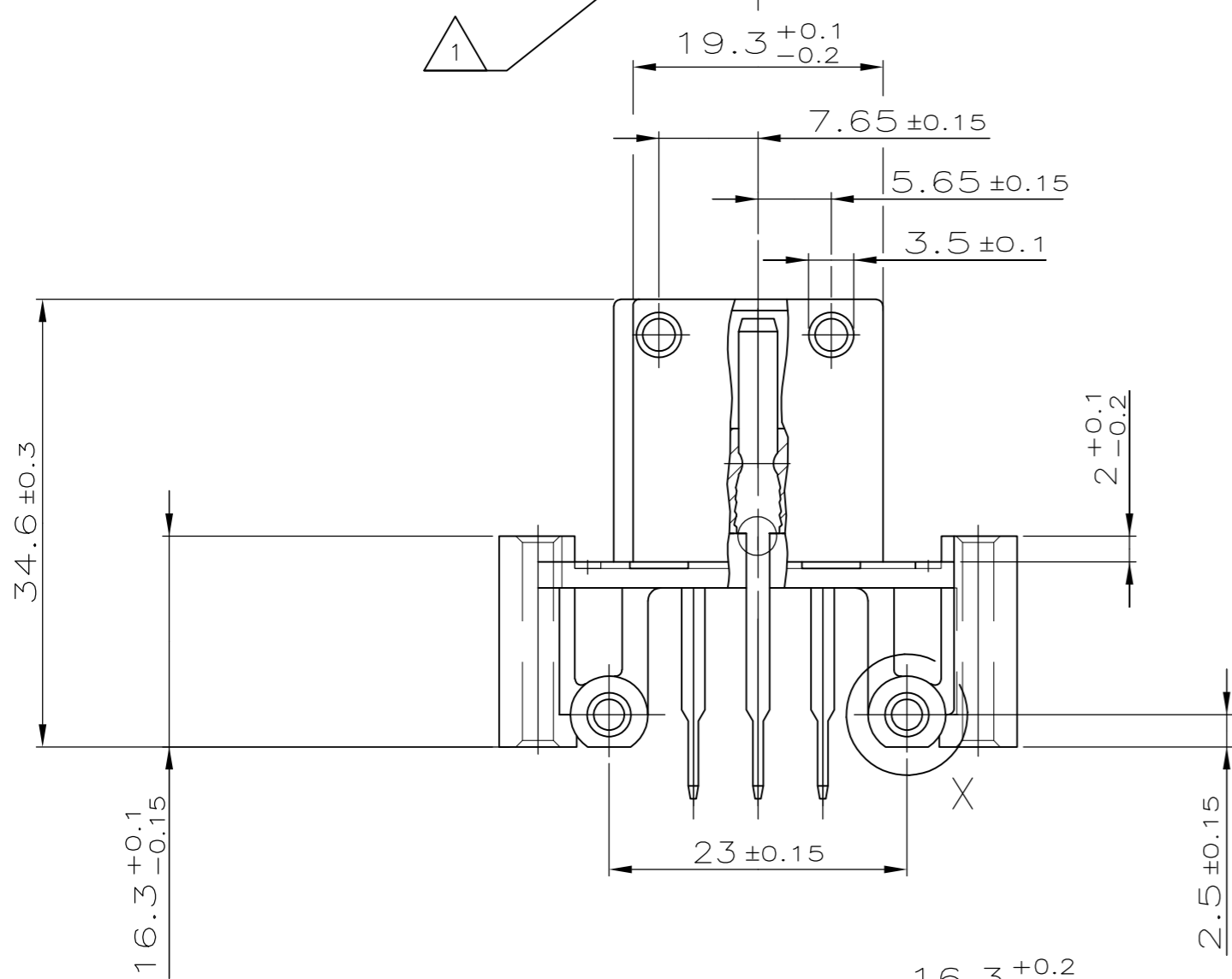
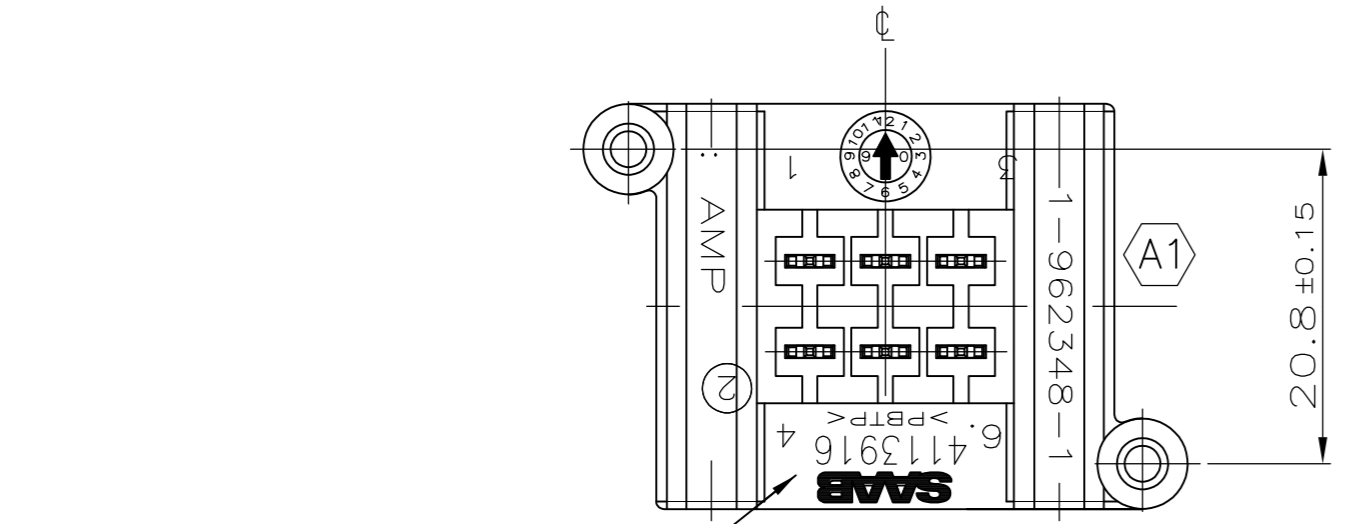
THIS DRAWING IS UNPUBLISHED.
 VERTRÄULICHE UNVERÖFFENTLICHTE ZEICHNUNG
 © COPYRIGHT - 1998

FREI FUER VERÖFFENTLICHUNG
 ALL RIGHTS RESERVED.
 ALLE RECHTE VORBEHALTEN

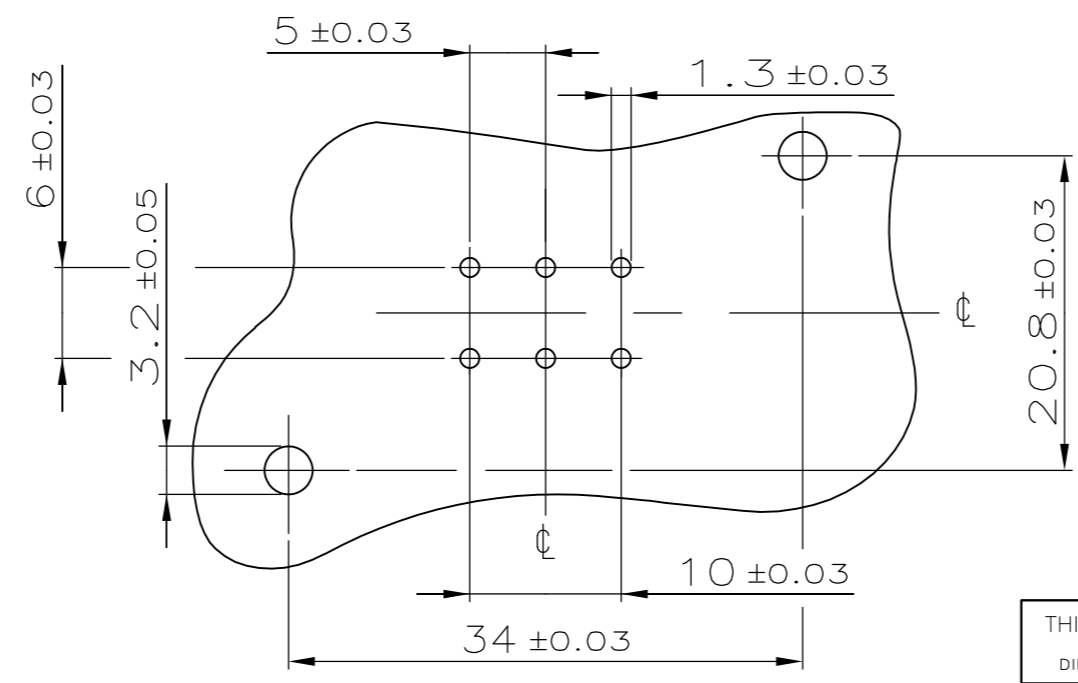
09APR1998

MATED WITH:
 PASSEND ZU:
 1-967241-1/0-963205-1

LOC	DIST	REVISIONS					
		P	LTR	DESCRIPTION	DATE	DWN	APVD
A1	-						
PROJEKT NO.:		A		SEE PCN EG00-0374-98-1, NEW PART, NEW DRAWING	09APR98	AM	-
A06-52131		A1		ECR-14-002089	11FEB2014	JBH	J.K



PCB LAYOUT



REMARKS:

1 NO RELATION BETWEEN SAAB NO. AND TE NO.

CUSTOMER PART NO.	TE PART NO.	REV.	PCS.	MATERIAL	SURFACE COLOUR	DESCRIPTION	ITEM NO.
-	-	-	-	-	-	-	-
-	1-929180-1	A	6	CuSn4	PRE TINNED	TAB 3mm (37.1)	2
-	-	-	1	PBT GV30%	BLACK	TAB HEADER -HOUSING	1

THIS DRAWING IS A CONTROLLED DOCUMENT.
 DIESE ZEICHNUNG IST EIN KONTROLLIERTES DOKUMENT.

DIMENSIONS: MASSEHEITEN mm

TOLERANCES UNLESS OTHERWISE SPECIFIED: ALLGEMEINTOLERANZEN

0 PLC ± 0.15
 1 PLC ± 0.15
 2 PLC ± 0.15
 3 PLC ± 0.15
 4 PLC ± 0.15

ANGLES / WINKEL ± 0.5
 FINISH / OBERFLAECHE / FARBE

DWN: A. MACHILL 09-APR-98
 CHK: M. KRESSMANN 14-APR-98
 APVD: -

PRODUCT SPEC: -
 APPLICATION SPEC: -

WEIGHT: -
 GEWICHT: -

CUSTOMER DRAWING / KUNDENZEICHNUNG

SCALE: 2:1
 MASSSTAB: 2:1

SHEET: 1 OF 1
 BLATT: 1 VON 1

REV: A1

TE Connectivity

6 POS. 3MM TABHEADER

SIZE: A2
 CAGE CODE: 00779
 DRAWING NO: 929180
 ZEICHNUNGS-NR.: 929180

RESTRICTED TO NUR FUER