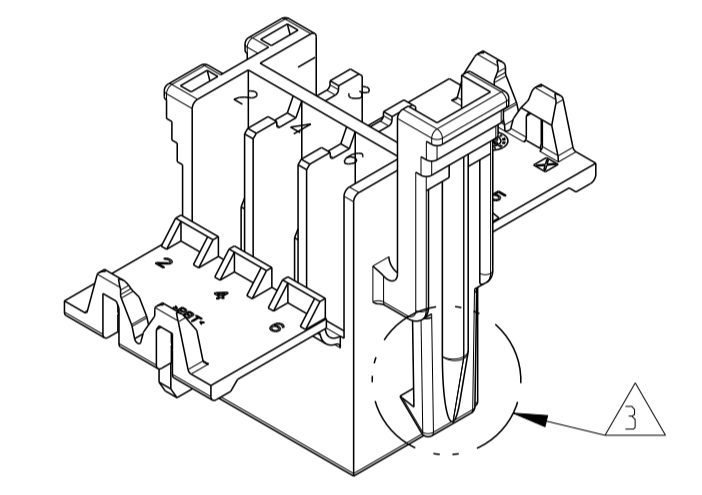
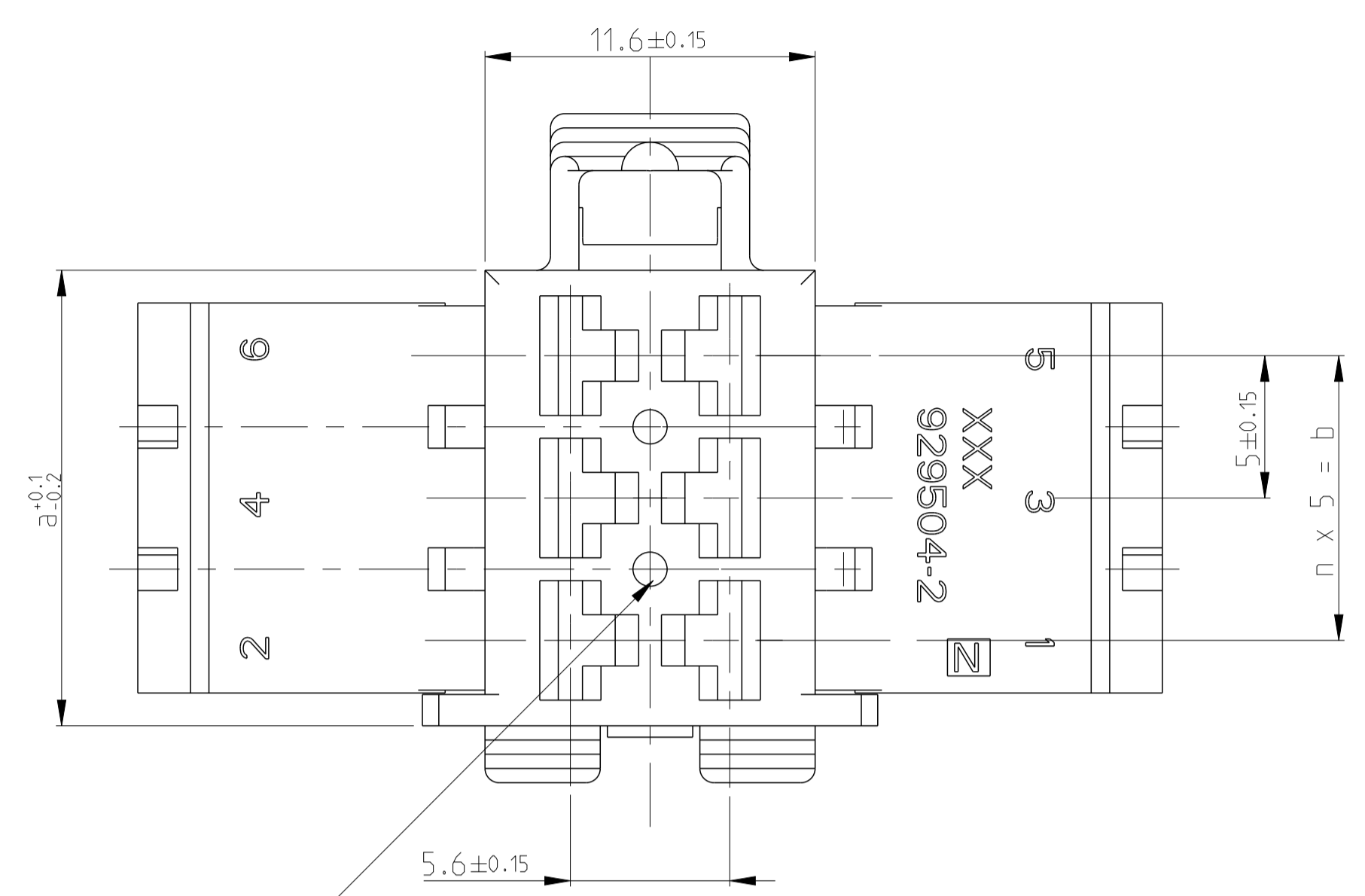
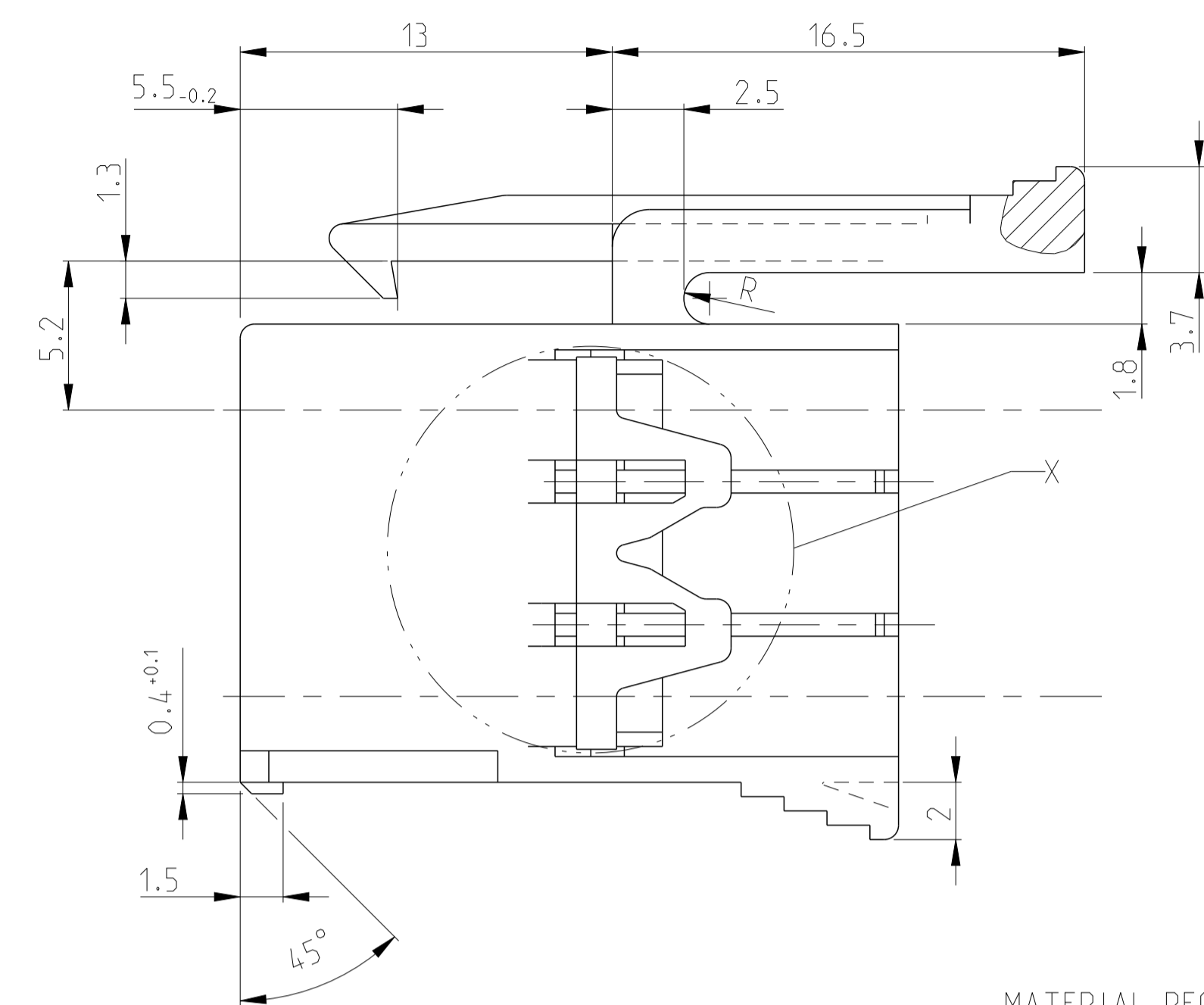
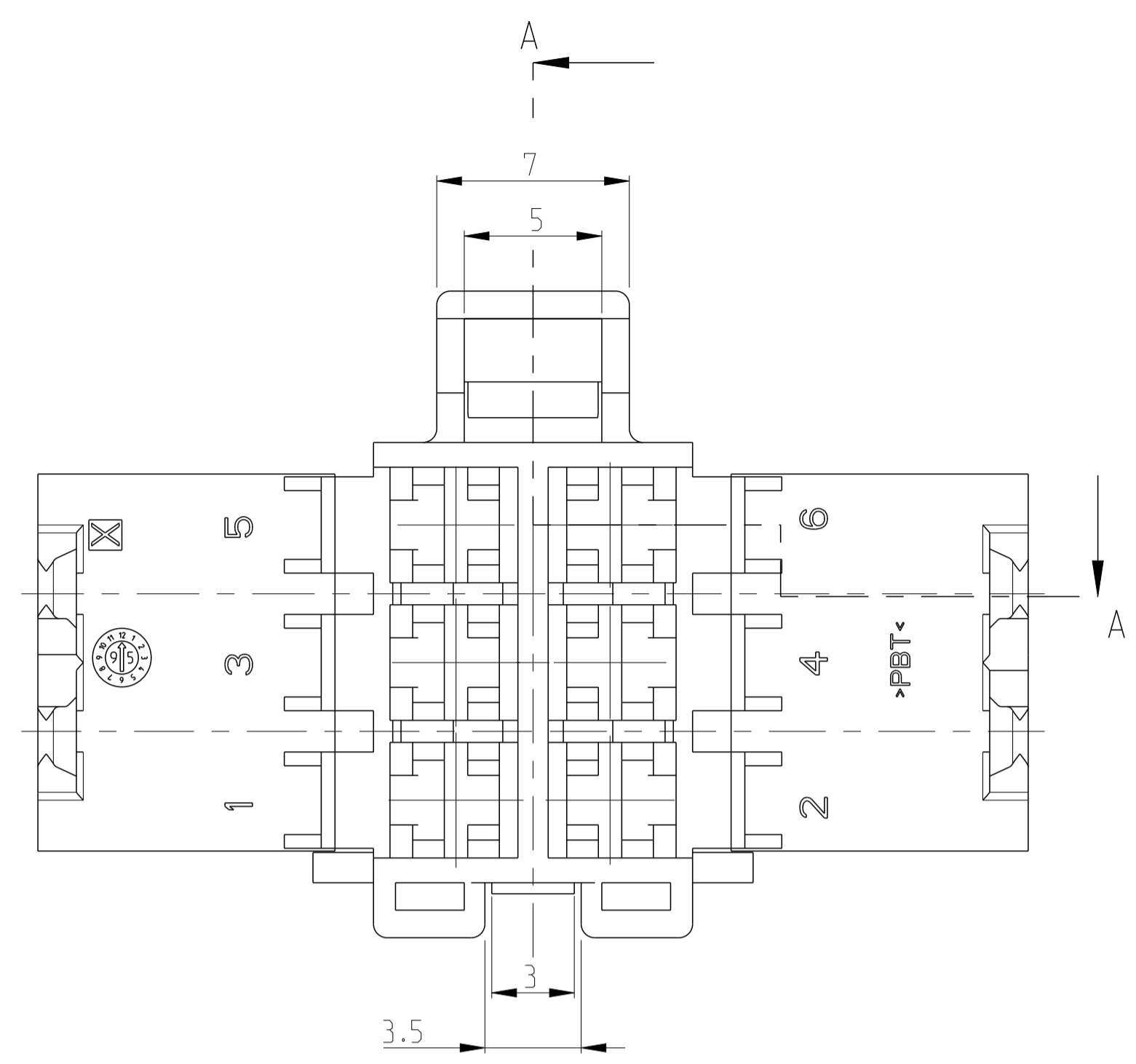
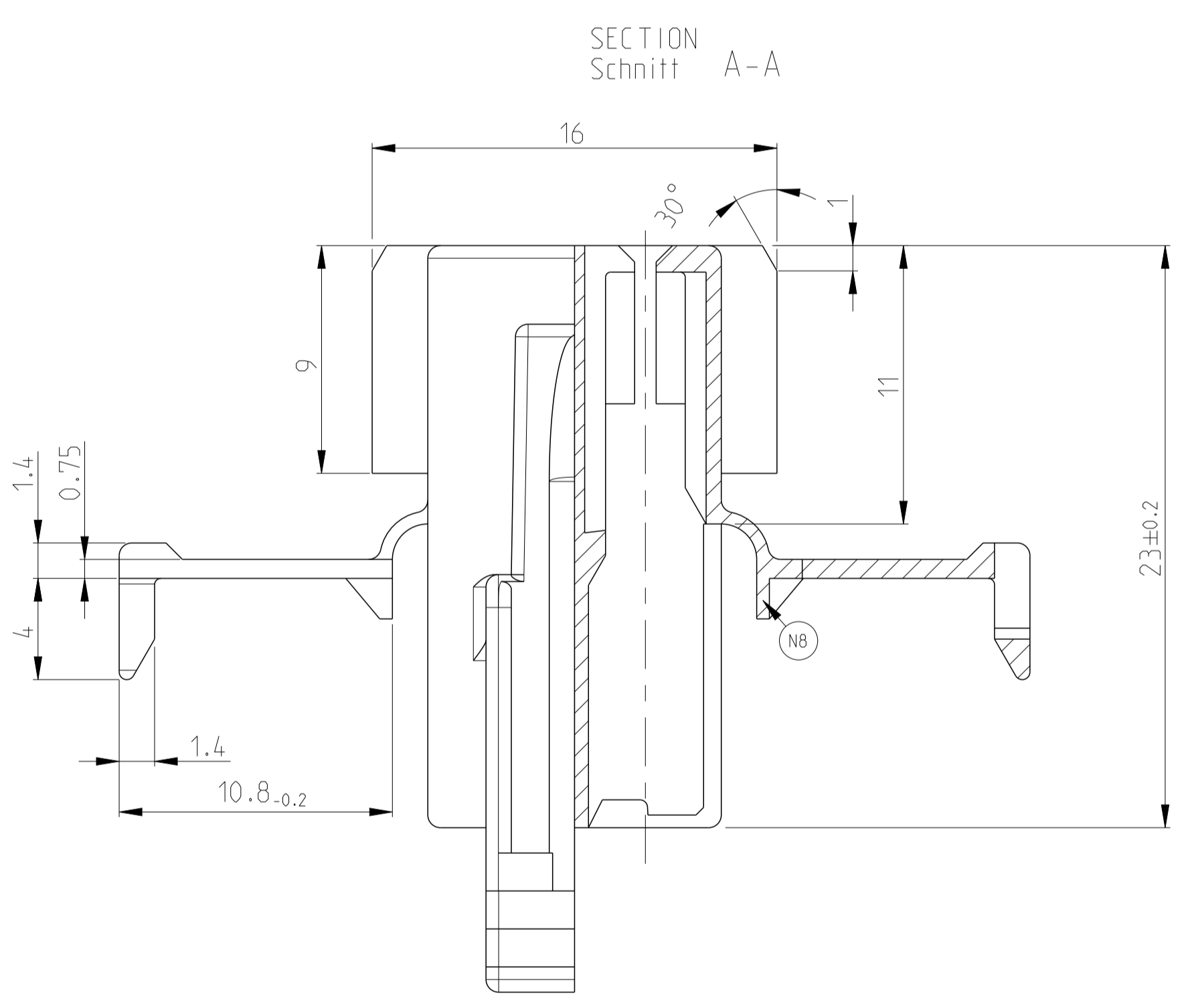


LOC	DIST	REVISIONS				
A1	-	REV.	DATE	DWN	APVD	
PROJ. NR.:	85-2385	N5	ADDED 3D VIEW AND NOTE-3	29JUN2022	KMD	SKC
		N6	UPDATING DOC STATUS	14SEP2022	KMD	SKC
		N7	SEE E-23-182935	01AUG2023	SH	DJ
		N8	SEE E-23-190890	27OCT2023	SH	-

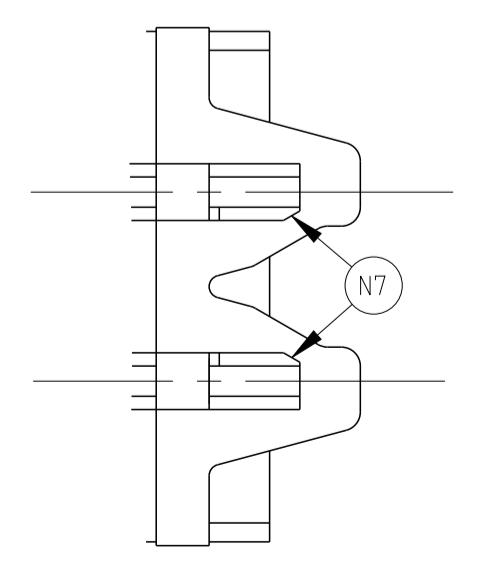


2:1
3D-MODEL (6 POS.)

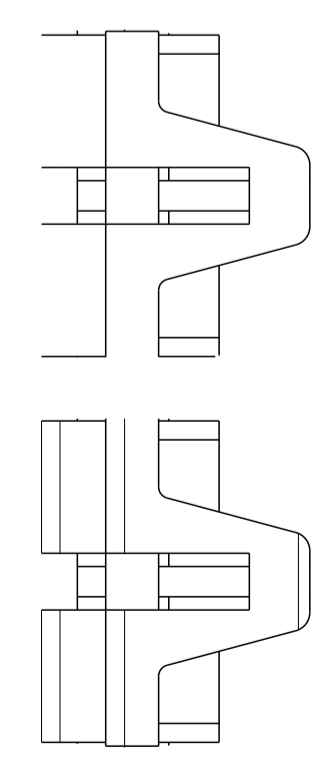


SECTION
Schnitt A-A

DETAIL X
Einzelheit



CONTOUR FOR 6POS. JPT-HSG.
Kontur fuer 6pol. JPT-Hsg.



CONTOUR FOR 4 AND 8-22POS.
JPT-HSG.
Kontur fuer 4 u. 8-22pol.
JPT-Hsg.

CONTACT CAVITY NUMBERS Kammernummerierung	b	a	n	COLOUR Farbe	TE CONNECTIVITY ORDER-NO. TE CONNECTIVITY Bestell-Nr.	REV	DESCRIPTION/WEIGHT Benennung/Gewicht
	50	56	10	BLACK schwarz	929504-7	N	22POS. JPT-HSG. 22pol. JPT-Geh. 9.3g
				NATURAL natur	1-929504-7	N	
	40	46	8	BLACK schwarz	929504-6	N	18POS. JPT-HSG. 18pol. JPT-Geh. 7.7g
				NATURAL natur	1-929504-6	N	
	30	36	6	BLACK schwarz	929504-5	N	14POS. JPT-HSG. 14pol. JPT-Geh. 6.2g
				NATURAL natur	1-929504-5	N	
	20	26	4	BLACK schwarz	929504-4	N	10POS. JPT-HSG. 10pol. JPT-Geh. 4.6g
				NATURAL natur	1-929504-4	N	
	15	21	3	BLACK schwarz	929504-3	N	8POS. JPT-HSG. 8pol. JPT-Geh. 3.9g
				NATURAL natur	1-929504-3	N	
	10	16	2	BLACK schwarz	929504-2	N	6POS. JPT-HSG. 6pol. JPT-Geh. 3.1g
				NATURAL natur	1-929504-2	N	
	5	11	1	BLACK schwarz	929504-1	N	4POS. JPT-HSG.. 4pol. JPT-Geh. 2.4g
				NATURAL natur	1-929504-1	N	
				GREEN gruen	2-929504-1	N	

MATERIAL RECESS OPTIONAL
Materialentnahme optional

NOTES:
Bemerkungen:

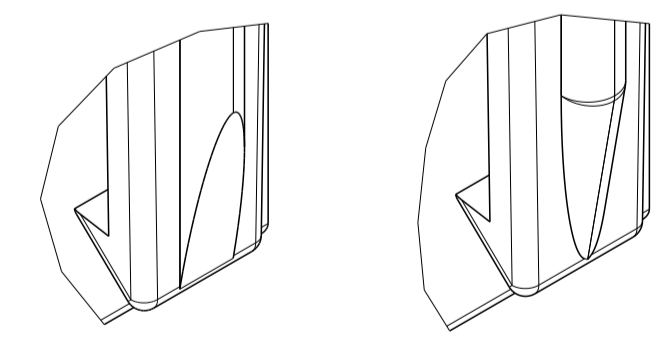
- SUITABLE JUNIOR POWER TIMER CONTACTS SEE DRAWING: PN 1355046
Passende Junior Power Timer Kontakte siehe Zeichnung: PN 1355046

TE CONNECTIVITY-Nr.:1355046
MAX. ALLOWED WIRE SIZE 2.5MM²FLR
max. zulässiger Leitungsquerschnitt 2.5mm² FLR
 - SUITABLE COUNTERPARTS:
Passende Gegensluecke:

2.8mm FF TAB-HOUSING
2.8mm FF Flachstecker-Gehaeuse TE CONNECTIVITY-Nr. 929505

2.8mm TAB-HEADER 90DEG
2.8mm Messerleiste 90° TE CONNECTIVITY-Nr. 828801

2.8mm TAB-HEADER 180DEG
2.8mm Messerleiste 180° TE CONNECTIVITY-Nr. 963357
- △ BOTH DESIGNS POSSIBLE AND ALLOWED
Beide Ausfuehrungen moeglich und erlaubt



THIS DRAWING IS A CONTROLLED DOCUMENT. DIESER ZEICHNUNGSDOKUMENT IST EIN DURCH IUS COELENLICHING KONTROLLIERTES DOKUMENT. ANDERSONS, DIE SICH BEFINDEN BEI ANDERSONS, SIND VERBODEN. DER ANWENDEBARE MASSSTAB SOLLTE MIT DEN MASSSTABEN ÜBEREINSTIMMEN.

OWNER: A. RICHTER ZBAUG95
CHK: J. HOSS Z6NDV07
APVD: -
NAME: -

PRODUCT SPEC: 4-22 POS. JUNIOR POWER TIMER-HOUSING
PRODUCTSPEC: 4-22Pol. Junior Power Timer-Gehaeuse

APPLICATION SPEC: -
VERARBEITUNGSSPEZ: -

SIZE: A1
CAGE CODE: 00779
DRAWING NO: 929504

RESTRICTED TO: NUR FÜR: -
REVISION: REV 1

MATERIAL: PBT

FINISH: SEE TABLE
ANGLES: ±1.5°

TOLERANCES: UNLESS OTHERWISE SPECIFIED: ALL DIMENSIONS IN MILLIMETERS
±0.2mm
±0.1mm, 150 8015
±1.5°

SCALE: MASSSTAB 5:1
SHEET: BLATT 1 OF 1

CUSTOMER DRAWING /KUNDENZEICHNUNG

DATE: 29JUN2022
DWN: KMD
APVD: SKC

DATE: 14SEP2022
DWN: KMD
APVD: SKC

DATE: 01AUG2023
DWN: SH
APVD: DJ

DATE: 27OCT2023
DWN: SH
APVD: -

DATE: 29JUN2022
DWN: KMD
APVD: SKC

DATE: 14SEP2022
DWN: KMD
APVD: SKC

DATE: 01AUG2023
DWN: SH
APVD: DJ

DATE: 27OCT2023
DWN: SH
APVD: -