

THIS DRAWING IS UNPUBLISHED.
 © COPYRIGHT - By -
 VERWENDET FÜR 828907
 WAR NR 88-52008-2

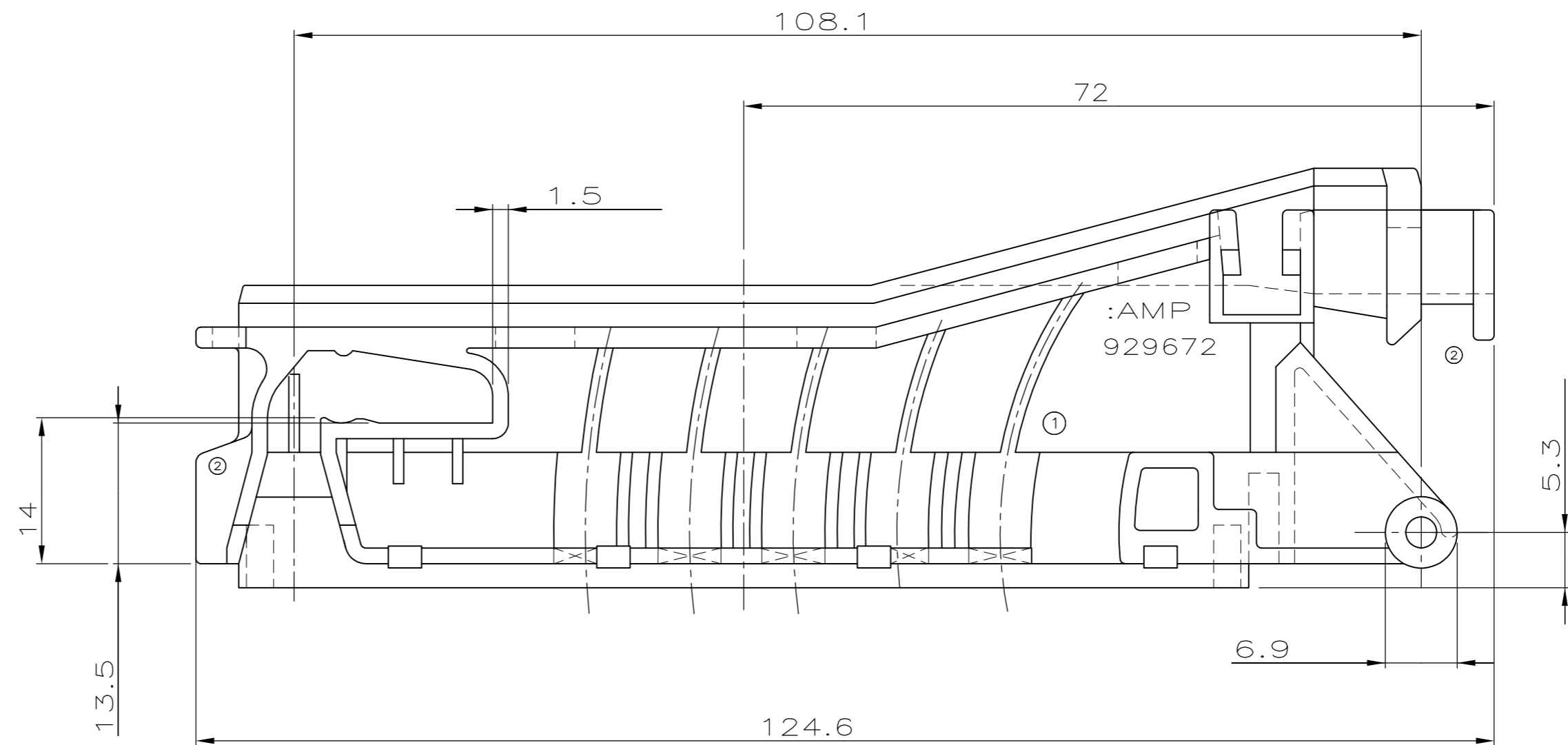
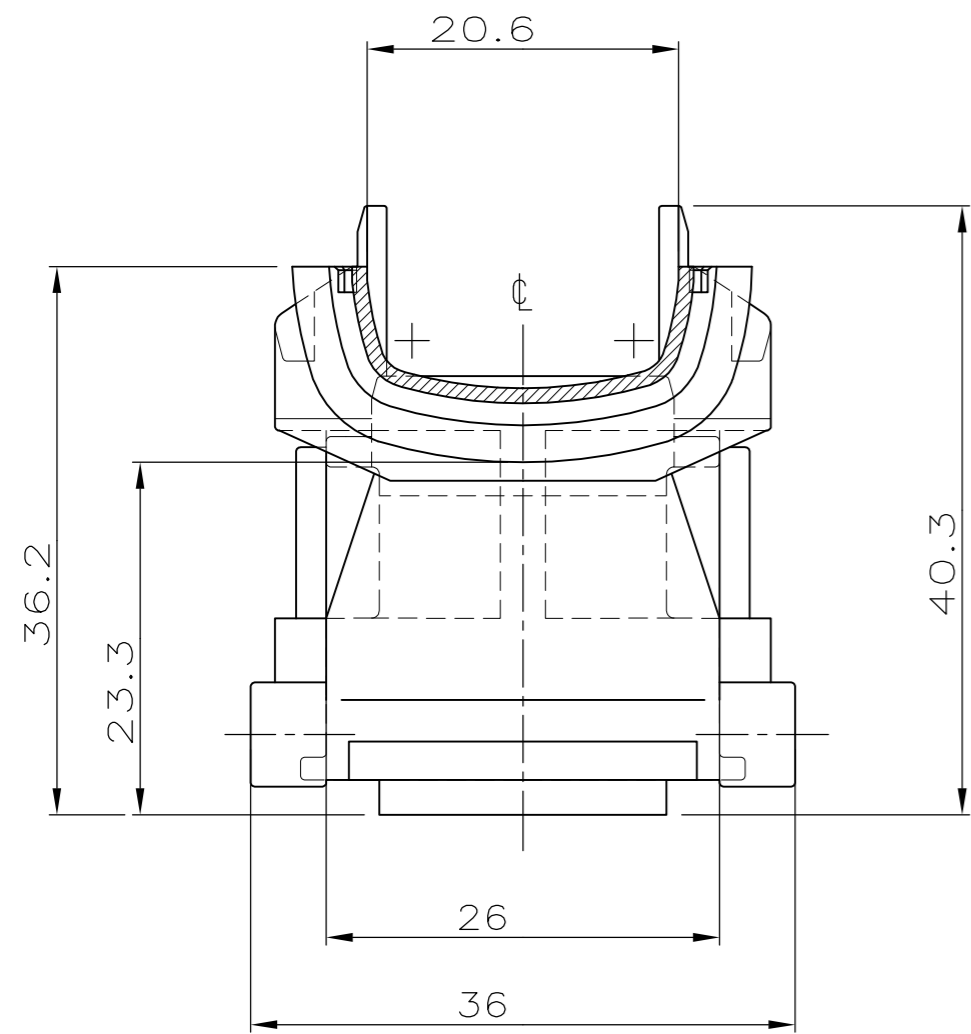
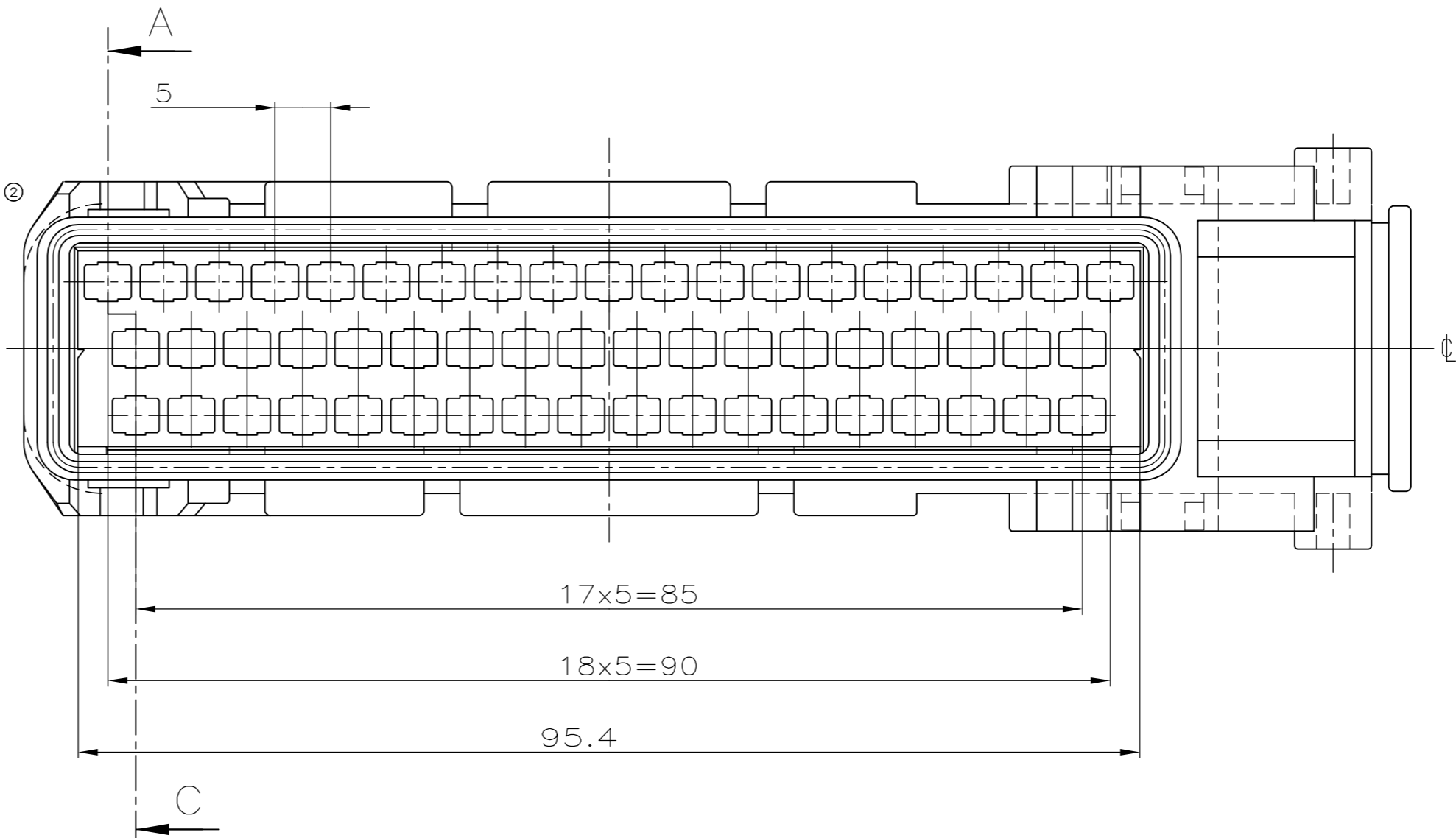
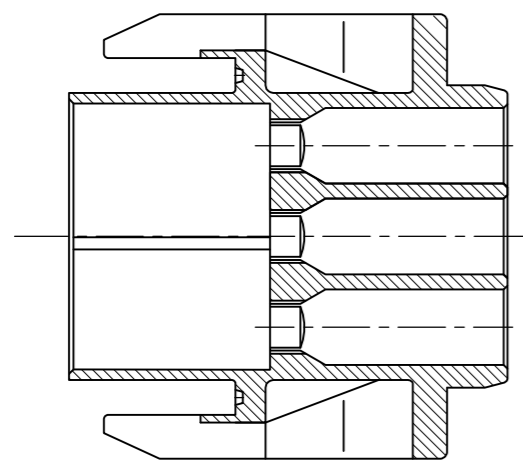
RELEASED FOR PUBLICATION
 ALL RIGHTS RESERVED.

ÄNDERUNGEN DIE DEM TECH-
 NISCHEN FORTSCHRITT DIENEN,
 BEHALTEN WIR UNS VOR

VERTRAULICH
 UNVERÖFFENTLICHTE ZEICHNUNG. ALLE RECHTE
 VORBEHALTEN. VIELFÄLTIGUNG UND WEITERGABE
 NUR MIT GENEHMIGUNG DURCH AMP DEUTSCHLAND GMBH

LOC	DIST	REVISIONS			
P	LTR	DESCRIPTION	DATE	DWN	APVD
-	-	4	REVISED PER ECR-11-025934	29DEC11	RK HMR

Schnitt SECTION A-C



BESTELL-NR.	POS.	STÜCK	BENENNUNG EINZELTEIL	WERKSTOFF	OBERFLÄCHE FARBE
929672-1	1	1	55POS. HSG.	PBTP GV15	BLACK

THIS DRAWING IS A CONTROLLED DOCUMENT.

DIMENSIONS:	TOLERANCES UNLESS OTHERWISE SPECIFIED:
mm	0 PLC ± -
	1 PLC ± 0.2 MM
	2 PLC ± -
	3 PLC ± -
	4 PLC ± -
	ANGLES ± 1.5°
MATERIAL	FINISH
-	-

DWN W.PFEFFER 24 AUG 1988	TE Connectivity
CHK H.BOUDA 24 AUG 1988	
APVD -	NAME
PRODUCT SPEC -	55POS. J-P-TIMER HSG. (UPPER PART)
APPLICATION SPEC -	SIZE A2
WEIGHT -	CAGE CODE 00779
CUSTOMER DRAWING	DRAWING NO. C=929672
SCALE 2:1	SHEET 1 OF 1
REV 4	RESTRICTED TO -