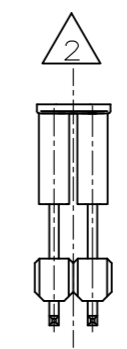
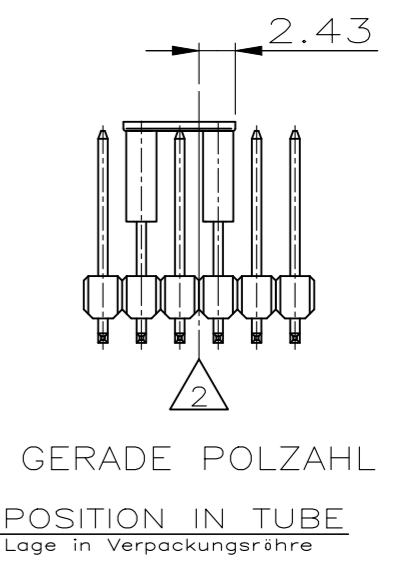
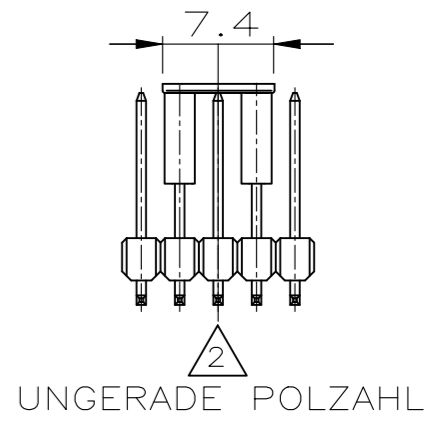
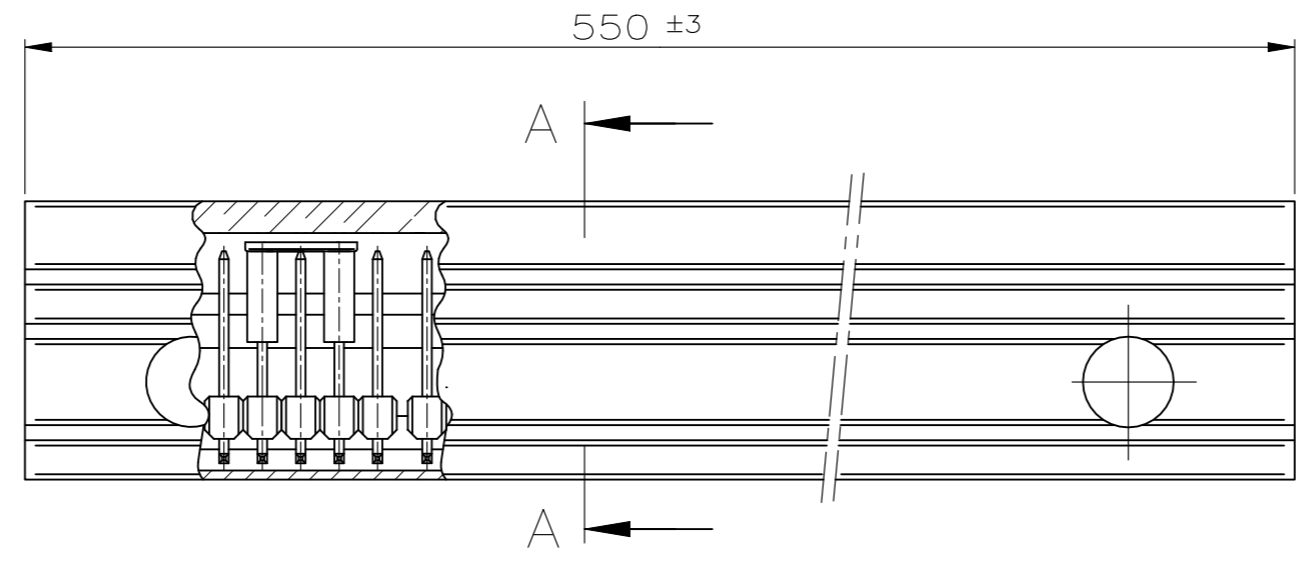
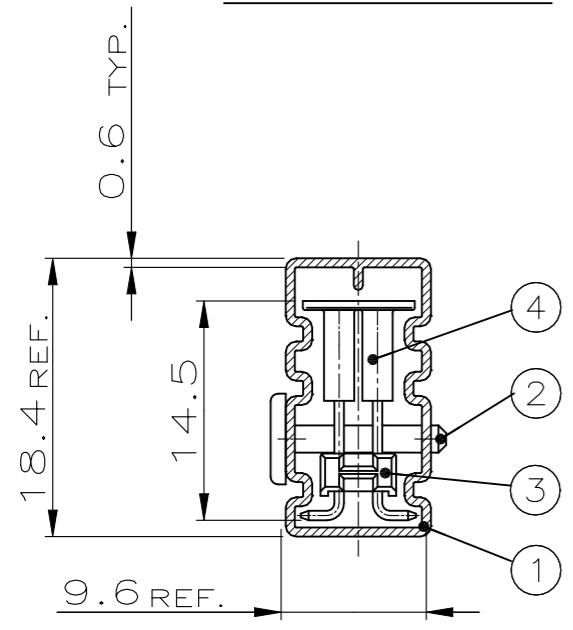


REVISIONS ÄNDERUNGEN					
P	LTR	DESCRIPTION BESCHREIBUNG	DATE	DWN	APVD
	C	RESIN SUPPLIER CHANGE FOR THE HOUSING	17MAY2022	SCB	PS

SCHNITT A-A



VERSION 966754-2  
AUSFÜHRUNG 966754-2

- △1 AMPMODU II SMD-STIFTLAISTE  
SIEHE ZEICHNUNG-NR. 966753
- △2 MITTELLINIE DER STIFTLAISTE
- △3 SIEHE TABELLE
- △4 OBSOLETE PARTS: OBSOLETE CIS STREAMLINING PER D.RENAUD/D.SINISI

		△3			
1-966754-0	10	20		△4	
-966754-9	9	23		OBSOLETE	
966754-8	8	25			
-966754-7	7	29		OBSOLETE	△4
966754-6	6	34			
-966754-5	5	41		OBSOLETE	
-966754-4	4	51		OBSOLETE	
966754-3	3	69			
966754-2	2	105			
BESTELL-NR.	POLZ. PRO REIHE	VERPACKUNGS-EINHEIT			

CUSTOMER PART NO	TE BESTELL-NR.	PCS.	MATERIAL	SURFACE COLOR	DESCRIPTION	ITEM NO
-	-	△3	PCT-GV	SCHWARZ	ADAPTER	4
-	SIEHE TABELLE	△3	△1	△1	AMPMODU II STIFTLAISTE	3
-	-	-	PP	ROT	VERSCHL. STIFT	2
-	-	-	ANTISTATISCH	TRANSP.	VERPACKUNGSROHR	1

THIS DRAWING IS A CONTROLLED DOCUMENT. DIESE ZEICHNUNG IST EIN KONTROLLIERTES DOKUMENT.		DWN A. HOFFMANN 01.08.94	TE Connectivity  AMPMODU II STIFTLAISTE, SMD, MIT VERPACKUNGSROHR, ZWEIREIHIG			
DIMENSIONS: MASSEINHEITEN: mm		CHK M. SCHAARSCHMIDT 01.08.94				
TOLERANCES UNLESS OTHERWISE SPECIFIED: ALL GEMEINTOLERANZEN		APVD G. FELDMEIER 01.08.94				
0 PLC ± 0.2 1 PLC ± 0.2 2 PLC ± 0.2 3 PLC ± - 4 PLC ± - ANGLES / WINKEL ± -		NAME				
MATERIAL		PRODUCT SPEC 108-18012	SIZE	CAGE CODE	DRAWING NO ZEICHNUNGS-NR.	RESTRICTED TO NUR FUER
-		APPLICATION SPEC VERARBEITUNGSSPEZ.	A300779		C-966754	
-		FINISH/OBERFLAECHE/FARBE	CUSTOMER DRAWING/KUNDENZEICHNUNG		SCALE MASSTAB 2:1	SHEET BLATT 1 OF 1
					REV C	