

THIS DRAWING IS UNPUBLISHED.
 VERTRAULICHE UNVERÖFFENTLICHTE ZEICHNUNG

RELEASED FOR PUBLICATION
 FREI FUER VERÖFFENTLICHUNG

MATED WITH:
 PASSEND ZU: -


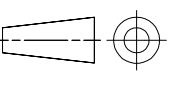
ALL RIGHTS RESERVED.
 ALLE RECHTE VORBEHALTEN

© COPYRIGHT - By -

LOC	DIST	REVISIONS ÄNDERUNGEN					
AI	-	P	LTR	DESCRIPTION BESCHREIBUNG	DATE	DWN	APVD
PROJECT NR.: 94-52140		B4	REVISED PER ECO-11-005150		21MAR11	RK	HMR

"REFER TO PRODUCT GROUP DRAWING 1355036 FOR LATEST INFORMATION ON THE PART"

"Für Teilinformationen siehe Tabellen-Zeichnung 1355036"

THIS DRAWING IS A CONTROLLED DOCUMENT. DIESE ZEICHNUNG IST EIN KONTROLLIERTES DOKUMENT.		DWN S.Blidar 07-04-97	 TE Connectivity							
<table border="1"> <tr> <th>DIMENSIONS: DIMENSIONEN mm</th> <th>TOLERANCES UNLESS OTHERWISE SPECIFIED: ALLGEMEINTOLERANZEN</th> </tr> <tr> <td>0 PLC ± 0.2</td> <td>1 PLC ± 0.2</td> </tr> <tr> <td>2 PLC ± -</td> <td>3 PLC ± -</td> </tr> <tr> <td>4 PLC ± -</td> <td>ANGLES / WINKEL ± 1°</td> </tr> </table>		DIMENSIONS: DIMENSIONEN mm					TOLERANCES UNLESS OTHERWISE SPECIFIED: ALLGEMEINTOLERANZEN	0 PLC ± 0.2	1 PLC ± 0.2	2 PLC ± -
DIMENSIONS: DIMENSIONEN mm	TOLERANCES UNLESS OTHERWISE SPECIFIED: ALLGEMEINTOLERANZEN									
0 PLC ± 0.2	1 PLC ± 0.2									
2 PLC ± -	3 PLC ± -									
4 PLC ± -	ANGLES / WINKEL ± 1°									
		APVD J.Woller -	NAME AMP MCP2.8 FLAT TYPE RECEPTACLE AMP MCP2.8 Buchsenkontakt(EDS)							
MATERIAL -		FINISH / OBERFLÄCHE / FARBE -	WEIGHT GEWICHT -	SIZE A2	CAGE CODE 00779	DRAWING NO. ZEICHNUNGS-NR. C=968857	RESTRICTED TO NUR FUER -			
CUSTOMER DRAWING / KUNDENZEICHNUNG				SCALE MASSSTAB 0:1	SHEET BLATT 1 OF 1 VON 1	REV B4				