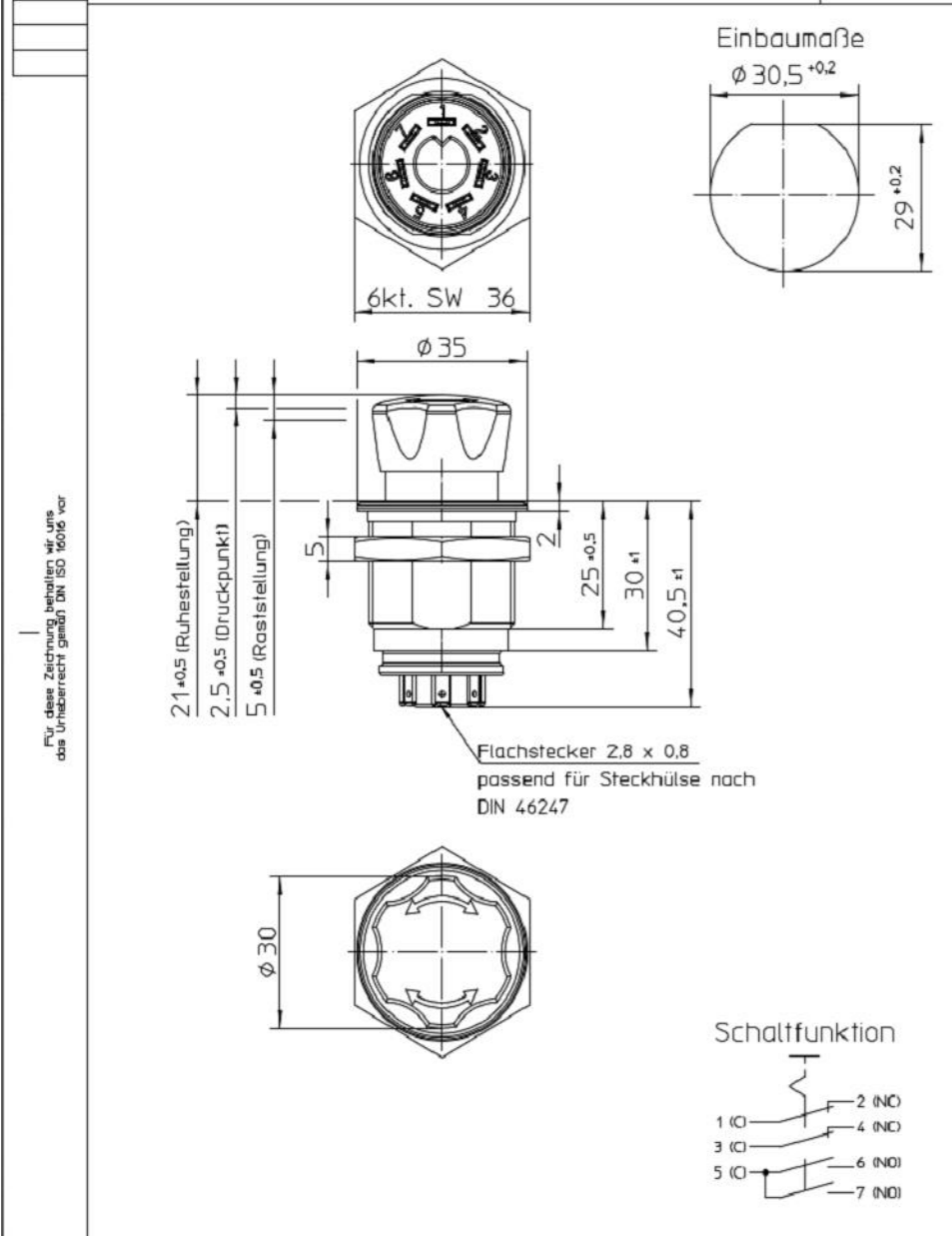


P	LTR	DESCRIPTION	DATE	DWN	APVD
	A	TE STANDARD	04 JUL 2024	KS	RB

TA-Nr. 22779 22880  
**Not-Halt Schalter**  
 Bl. 1 v. 2



Datum	Name	Allgemeintoleranz	Maßstab	Zeichnungs-Nr.
Erstel. 09.03.2018	Baumg	DIN ISO 2768 d.	1:1	ES-2012-T211
Bearb. 08.10.2019	Hamar			
Freig. 09.10.2019	Baumg			

TA-Nr. 22779 22880  
**Not-Halt Schalter**  
 Bl. 2 v. 2

### Technische Daten

**Aufbau**

Werkstoff, Gehäuse: PA GF RAL 1003, UL 94 V0  
 Werkstoff, Druckknopf: PA GK RAL 3000, UL 94 HB  
 Schutzart Innenraum: IP67 nach IEC 60529  
 Anschlussseite: IP50 nach IEC 60529

Schockfestigkeit: nach ISO 16750-3, 50g/ 6ms halbsinus  
 Vibrationfestigkeit: nach ISO 16750-3, Test VII  
 Klimafestigkeit: nach IEC 60068-2-38  
 chem. Beständigkeit: nach ISO 16750-5, Code Z  
 Umgebungstemperatur: -40°C bis +85°C  
 Anzugsdrehmoment M30x1.5 max.: 6 Nm  
 Gewicht: ca. 40g

**Mechanische Daten**

Verrastung (Rückstellung durch drehen): nach EN 60947-5-5  
 Zwangsöffnung: nach EN 60947-5-1  
 Schaltfolge: BBM - Break before make  
 Betätigungskraft: 20-50 N  
 Drehmoment Knopf max.: 3 Nm  
 Stromführende Teile: Cu-Legierung  
 Kontaktwerkstoff: Ag-Legierung  
 Mech. Lebensdauer: 40 000 Schaltspiele

**Elektrische Daten**

Betriebsspannung: 9VDC bis 32VDC  
 Nennspannung: 12VDC / 24VDC  
 Spannungsfestigkeit: 1050 VAC für 1 min.  
 Kontaktwiderstand: max. 50 mOhm  
 Isolationswiderstand: > 100 MOhm bei 500 VDC  
 Dauerstrom: 10mA bis 8A  
 Schaltstrom max.: 10,1 A  
 Schaltvermögen min.: 12 VDC, 10mA

Elektr. Lebensdauer:

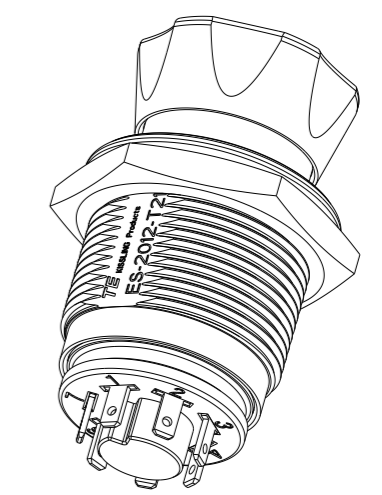
- bei 8 A / 28 VDC ohmsche Last: 10 000 Schaltspiele
- bei 5 A / 28 VDC ohmsche Last: 40 000 Schaltspiele
- bei 2 A / 28 VDC ohmsche Last: 40 000 Schaltspiele

Kurzschlußschutz gemäß EN 60947-5-1: KFZ-Sicherung 10A

Datum	Name	Allgemeintoleranz	Maßstab	Zeichnungs-Nr.
Erstel. 09.03.2018	Baumg	DIN ISO 2768 d.	1:1	ES-2012-T211
Bearb. 08.10.2019	Hamar			
Freig. 09.10.2019	Baumg			

NOTES  
 Bemerkungen

1 TE-CONNECTIVITY ORDER-NUMBER  
 TE-Connectivity Bestellnumm



K1161511	1	A	EMERGENCY SWITCH Not-Halt Schalter	1
TE ORDER-NO.	REV.		DESCRIPTION	ITEM NO

THIS DRAWING IS A CONTROLLED DOCUMENT.

DIMENSIONS:	TOLERANCES UNLESS OTHERWISE SPECIFIED:	DWN	09MAR2018
mm	DIN ISO 2768 dL	CHK	08OCT2019
		APVD	09OCT2019
		PRODUCT SPEC	
		APPLICATION SPEC	
		WEIGHT	
		CUSTOMER DRAWING	

MATERIAL FINISH

NAME: EMERGENCY SWITCH  
 Not-Halt Schalter

SIZE: A3 CAGE CODE: 00779 DRAWING NO: ES-2012-T211 RESTRICTED TO: -

SCALE: SHEET 1 OF 1 REV: A