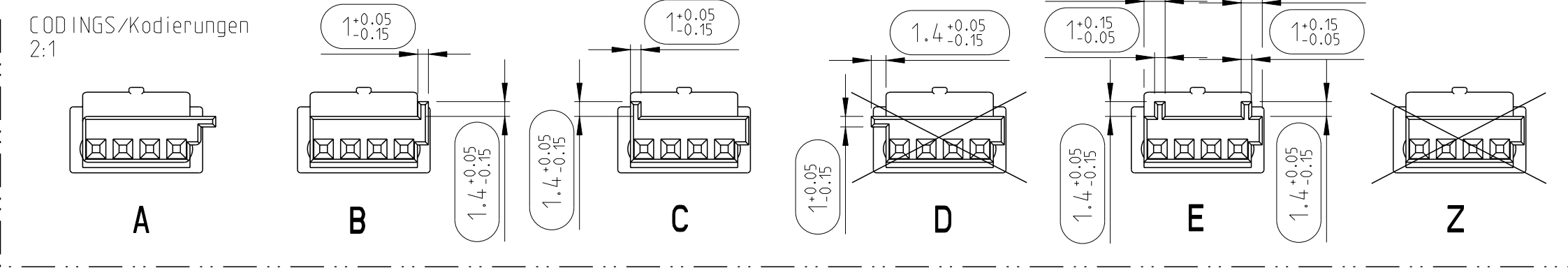


THIS DRAWING IS UNPUBLISHED  
 VERTRÄGLICHE UNVERÖFFENTLICHTE ZEICHNUNG  
 © COPYRIGHT 2011

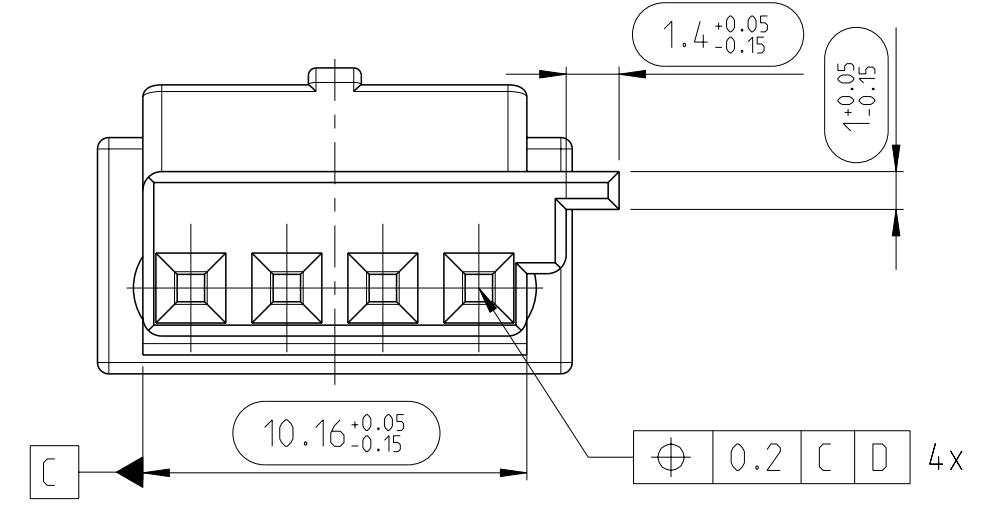
RELEASED FOR PUBLICATION  
 FREI FÜR VERÖFFENTLICHUNG  
 ALL RIGHTS RESERVED.  
 ALLE INTERNATIONALEN RECHTE VORBEHALTEN.

MATED WITH:  
 PASSEND ZU:  
 968696

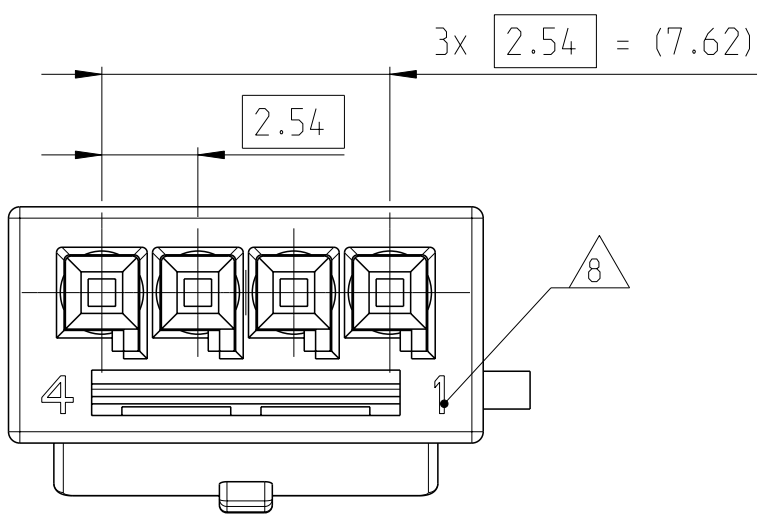
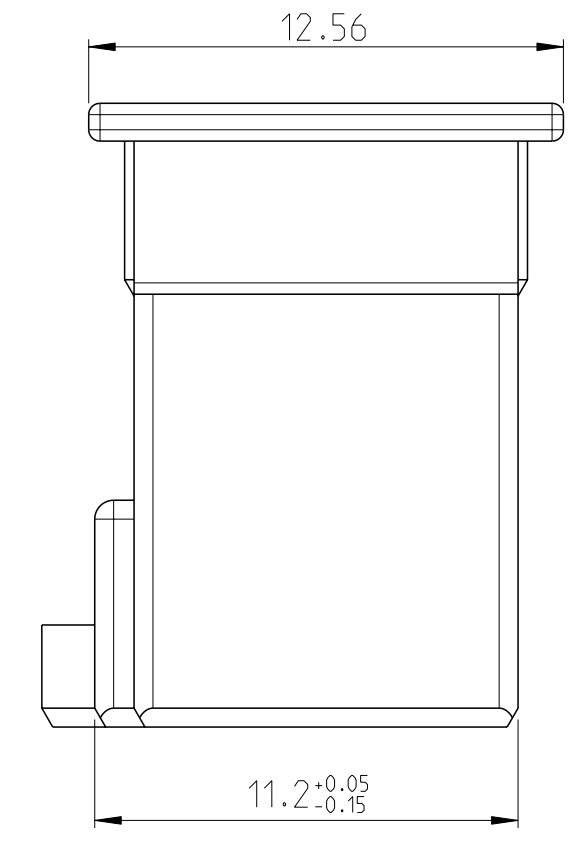
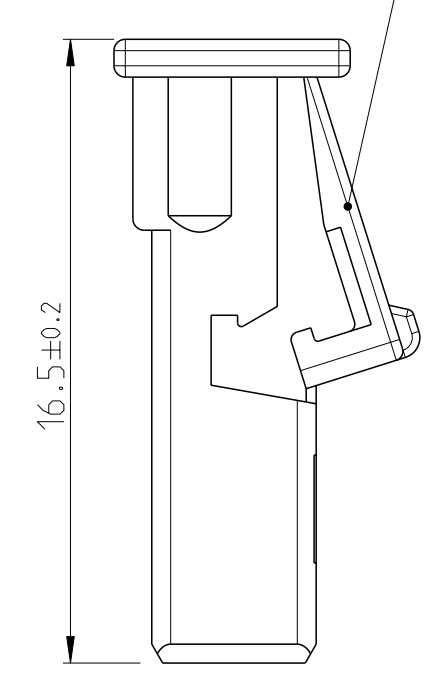
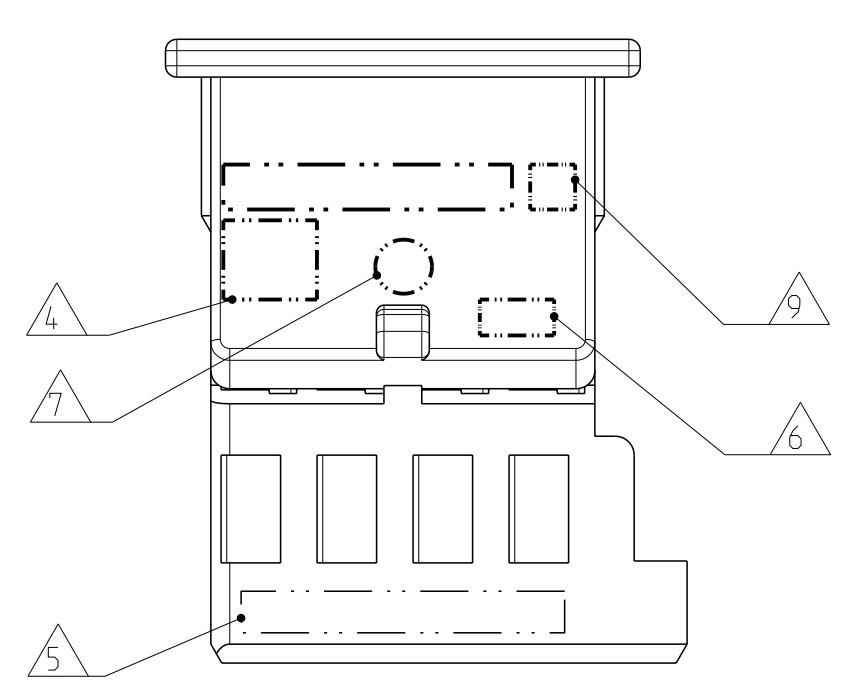
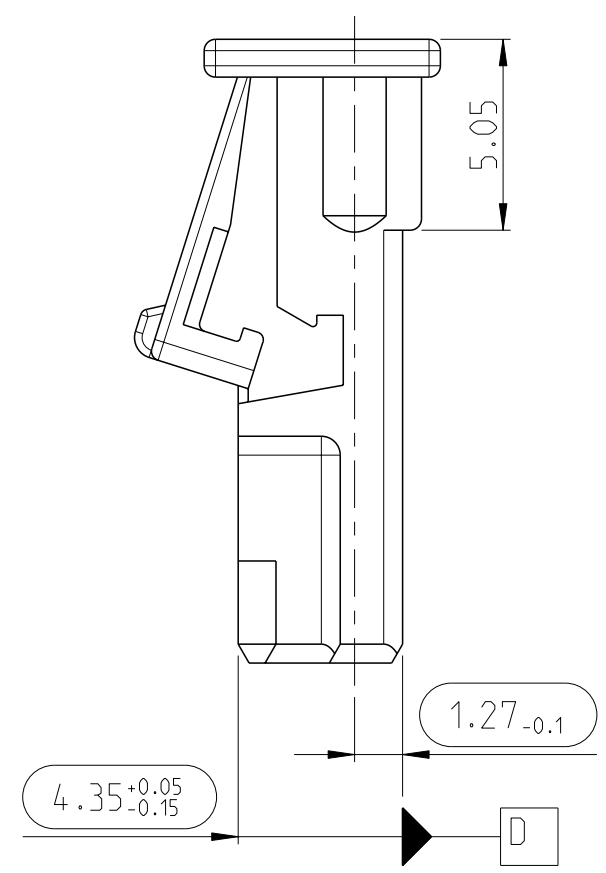
LOC		DIST		REVISIONS			
A1		-		ÄNDERUNGEN			
PROJEKT NR.:		P	LTR	DESCRIPTION	DATE	DWN	APVD
		E		NEW DRAWING	14 JUL 2011	RS	
		E1		Coding A and B added	23MAY2014	SBL	HHC



- NOTES  
Bemerkungen
- ONLY THE GERMAN LANGUAGE VERSION IS AUTHORITY  
 Massgebend ist nur der deutsche Text
  - CODING A AS SHOWN  
 Kodierung A wie gezeichnet
  - FUNCTIONAL MEASUREMENTS MARKED WITH ARE DOCUMENTED IN THE EMPB. NOT MARKED MEASUREMENTS ARE MEASURED, BUT NOT DOCUMENTED IN THE EMPB. DEVIATIONS HAVE TO BE CORRECTED.  
 Funktionsbestimmende Masse, die mit gekennzeichnet sind, werden im EMPB dokumentiert. Nicht gekennzeichnete Masse werden ebenfalls ausgemessen, aber nicht im EMPB dokumentiert. Abweichungen sind zu korrigieren.
  - SUPPLIER-MARK  
 Lieferantenkennzeichnung
  - MATERIAL IDENTIFICATION  
 Materialkennzeichnung
  - DATE INSERT  
 Datumstempel
  - CAVITY MARKING  
 Nestmarkierung
  - CAVITY NUMBER  
 Kammernummer
  - SUPPLIER REVISION INDEX  
 Revisionsindex des Lieferanten
  - MAX WIRE SIZE 0.75MM<sup>2</sup> FLR PERMITTED  
 MAX. INSULATION DIAMETER 1.9MM  
 NUMBER OF PIECES SEE CABLE HARNESS DRAWINGS  
 FOR PERMISSIBLE CURRENT CARRYING  
 CAPACITY OF THE SINGLE CONTACT  
 SEE PRODUCT SPECIFICATION NO. 108-18030  
 max. zulaessiger Leitungsquerschnitt 0.75mm<sup>2</sup> FLR  
 max. Aussendurchmesser Isolierung 1.9mm  
 Die Stueckzahl ist im Leitungssatz festgelegt  
 Die zulaessige Strombelastbarkeit fuer  
 die einzelnen Kontakte ist der  
 Produkt-Spezifikation Nr.: 108-18030 zu entnehmen
  - SUPPLIED FORM: LOOSE PIECE IN CARTON  
 Auslieferungsform: Schuetftgut im Karton

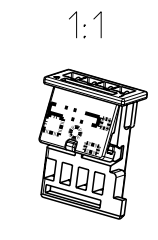
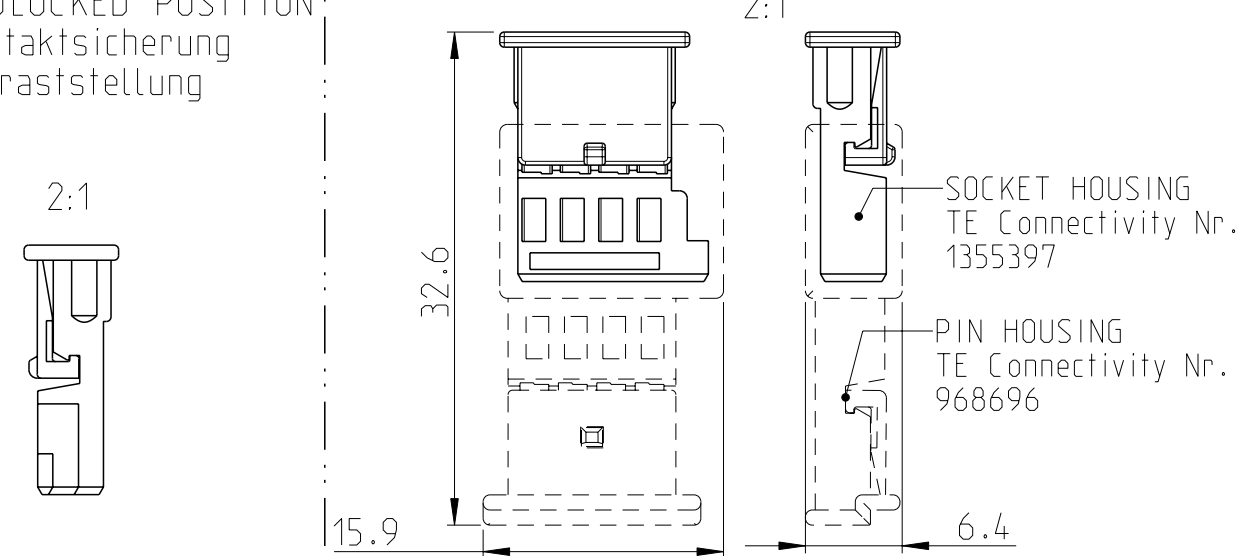


SUPPLY CONDITION:  
 LOCKING DEVICE IN PRE-LOCKED POSITION  
 Auslieferungszustand:  
 2. Kontaktsicherung in Vorraststellung



LOCKING DEVICE  
 IN ENDOCKED POSITION:  
 2. Kontaktsicherung  
 in Endraststellung

WIRE TO WIRE CONNECTOR / Fliegende Kupplung  
 2:1



SOCKET HOUSING 4 POS Buchsengehäuse 4 pol.	E	5-1355397-3	E	PBT-GF10	Grün / GREEN aehnL. / SIM. RAL 6017
SOCKET HOUSING 4 POS Buchsengehäuse 4 pol.	C	3-1355397-3	E	PBT-GF10	Blau / BLUE aehnL. / SIM. RAL 5012
SOCKET HOUSING 4 POS Buchsengehäuse 4 pol.	B	2-1355397-3	E	PBT-GF10	Natur/NATURE
SOCKET HOUSING 4 POS Buchsengehäuse 4 pol.	A	1-1355397-3	E	PBT-GF10	schwarz/BLACK RAL 9011
TITLE Benennung	COD	TE Connectivity ORDER-NO. Bestell.-Nr.	REV	MATERIAL Werkstoff	SURFACE/COLOUR Oberflaeche/Farbe

NOTE Bem.	FEATURE Merkmal	TE Connectivity - No.
12	CONTACTS BY TE Connectivity Kontakte von TE Connectivity	929454 Normale Anwendung / USUAL APPLICATION
13	USEABLE MATING PART BY TE Connectivity Passendes Gegenstueck von TE Connectivity	968696

THIS DRAWING IS A CONTROLLED DOCUMENT.  
 DIESES ZEICHNUNGSDOKUMENT WIRD DURCH AMP INCORPORATED KONTROLLIERT.  
 ÄNDERUNGEN, DIE SICH TECHNISCHEN FORTSCHRITT GEMÄSS, SIND VORBEHALTEN.  
 DEN JEWEILS LETZTGÜLTIGEN ÄNDERUNGSSTAND ERFAHREN SIE AUF ANFRAGE.

DIMENSIONS: MASSE IN EINHEITEN: (MM)	TOLERANCES UNLESS OTHERWISE SPECIFIED: ALLGEMEINTE TOLERANZEN
0-PLC	± ACC. DIN
1-PLC	± 16901-140
2-PLC	± CENTRIC TO
3-PLC	± NOMINAL DIM
4-PLC	±
ANGLES/WINKEL	±2°
FINISH/OBERFLÄCHE/FARBE	

MATERIAL: SEE TABLE

DWN RAMESH.S	12MAY2011		TE Connectivity			
CHK H. Holland-Cunz	12MAY2011		SOCKET HOUSING, 4POS Buchsengehäuse, 4polig MQS			
APVD	-	NAME	SIZE	CAGE CODE	DRAWING NO. ZEICHNUNGS-NR.	RESTRICTED TO NUR FÜR
			A2	00779	C-1355397	-
		WEIGHT GEWICHT	0.6g	SCALE MASSSTAB	5:1	SHEET BLATT
				Customer Drawing	/KUNDENZEICHNUNG	1 OF VON 1
						REV E1