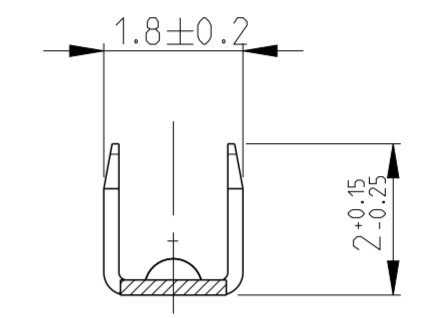
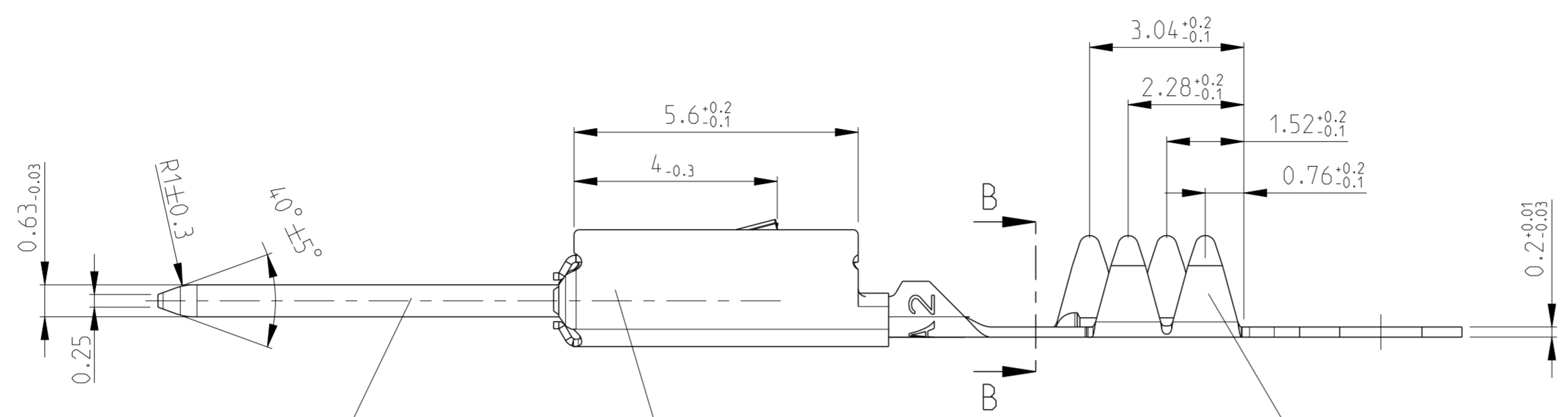
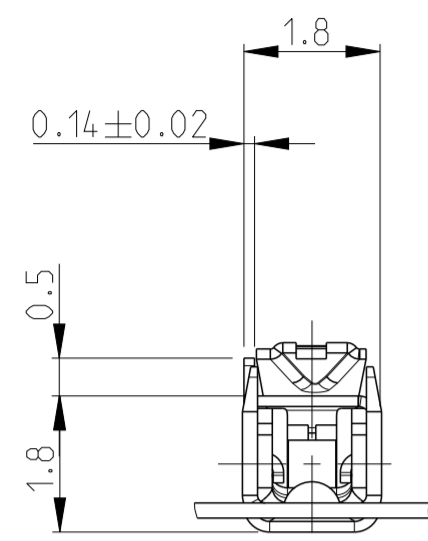


THIS DRAWING IS UNPUBLISHED. RELEASED FOR PUBLICATION
 © COPYRIGHT 2005 BY - ALL RIGHTS RESERVED.

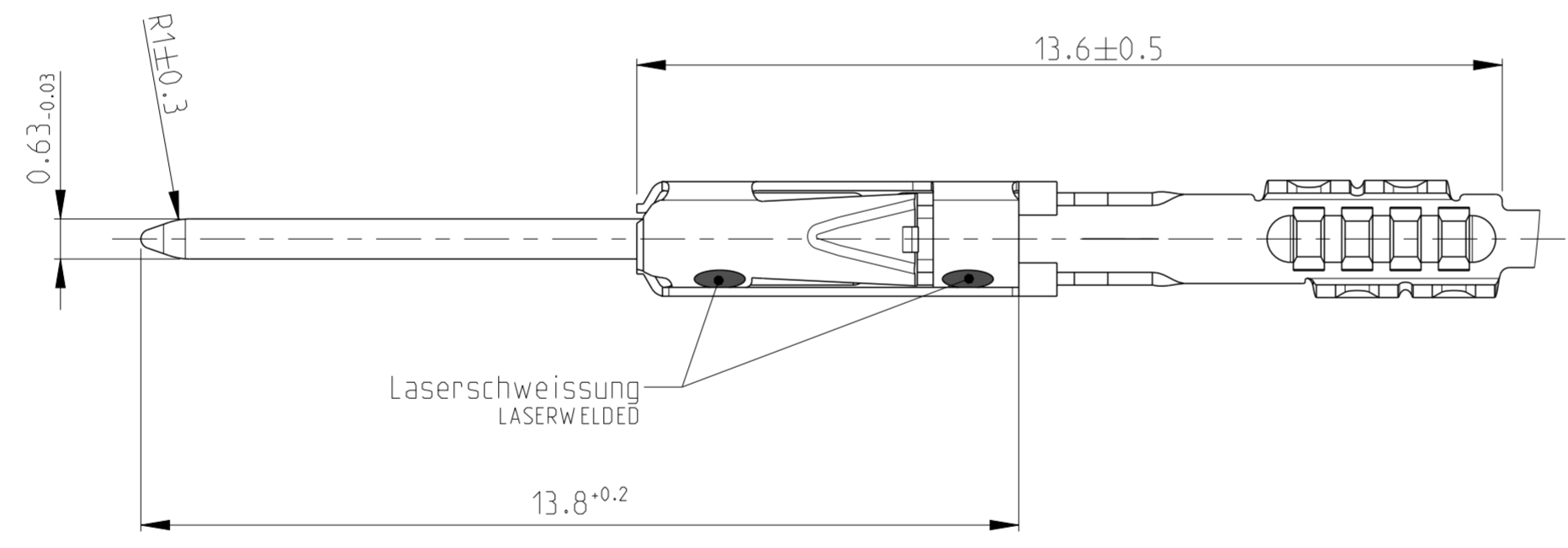
REVISIONS					
P	LTR	DESCRIPTION	DATE	DWN	APVD
A2		EGA0-1854-05	21FEB2005	Abr	H.K.
A3		ECR-08-025862	14OCT2008	Meyer	H.K.
A4		ECR-08-025986	15OCT2008	Meyer	H.K.
A5		ECR-13-000009	20NOV2013	Abr	Brun



Stift / PIN
 MATERIAL: siehe Tabelle
 TE 114-18063-1. Typ A1. DIN 17666
 Oberflaeche: siehe Tabelle
 SURFACE : SEE CHART

Ueberfeder / SPRING
 MATERIAL: X10CrNi188
 EN 10088-2
 Oberflaeche. blank
 SURFACE: UNCOATED

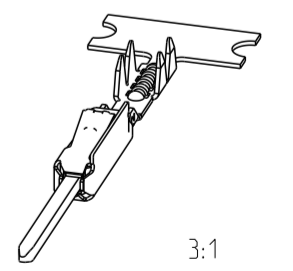
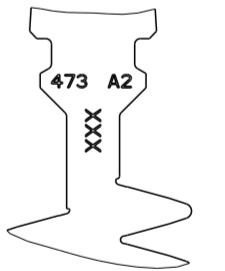
Kontaktkoerper / BODY
 MATERIAL: CuNiSn
 Oberflaeche: Sn
 SURFACE: Sn



Laserschweissung
 LASERWELDED

Bemerkungen
 NOTES

- Einzelheiten der Ausfuehrung bleiben dem Hersteller ueberlassen
 DETAILS OF DESIGN ARE LEFT TO MANUFACTURER
- Passend fuer flexiblen Flachleiter siehe Spez. 114-18287
 SUITABLE FOR FFC SEE SPEC. 114-18287
- Passend zu Buchsenkontakt siehe Zeichnung: 929454, 929387 und 968987
 SUITABLE FOR SOCKET CONTACT SEE DRAWING: 929454, 929387 AND 968987
- Datumscode Woche/Jahr (z.B. KW47/Jahr 2013)
 und TE-Revision (z.B. Rev.A)
 DATE CODE WEEK/YEAR (E.G: WEEK NUMBER 47/YEAR2013)
 AND TE REVISION (E.G. REV.A)



1452128-3	A	Ag
1452128-2	A	Au
1452128-1	A	Sn
Bandware BESTELL-NR	REV.	Oberflaeche SURFACE
STRIP ORDER NO.		

THIS DRAWING IS A CONTROLLED DOCUMENT.		DWN C.Boemmel 21Mar2001	TE Connectivity	
DIMENSIONS: mm		CHK R.Jetter 21Mar2001		
TOLERANCES UNLESS OTHERWISE SPECIFIED:		APVD M.Bleicher 22Mar2001	NAME MQS	
		PRODUCT SPEC 108-18030	Stiftkontakt mit FFC-Crimp	
MATERIAL		APPLICATION SPEC 114-18287	PIN CONTACT WITH FFC-CRIMP	
		WEIGHT 0.15g	SIZE A2	CAGE CODE 00779
		Customer Drawing	DRAWING NO C-1452128	RESTRICTED TO -
			SCALE 5:1	SHEET 1 OF 1
				REV A5