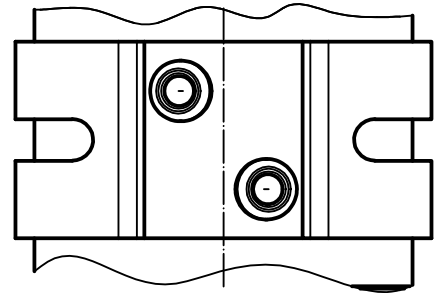
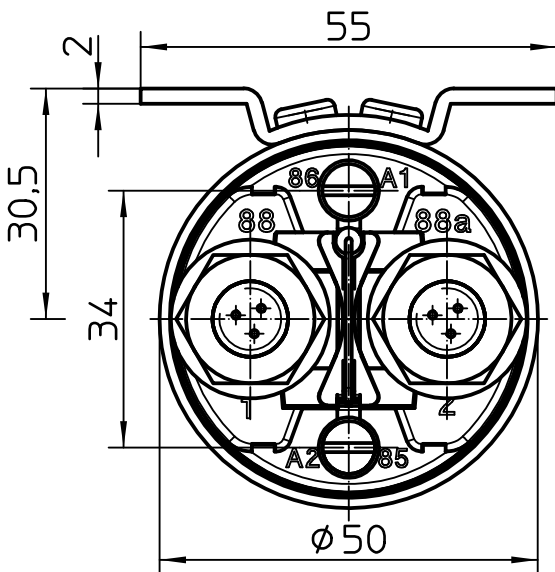
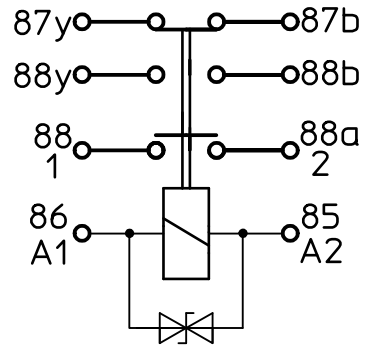


Befestigungsmaße



Schaltbild



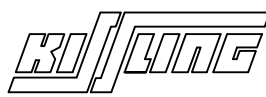
Bestell-Nr.:

29-312-02A ohne Löschiode

29-312-12A mit Löschiode

Für diese Zeichnung behalten wir uns das Urheberrecht gemäß DIN 34 vor.

Datum	Name	Freimaßtoleranz	Maßstab
Bearb. 14.07.2011	Seeger	DIN ISO 2768 cL	1:1
Gepr. 02.12.2015	Grind		



Zeichnungs-Nr.:	29-312-12A
Vers.Nr.:	5945-12-395-0195

## Technische Daten

### Allgemeine Daten

Umgebungstemperatur .....-40° C bis +85° C  
 Schutzart Innenraum ..... IP67 (0,2 bar; 1 min) nach IEC 529  
 und IP6K9K nach DIN 40050 Teil 9 und IEC 529  
 Schutzart Anschlüsse ..... IP00 nach IEC 529  
 Vibration ..... 4g / 50-2000 Hz  
 Schock ..... 6g / 11 msec  
 Beständigkeit ..... Beständig gegen gebräuchliche Öle, Kraftstoffe,  
 Hydraulikflüssigkeiten, Alkohol und Feuerlöschmittel  
 Gewicht ..... 820g

### Elektrische Daten

Min. Isolationswiderstand ..... 100 MOhm  
 Isolationswiderstand nach Belastung ..... 50 MOhm  
 Hochspannungsfestigkeit ..... 1050 V für 1 min  
 Max. Kontaktspannungsabfall ..... 150 mV  
 Kontaktspannungsabfall nach Lebensdauer ..... 175 mV  
 Dauerstrom ( Nennlast) ..... 300 A-  
 Überlast ..... 2400 A- für 1 s, 600 A- für 20 s

Lebensdauer mechanisch ..... 2 000 000 Schaltspiele  
 Nennlast ..... 200 000 Schaltspiele

### Hilfskontakt

Dauerstrom ..... 2A  
 Schaltstrom ..... 2A

### Spulendaten

Betriebsspannung ..... 18 V- bis 32 V-  
 Nennspannung ..... 24 V-  
 Max. Anzugsspannung ..... 18 V- ( ges. Temperaturbereich)  
 Trennspannung ..... ≤..... 4 V-  
 Spulenwiderstand ..... ±.. 62 Ohm 10%  
 Spulenstrom ..... ca. 0,4A  
 Spulenleistung ..... ca. 10W

### Schaltzeiten


Anzugszeit einschl. Prellzeit ..... max. 40 ms  
 Prellzeit ..... max. 5 ms  
 Abfallzeit ..... max. 20 ms

### Sonstige Angaben

Anschlußquerschnitt bei Nennlast .....<sup>2</sup> min. 95 mm  
 Einbaulage ..... beliebig

Änderungen vorbehalten

Für diese Zeichnung behalten wir uns das Urheberrecht gemäß DIN 34 vor

	Datum	Name	Freimaßtoleranz	Maßstab		Zeichnungs-Nr.:
Bearb.	14.07.2011	Seege	---	1:1		29-312-12A
Gepr.	02.12.2015	Grind				Vers.Nr.: 5945-12-395-0195