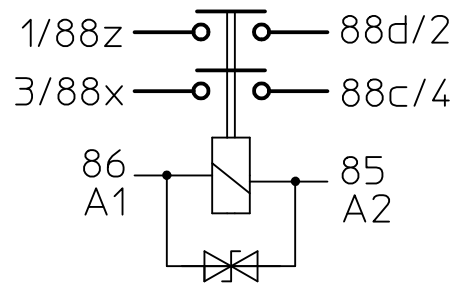
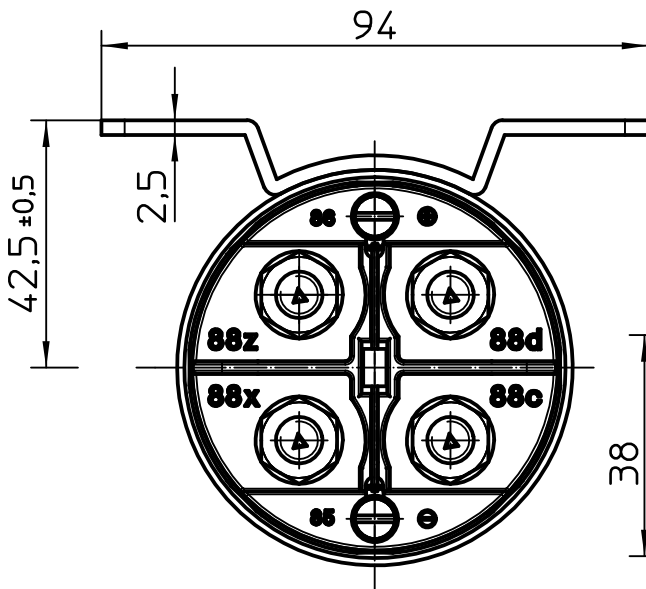


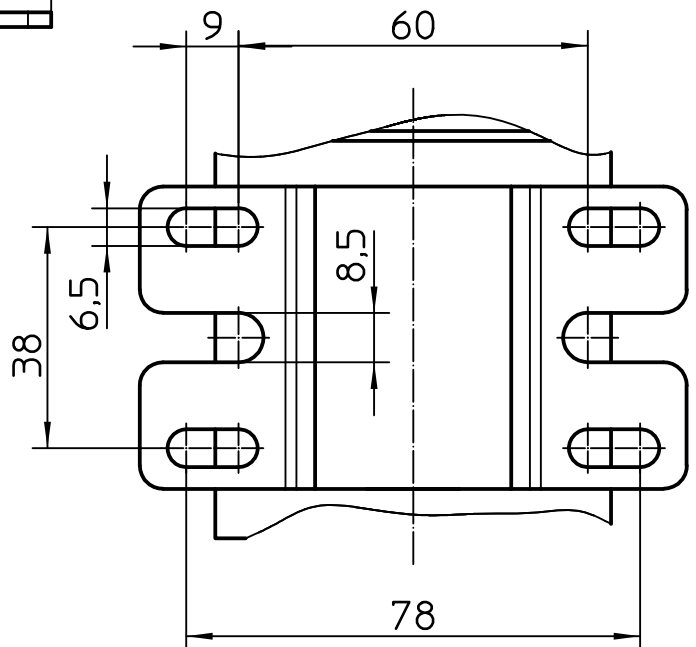
Schaltbild:



Für diese Zeichnung behalten wir uns das Urheberrecht gemäß DIN 34 vor



Befestigungsmaße:



Bestell Nr.:

29-341-02 ohne Löscheinrichtung

29-341-12 mit Löscheinrichtung

Datum	Name	Freimaßtoleranz	Maßstab
Bearb. 24.06.2010	Kaise	DIN ISO 2768 cL	1:1.3
Gepr. 13.06.2013	Kaise		



Zeichnungs-Nr.:	29-341-02_12
Vers.Nr.:	