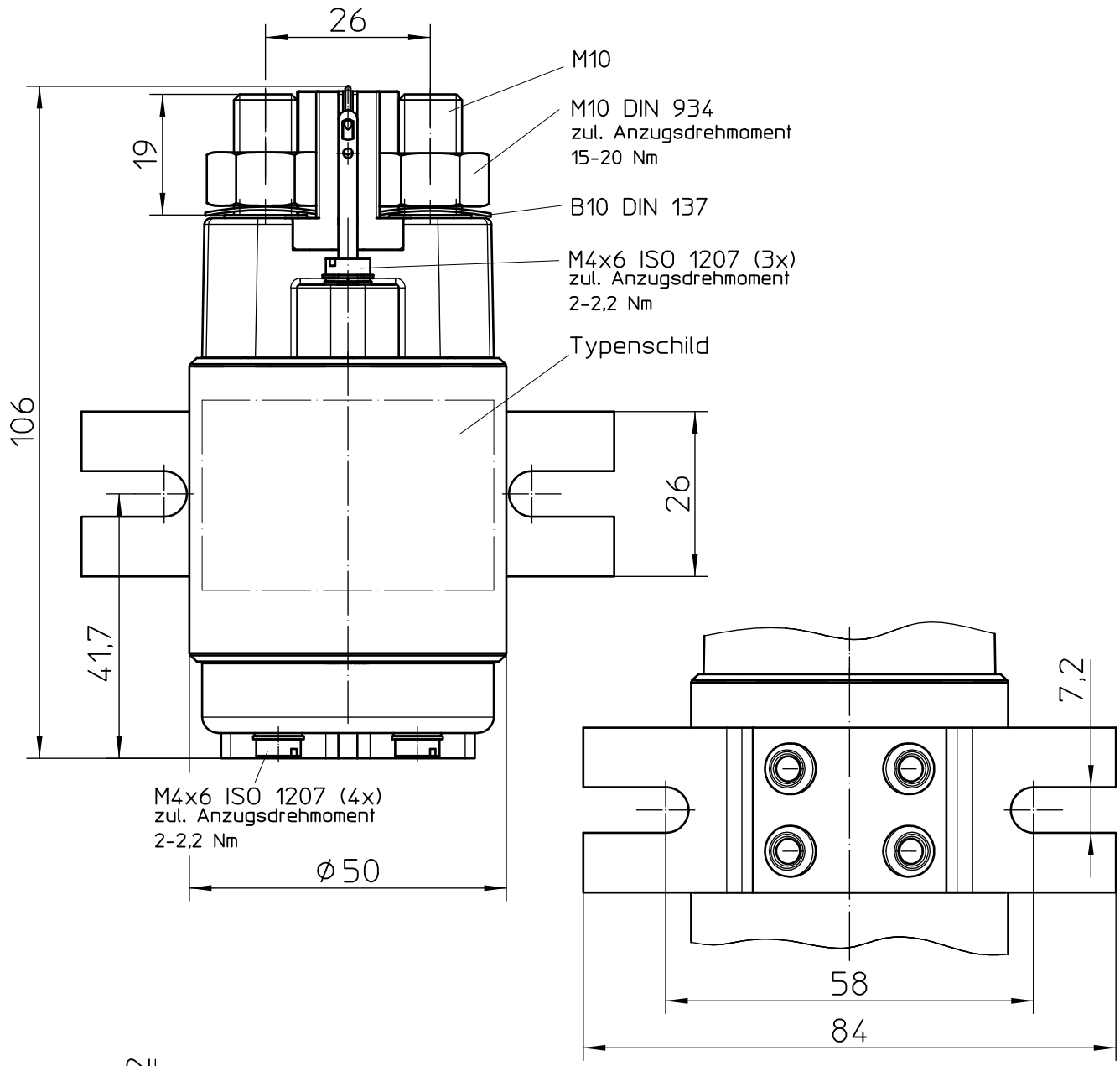


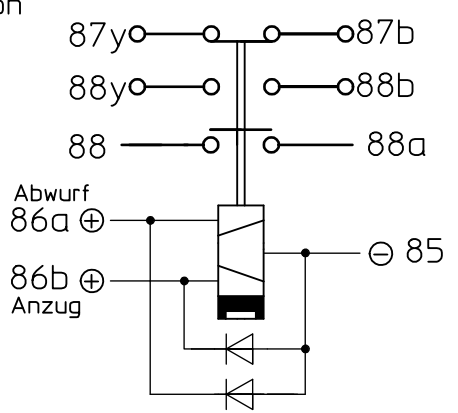
Bistabiles Relais 300A (36V-)

Langflansch Hilfskontakte Löschkombination



Für diese Zeichnung behalten wir uns das Urheberrecht gemäß DIN 34 vor

Schaltbild:



Datum	Name	Freimaßtoleranz	Maßstab
Bearb. 31.07.2009	Kaise	DIN ISO 2768 mK	1:1
Gepr. 09.09.2009	Kaise		



Zeichnungs-Nr.:	30-314-13-A
Vers.Nr.:	

TÄ-Nr.

Bistabiles Relais 300A (36VDC)

Bl. 1 v. 2

Langflansch Hilfskontakte Löschkombination

Technische Daten

Die bistabilen Relais der Baureihe 30 sind mit 2 Spulen und dauermagnetischer Haltung ausgestattet. Ein Impuls auf die Anzugsspule läßt das Relais anziehen (schließen). Ein Dauermagnet hält das Relais stromlos in dieser Position. Ein Impuls auf die Abwurfspule läßt das Relais abfallen (öffnen). Die geöffnete Position wird durch den Dauermagneten unterstützt.

Allgemeine Daten

Umgebungstemperatur -40°C bis +74°C
 Schutzart: Innenraum IP67 (0,2bar;1 min) und IP6K9K nach IEC 529,2.Ausg.1989*
 Schutzart: Anschlüsse IP00 nach IEC 529,2.Ausg.1989*
 Vibration 4g / 50-2000 Hz
 Schock 6g / 11 msec
 Beständigkeit Beständig gegen gebräuchliche Öle, Kraftstoffe, Hydraulikflüssigkeiten, Alkohol und Feuerlöschmittel
 Gewicht 550 gr

Elektrische Daten

Min. Isolationswiderstand 100 MOhm
 Isolationswiderstand nach Belastung 50 MOhm
 Hochspannungsfestigkeit 1050 V für 1 min
 Max. Kontaktspannungsabfall 150 mV
 Kontaktspannungsabfall nach Lebensdauer 175 mV
 Dauerstrom (Nennlast) 300 A-
 Überlast 2400 A- für 1s, 600 A- für 20s

Hilfskontakt

Dauerstrom 2A
 Schaltstrom 2A

Lebensdauer

Nennlast (Ohmsch) 50 000 Schaltspiele
 Mechanisch 100 000 Schaltspiele

Spulendaten

Betriebsspannung 27V- bis 48V-
 Nennspannung 36V-
 Anzugsspannung (min.) 20V-
 Min. Abwurfspannung (min.) 15V-
 Anzugsspulenwiderstand 18 Ohm +/-20%
 Anzugsstrom ca. 1,9 A
 Abwurfspulenwiderstand 21,8 Ohm +/-20%
 Abwurfstrom ca. 1,6 A
 Anzugsimpulsdauer ca. 50ms (Dauerimpuls max. 1min)
 Abwurfsimpulsdauer ca. 50ms (Dauerimpuls max. 1min)

Schaltzeiten

Anzugszeit einschl. Prellzeit max. 15ms
 Prellzeit max. 5ms
 Abwurfzeit max. 10ms


Sonstige Angaben

Anschlussquerschnitt bei Nennlast min. 95mm²
 Einbaulage beliebig

* entspricht DIN 40050 Teil 9 Ausgabe 1993

Änderungen vorbehalten

Für diese Zeichnung behalten wir uns das Urheberrecht gemäß DIN ISO 16016 vor

	Datum	Name	Allgemeintoleranz	Maßstab		Zeichnungs-Nr.:
Erstel.	31.07.2009	Kaise		1:2		30-314-13-A
Bearb.	03.08.2009	Kaise				
Freig.	09.09.2009	Kaise				Vers.Nr.: