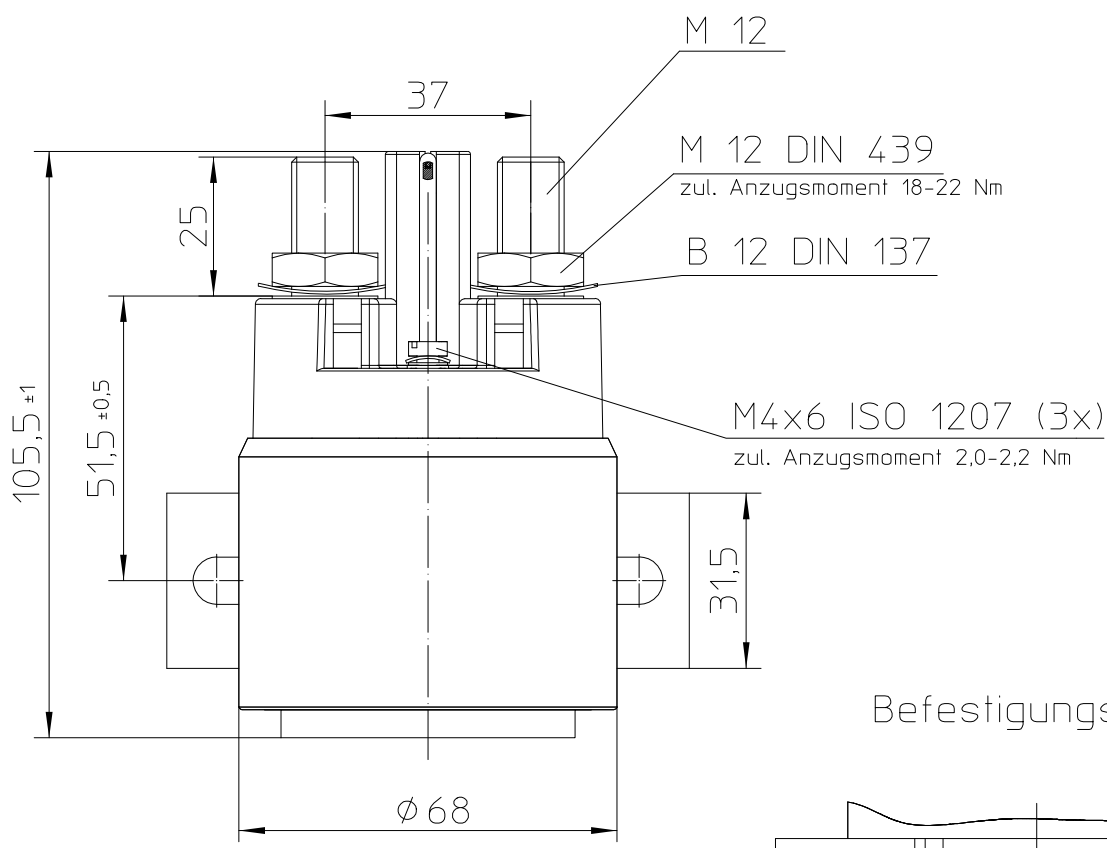


TÄ-Nr.

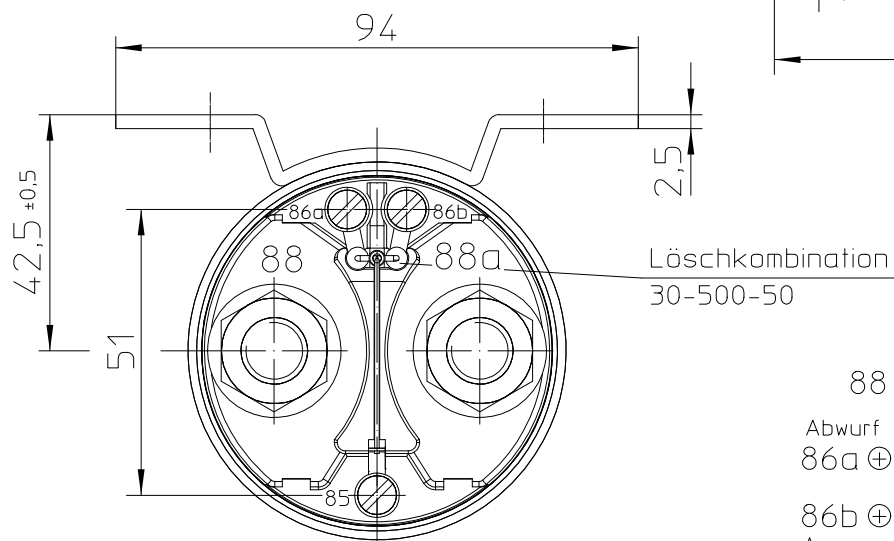
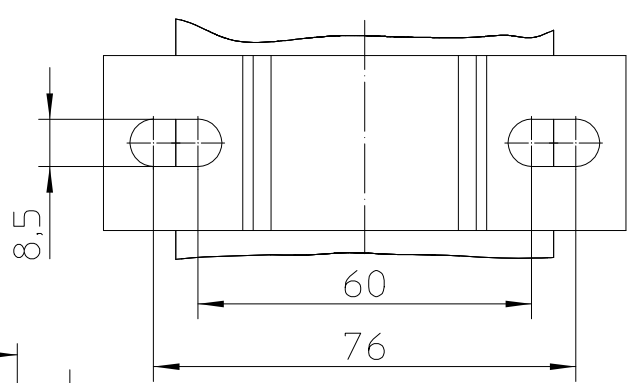
# Bistabiles Relais 500A (24VDC)

Magnetische Blasung optional

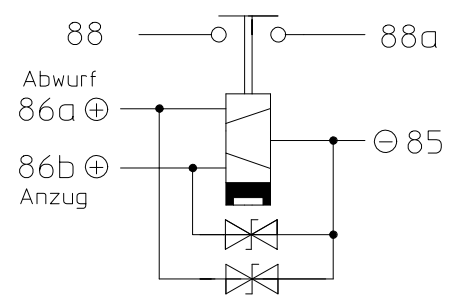
Bl. 1 v. 2



Befestigungsmaße:



Schaltbild



Für diese Zeichnung behalten wir uns das Urheberrecht gemäß DIN ISO 16016 vor

	Datum	Name	Allgemeintoleranz	Maßstab		Zeichnungs-Nr.:
Erstel.	18.01.2007	Kaise	DIN ISO 2768 cL	1:1.3		30-511-12
Bearb.	07.01.2020	Mielk				
Freig.	08.01.2020	Kaise			Vers.Nr.:	

## Technische Daten

Die bistabilen Relais der Baureihe 30 sind mit 2 Spulen und dauermagnetischer Haltung ausgestattet. Ein Impuls auf die Anzugsspule lässt das Relais anziehen (schließen). Ein Dauermagnet hält das Relais stromlos in dieser Position. Ein Impuls auf die Abwurfspule lässt das Relais abfallen (öffnen). Die geöffnete Position wird durch den Dauermagneten unterstützt.

### Allgemeine Daten

Umgebungstemperatur .....-40° C bis +85° C  
 Schutzart Innenraum ..... IP67 (0,2 bar; 1 min) nach IEC 529  
 und IP6K9K nach DIN 40050 Teil 9 und IEC 529  
 Schutzart Anschlüsse ..... IP00 nach IEC 529  
 Vibration ..... 4g / 50-2000 Hz  
 Schock ..... 6g / 11 msec  
 Beständigkeit ..... Beständig gegen gebräuchliche Öle, Kraftstoffe,  
 Hydraulikflüssigkeiten, Alkohol und Feuerlöschmittel  
 Gewicht ..... ca. 1350g

### Elektrische Daten

Min. Isolationswiderstand ..... 100 MOhm  
 Isolationswiderstand nach Belastung ..... 50 MOhm  
 Hochspannungsfestigkeit ..... 1050 VAC für 1 min  
 Max. Kontaktspannungsabfall ..... 150 mV  
 Kontaktspannungsabfall nach Lebensdauer ..... 175 mV  
 Dauerstrom ( Nennlast) ..... 500 A-  
 Überlast ..... 4000 A- für 1 s; 1800 A- für 20 s

### Kontaktlebensdauer bei höheren Spannungen

Spannungsbereich .... bis 24V- .... bis 48V- .... bis 80V- .... bis 110V- .... bis 250V-
Nennlast ..... 500A ..... 400A ..... 300A ..... 250A ..... 150A
Schaltspiele ..... 100 000 ..... 100 000 ..... 50 000 ..... 20 000 ..... 10 000

Mechanische Lebensdauer ..... 100 000 Schaltspiele

### Spulendaten

Betriebsspannung ..... 18 V- bis 32 V-  
 Nennspannung ..... 24 V-  
 Anzugsspannung (min.) ..... 13 V-  
 Min. Abwurfspannung (min.) ..... 10 V-  
 Anzugsspulenwiderstand ..... 2,7 Ohm ±10%  
 Anzugsstrom ..... ca. 8,5 A  
 Abwurfspulenwiderstand ..... 3,8 Ohm ±10%  
 Abwurfstrom ..... ca. 6,3 A  
 Anzugsimpulsdauer ..... ca. 50 ms (Dauerimpuls max. 1 min)  
 Abwurfimpulsdauer ..... ca. 50 ms (Dauerimpuls max. 1 min)

### Schaltzeiten

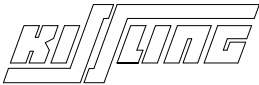
Anzugszeit einschl. Prellzeit ..... max. 25 ms  
 Prellzeit ..... max. 5 ms  
 Abfallzeit ..... max. 10 ms

### Sonstige Angaben

Anschlußquerschnitt bei Nennlast ..... min. 150 mm<sup>2</sup>  
 Einbaulage ..... beliebig

Änderungen vorbehalten

Für diese Zeichnung behalten wir uns das Urheberrecht gemäß DIN ISO 16016 vor

	Datum	Name	Allgemeintoleranz	Maßstab		Zeichnungs-Nr.:
Erstel.	18.01.2007	Kaise	DIN ISO 2768 cL	1:1.3		30-511-12
Bearb.	07.01.2020	Mielk				Vers.Nr.:
Freig.	08.01.2020	Kaise				