

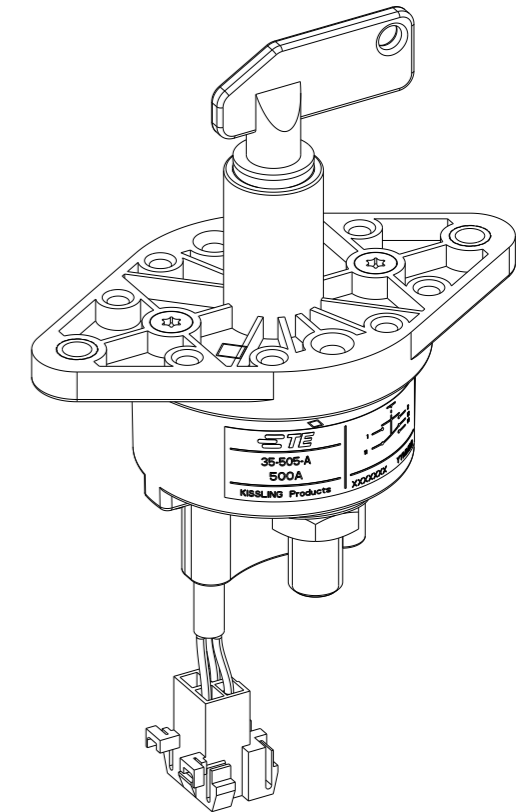
REVISIONS

P	LTR	DESCRIPTION	DATE	DWN	APVD
	A	TE STANDARD UPDATED	04JUL2024	KS	RB

TA-Nr.	Batterietrennschalter 500A mit Hiko			Bl. 1 v. 1													
<p>Technische Daten:</p> <p>Gehäusewerkstoff: Haube Vyncolit schwarz Sockel PA GF schwarz Schalthebelwerkstoff PA GF schwarz Min. Isolationswiderstand 100MOhm Hochspannungsfestigkeit 1050V-1min. Max. Kontaktspannungsabfall bei Nennlast..... 150mV Betriebsspannung bis 32VDC Dauerstrom 500A Überlast 1500A-4min. 2000A-1.5min. 2500A-10sec.</p> <p>Hilfskontakt: Dauerstrom: 10A Schaltstrom: 24V L/R 5ms 10A 24V L/R 20ms 6A</p> <p>Schutzart-Gehäuse IP 67/ IEC 529 Vibration 4G/ 50-2000Hz Schock 6G/ 11ms Gewicht..... 340g Umgebungstemperatur -40°C bis +85°C Anschlussquerschnitt bei Nennlast min. 250mm² Einbaulage beliebig Schalthebel abziehbar Max. Anzugsmoment (Hauptkontakte)..... 18-22Nm</p>																	
<table border="1" style="width:100%; border-collapse: collapse;"> <thead> <tr> <th>Datum</th> <th>Name</th> <th>Freimaßtoleranz</th> <th>Maßstab</th> </tr> </thead> <tbody> <tr> <td>Bearb. 17.12.2003</td> <td>Mielke</td> <td></td> <td>1:2</td> </tr> <tr> <td>Gepr. 24.05.2005</td> <td>Mielke</td> <td></td> <td></td> </tr> </tbody> </table>		Datum	Name	Freimaßtoleranz	Maßstab	Bearb. 17.12.2003	Mielke		1:2	Gepr. 24.05.2005	Mielke			<p>Elektrotechnik - GmbH & Co KG D - 72218 Wildberg</p>			Zeichnungs-Nr.: <div style="font-size: 1.5em; font-weight: bold;">35-505-A</div> Vers.Nr.:
Datum	Name	Freimaßtoleranz	Maßstab														
Bearb. 17.12.2003	Mielke		1:2														
Gepr. 24.05.2005	Mielke																

NOTE
Bemerkungen:

- 1 TE-CONNECTIVITY ORDER-NUMBER
TE-connectivity Bestellnummer
- 2 DO NOT SWITCH UNDER LOAD!
Nicht unter Last schalten!



1	K1060787	A	BATTERY DISCONNECTOR 500A WITH AUX Batterietrennschalter 500A mit Hiko	1
TE ORDER-NO.		REV.	DESCRIPTION	ITEM NO

THIS DRAWING IS A CONTROLLED DOCUMENT.		DWN N.Mielke 17DEC2003 CHK N.Mielke 17DEC2003 APVD N.Mielke 24MAY2005		TE Connectivity	
DIMENSIONS: mm		TOLERANCES UNLESS OTHERWISE SPECIFIED: DIN ISO 2768 cL		NAME BATTERY DISCONNECTOR 500A WITH AUX Batterietrennschalter 500A mit Hiko	
		0 PLC ± 1 PLC ± 2 PLC ± 3 PLC ± 4 PLC ± ANGLES ± MATERIAL FINISH		PRODUCT SPEC APPLICATION SPEC WEIGHT	
		SIZE A3 CAGE CODE 00779 DRAWING NO. C-35-505-A		RESTRICTED TO -	
CUSTOMER DRAWING		SCALE		SHEET 1 OF 1 REV A	

Für diese Zeichnung behalten wir uns das Urheberrecht gemäß DIN 34 vor