

| | | |
|--------|--|------------|
| TÄ-Nr. | Batterietrennschalter 500A mit Hiko | Bl. 1 v. 1 |
|--------|--|------------|

100 ±0.5
70
8.5
R10

~56 (OFF)
25
M12
37
97 ±1
ca. 150

Eingeschalteter Zustand
90° gedreht

Ausgeschalteter Zustand

Flachsteckergehäuse
A-POL.
AMP-929505-1

Technische Daten:

| | | |
|---|-------------|---|
| Gehäusewerkstoff: | Haube..... | Vyncolit schwarz |
| | Socket..... | PA GF schwarz |
| Schalthebelwerkstoff..... | | PA GF rot |
| Min. Isolationswiderstand..... | | 100MΩ |
| Hochspannungsfestigkeit..... | | 1050V-1min. |
| Max. Kontaktspannungsabfall bei Nennlast..... | | 150mV |
| Betriebsspannung..... | | bis 32VDC |
| Dauerstrom..... | | 500A |
| Überlast..... | | 1500A-4min. 2000A-15min. 2500A-10sec. |
| Hilfskontakt: | | |
| Dauerstrom..... | | 10A |
| Schaltstrom..... | | 24V L/R 5ms 10A 24V L/R 20ms 6A |
| Schutzart-Gehäuse..... | | IP 67/ IEC 529 |
| Vibration..... | | 4G/ 50-2000Hz |
| Schock..... | | 6G/ 11ms |
| Gewicht..... | | max. 410g |
| Umgebungstemperatur..... | | -40°C bis +85°C |
| Anschlussquerschnitt bei Nennlast..... | | min. 250mm ² |
| Einbaulage..... | | beliebig |
| Schalthebel..... | | abziehbar |
| Max. Anzugsmoment (Hauptkontakte)..... | | 18-22Nm |
| *Kabelquerschnitt..... | | 0.75mm ² |

Stecker-Belegung
(Draufsicht Steckkontakte nicht Kabelseite)

| | |
|-----------------|---------------|
| schwarz (2*) | braun (1*) |
| blau (4*) | leer (3) |

Schaltschaltbild-Schalter

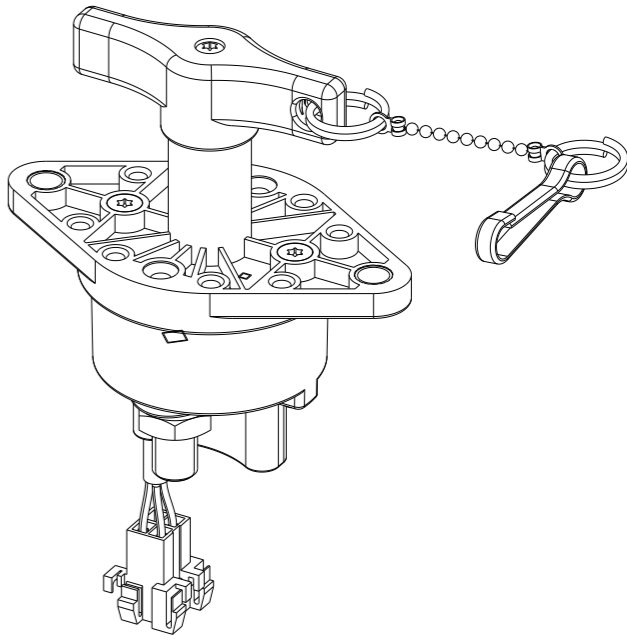
1 — 2
11 — 12 (blau)
14 (schwarz)

| | | | | | |
|-------------------|-------|-----------------|---------|--|---------------------|
| Datum | Name | Freimaßtoleranz | Maßstab | | Zeichnungs-Nr.: |
| Bearb. 28.08.2009 | Lugin | DIN ISO 2768 CL | 1:2 | | 35-514-240-R-A5-900 |
| Gepr. 30.06.2016 | Grind | | | | Vers.Nr.: |

Für diese Zeichnung behalten wir uns das Urheberrecht gemäß DIN 34 vor

| REVISIONS | | | | | |
|-----------|-----|--------------------|-----------|-----|------|
| P | LTR | DESCRIPTION | DATE | DWN | APVD |
| | A | TE STANDARD UPDATE | 04JUL2024 | KS | RB |
| | | | | | |
| | | | | | |

- NOTE
Bemerkungen:
- 1 TE-CONNECTIVITY ORDER-NUMBER
TE-Connectivity Bestellnummer
 - 2 DO NOT SWITCH UNDER LOAD!
Nicht unter Last schalten!



| | | | | |
|--------------|----------|-------------|---|---------|
| | K1137569 | A | BATTERY DISCONNECTOR 500A WITH AUX Batterietrennschalter 500A mit Hiko | 1 |
| TE ORDER-NO. | REV. | DESCRIPTION | | ITEM NO |

| | | | | | |
|---|--|--------------------------------|--|---|--|
| THIS DRAWING IS A CONTROLLED DOCUMENT. | | DWN 28AUG2009 Luginland | | TE Connectivity | |
| DIMENSIONS: mm | | CHK 28AUG2009 Luginland | | | |
| TOLERANCES UNLESS OTHERWISE SPECIFIED: DIN ISO 2768 cl | | APVD 30JUN2016 U.Grindemann | | NAME BATTERY DISCONNECTOR 500A WITH AUX Batterietrennschalter 500A mit Hiko | |
| 0 PLC ± 1 PLC ± 2 PLC ± 3 PLC ± 4 PLC ± ANGLES ± | | PRODUCT SPEC | | RESTRICTED TO | |
| MATERIAL | | FINISH | | SIZE CAGE CODE DRAWING NO A3 00779 C-35-514-240-R-A5-900 | |
| WEIGHT | | CUSTOMER DRAWING | | SCALE SHEET 1 OF 1 REV A | |