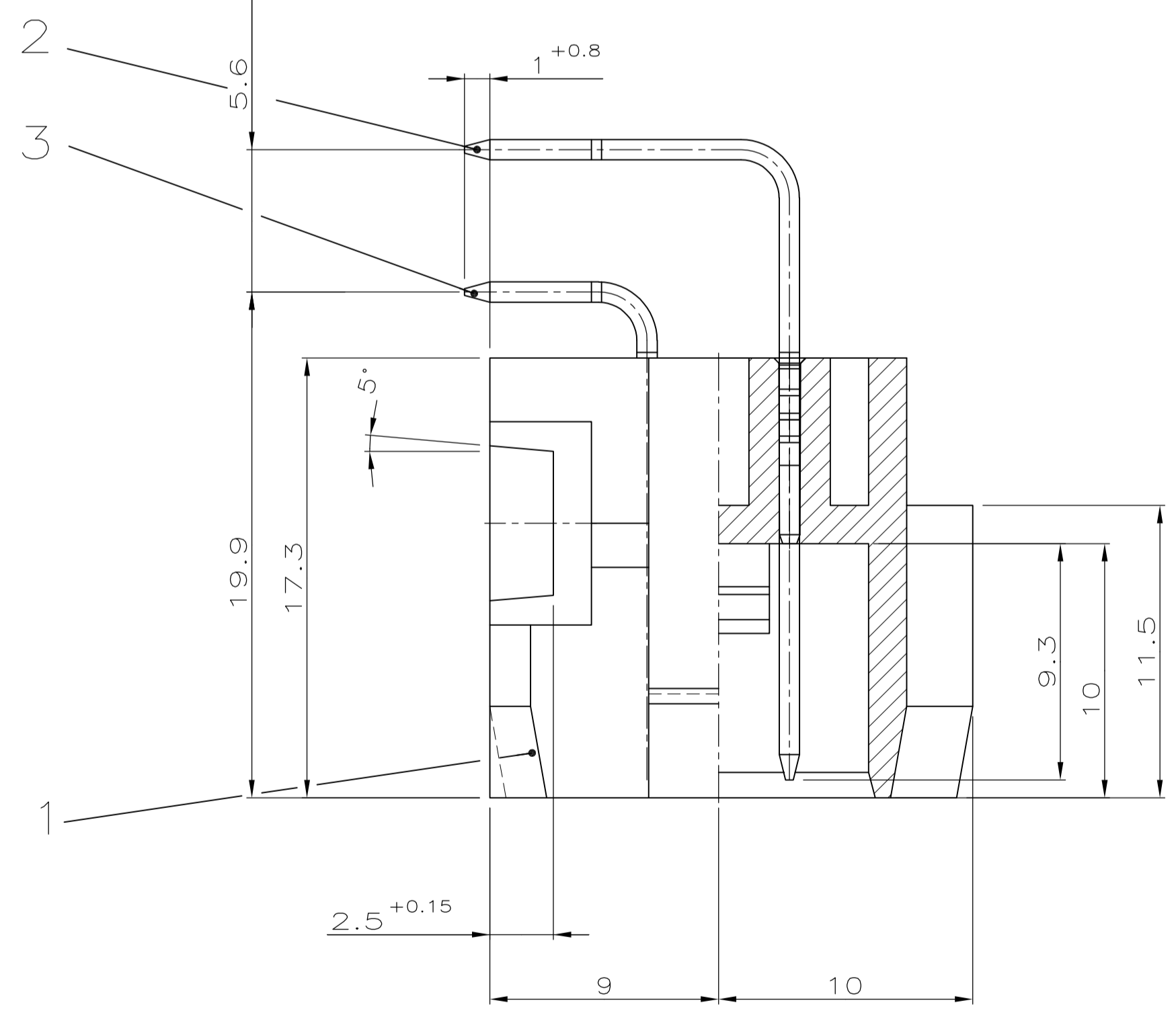
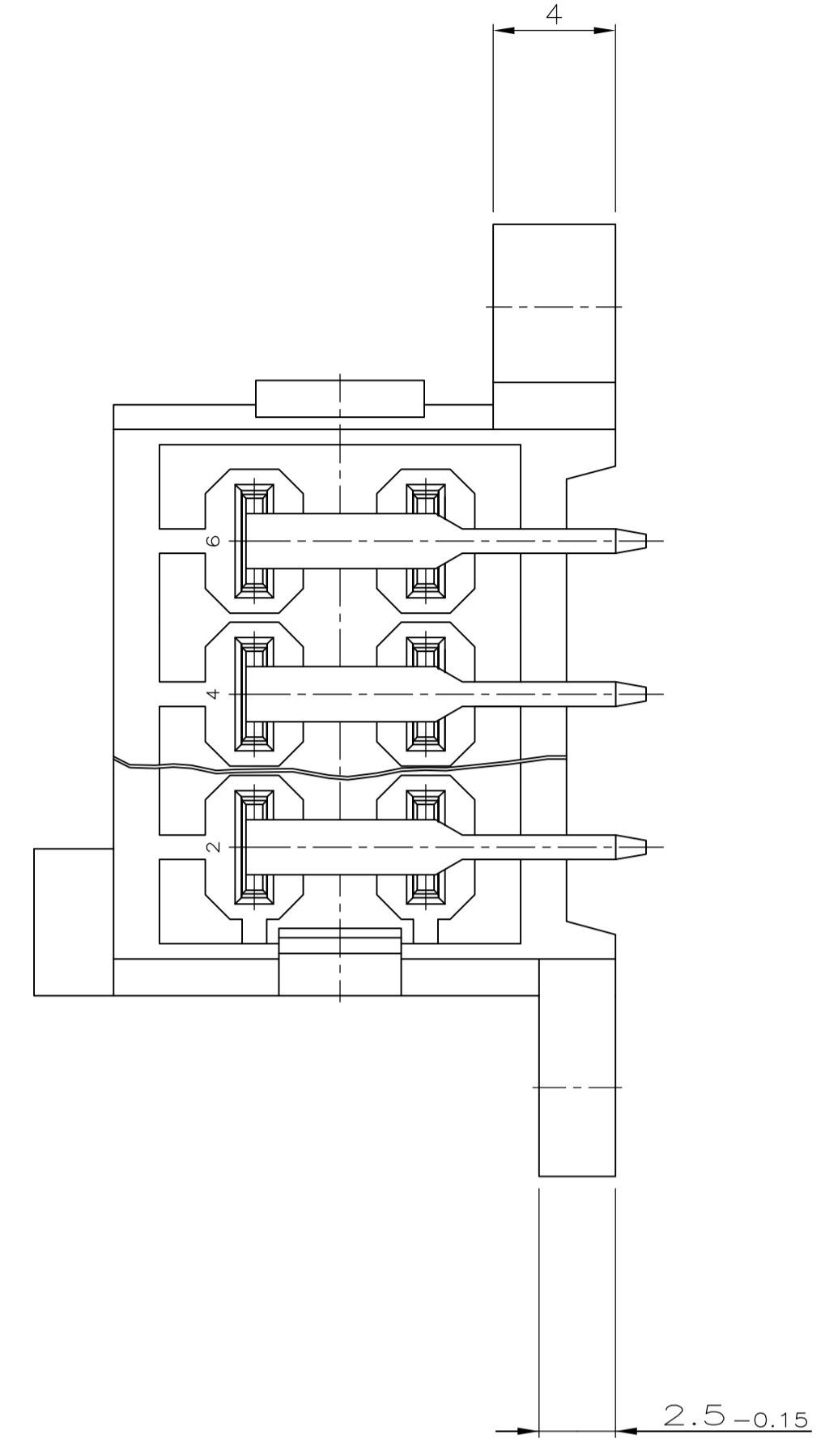
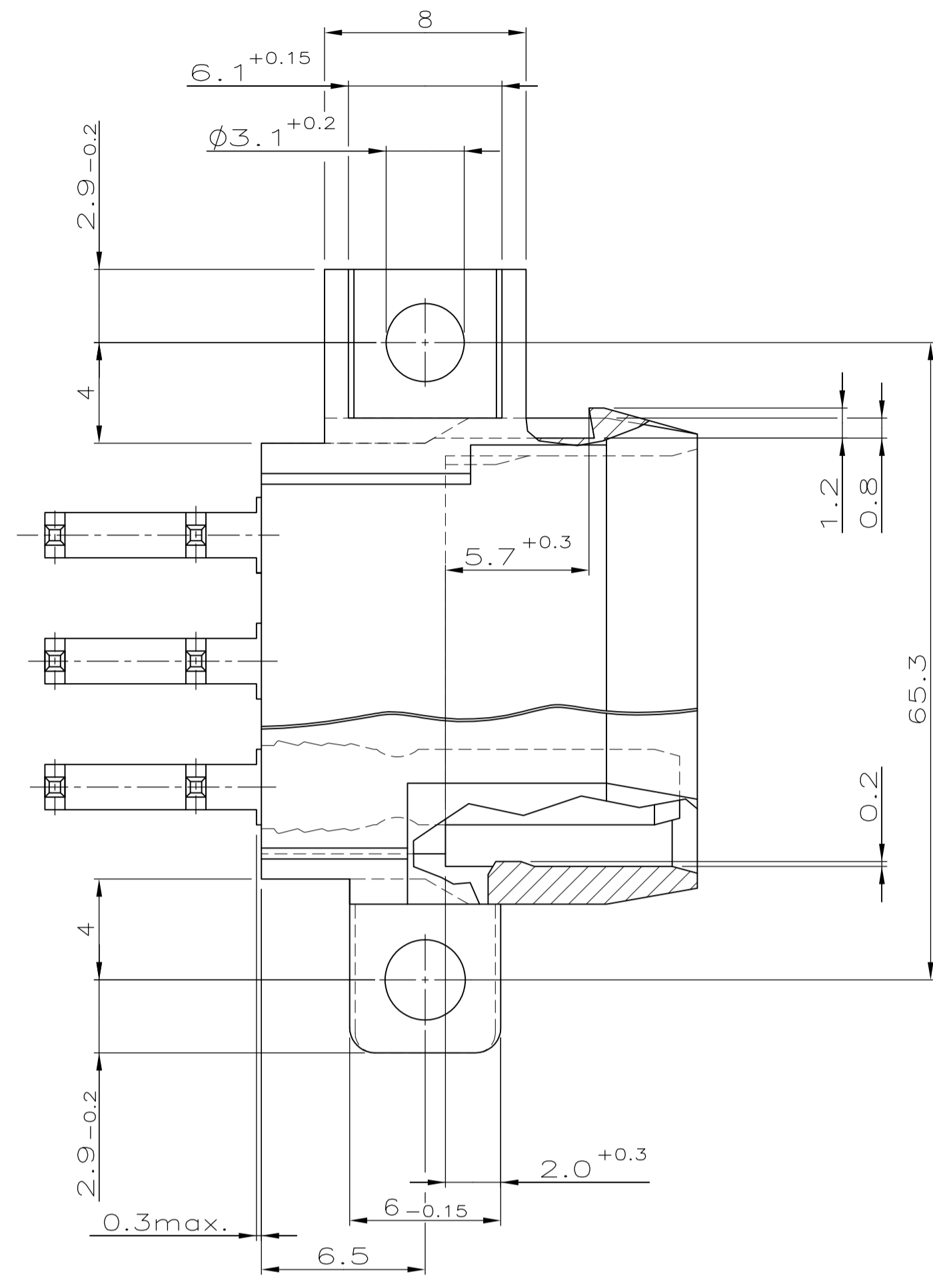
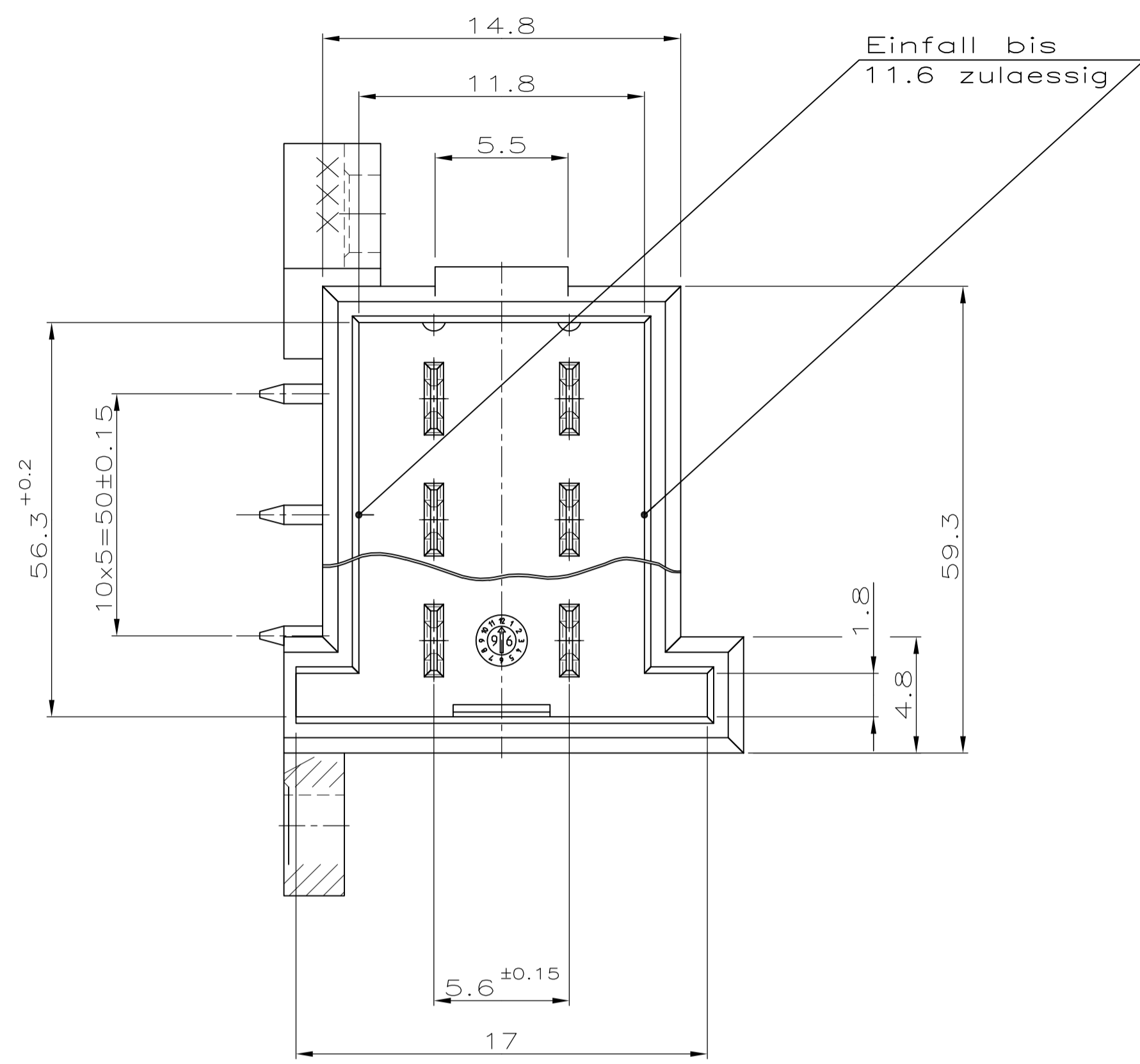


LOC A1 DIST  
 CAD-ORIGINAL ZEICHNUNG NICHT ÄNDERN  
 WAR NR. PASSEND ZU VERWENDET FÜR NUMMER

NICHT VERMASSTE KANTEN SIND NICHT MASSTÄBLICH	ÄNDERUNGEN DIE DEM TECHNISCHEN FORTSCHRITT DIENEN. BEHALTEN WIR UNS VOR	VERTRAULICH UNVERÖFFENTLICHTE ZEICHNUNG. ALLE RECHTE VORBEHALTEN. VERVIELFÄLTIGUNG UND WETTERGABE NUR MIT GENEHMIGUNG DURCH TE CONNECTIVITY	ZEICHNUNG GESCHÜTZT DURCH © COPYRIGHT 19 AMP DEUTSCHLAND GMBH ALLE RECHTE VORBEHALTEN	REV. A2 $\phi 3.1^{+0.2}$ war $\phi 3.1^{+0.15}$ , $6_{-0.15}$ war $6_{-0.05}$ A3 Date clock added.	ÄNDERUNG	DATUM 01JUL1993 26AUG2013	NAME R.Liebing J.Kirschbaum
---	---	--	--	---	----------	---------------------------------	-----------------------------------



Bemerkungen  
 Nummerierung von der Drahteinsetzseite gezeigt

						ZEICHNUNG GÜLTIG AB 26/93	
						TE Connectivity	
966 029-1	3	11	Tab	CuZn30	galv.verzinkt	BENENNUNG 22 pol. Messerleiste	
	2	11	Tab	CuZn30	galv.verzinkt		
	1	1	22 pol. Tab-Gehäuse	PBT	schwarz	NICHT TOLERIERTE MASSE $\pm 0.2$ $\pm 1.5$	
BESTELL-NR.	POS.	STUECK	BENENNUNG EINZELTEIL	WERKSTOFF	OBERFLÄCHE FARBE		
			GEZ. R.Liebing	18JUN1993	GEPR. R.Nebe		

D  
 C  
 B  
 A

8 7 6 5 4 3 2 1