

EKM-2055-1R/S
Art.-Nr.: CM5729-000 (JOR-87510)



**Übergangs- und Sicherungskästen EKM 2055
nach DIN / VDE 0660 T. 505**

Ausführung SK (für Masteinbau)

für Mast- Innen- Durchmesser ab 100 mm, für Türgröße ab 85 x 180 mm

1 Stück Tragschiene TS 35 für Einbauten

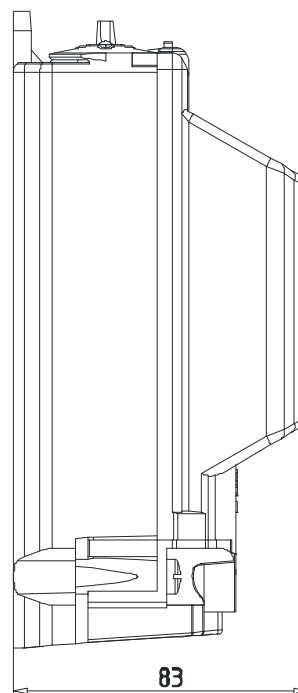
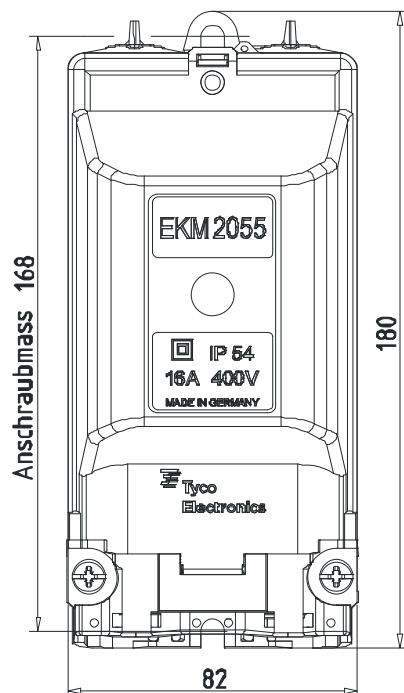
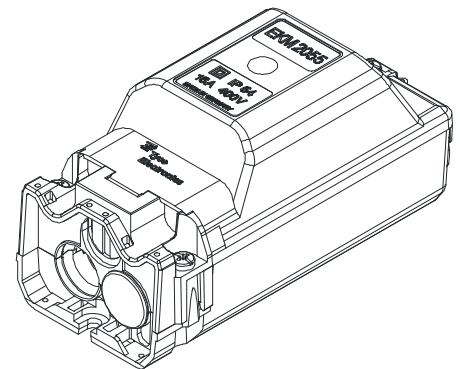
transparenter Deckel mit Schraubverschluß

Schutzklasse II, Schutzart IP 54

2 Stück Mastbefestigungsschrauben M 6 x 12

Zugang: Kabelschelle für 2 Kabel bis 4 x 25 mm² oder 3 Kabel bis 5 x 16 mm²

Abgang: 2 Stück Abgangstüllen



Kabelzugang

