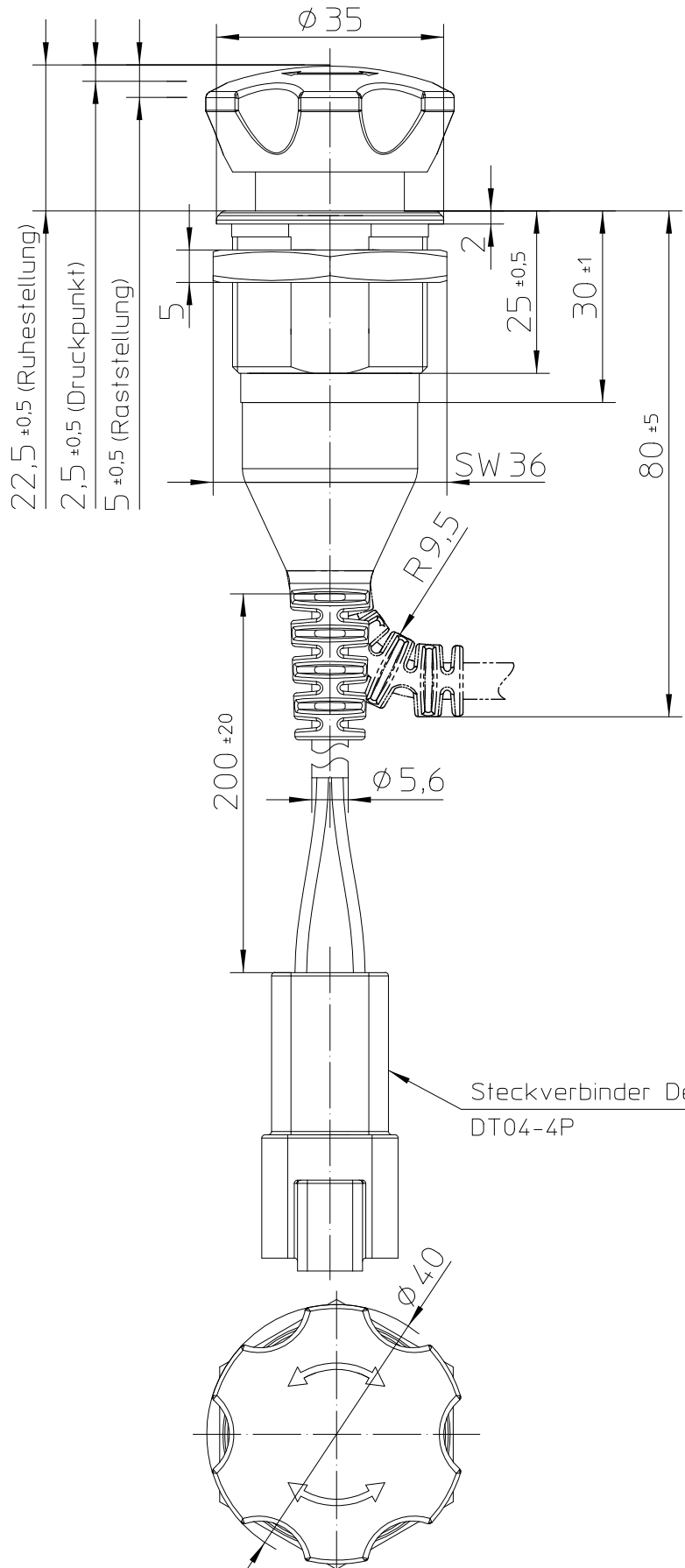
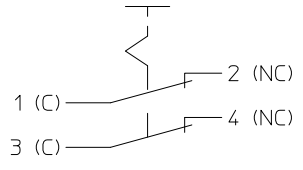


# Not-Halt Schalter



## Schaltfunktion



Für diese Zeichnung behalten wir uns das Urheberrecht gemäß DIN ISO 16016 vor

	Datum	Name	Allgemeintoleranz	Maßstab		Zeichnungs-Nr.:
Erstel.	22.03.2018	Baumg	DIN ISO 2768 cL	1:1		ES-2002-T312-020B
Bearb.	12.08.2019	Baumg				
Freig.	13.08.2019	Nonne				Vers.Nr.:

## Technische Daten

### Aufbau

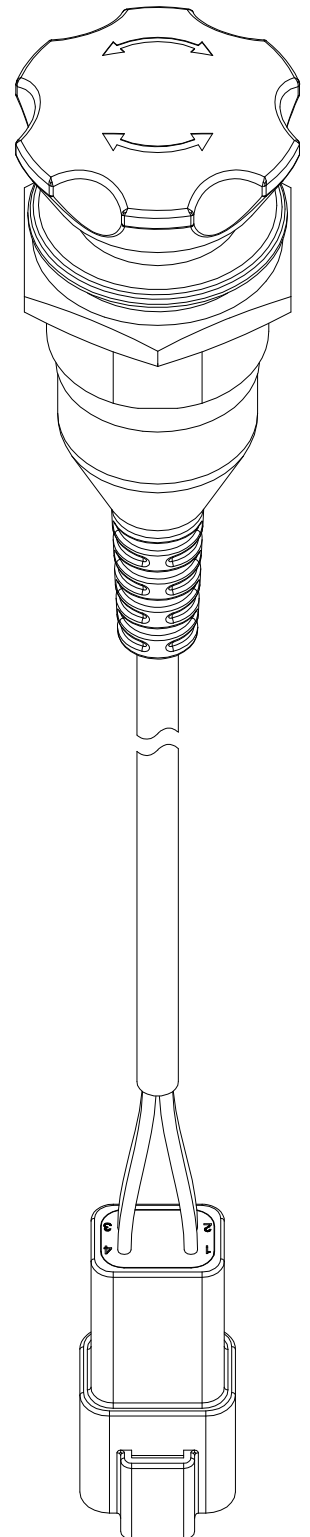
Werkstoff, Gehäuse	PA GF RAL 1003; UL 94 V0
Werkstoff, Druckknopf	PA GK RAL 3000; UL 94 HB
Schutzart Innenraum	IP67 nach IEC 60529
	IP6K9K nach IEC 60529
Stecker (im montierten Zustand)	IP67 nach IEC 60529
Schockfestigkeit	nach ISO 16750-3; 50g/ 6ms halbsinus
Vibrationfestigkeit	nach ISO 16750-3; Test VII
Klimafestigkeit	nach IEC 60068-2-38
chem. Beständigkeit	nach ISO 16750-5; Code Z
Umgebungstemperatur	-40°C bis +85°C
Anzugsdrehmoment M30x1,5 max.	6 Nm
Gewicht	ca. 75g

### Mechanische Daten

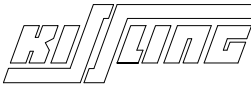
Verrastung (Rückstellung durch drehen)	nach EN 60947-5-5
Zwangsöffnung (NC)	nach EN 60947-5-1
Betätigungskraft	20-50 N
Drehmoment Knopf max.	3 Nm
Stromführende Teile	Cu-Legierung
Kontaktwerkstoff	Ag-Legierung
Mech. Lebensdauer	40 000 Schaltspiele

### Elektrische Daten

Betriebsspannung	9VDC bis 32VDC
Nennspannung	12VDC / 24VDC
Spannungsfestigkeit	1050 VAC für 1 min.
Kontaktwiderstand	max. 50 mOhm
Isolationswiderstand	> 100 MOhm bei 500 VDC
Dauerstrom	10mA bis 8A
Schaltstrom max.	10,1 A
Schaltvermögen min.	12 VDC, 10mA
Elektr. Lebensdauer	
bei 8 A / 28 VDC ohmsche Last	10 000 Schaltspiele
bei 5 A / 28 VDC ohmsche Last	40 000 Schaltspiele
bei 2 A / 28 VDC ohmsche Last	40 000 Schaltspiele
Kurzschlußschutz gemäß EN 60947-5-1	KFZ-Sicherung 10A



Für diese Zeichnung behalten wir uns das Urheberrecht gemäß DIN ISO 16016 vor

	Datum	Name	Allgemeintoleranz	Maßstab		Zeichnungs-Nr.:
Erstel.	22.03.2018	Baumg	DIN ISO 2768 cL	1:1		ES-2002-T312-020B
Bearb.	12.08.2019	Baumg				Vers.Nr.:
Freig.	13.08.2019	Nonne				