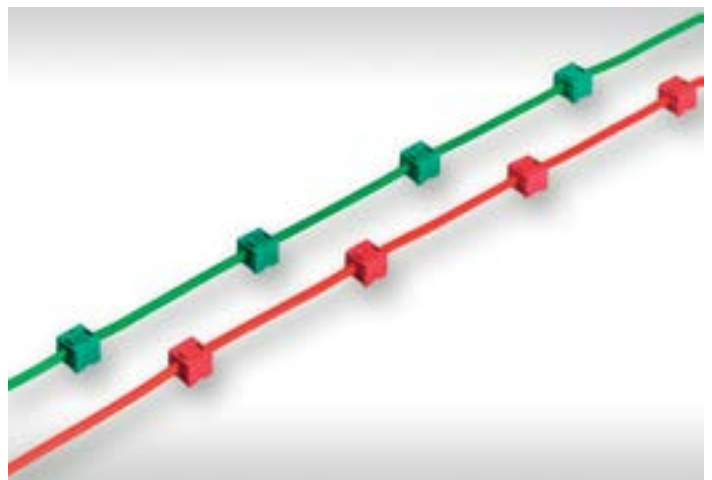
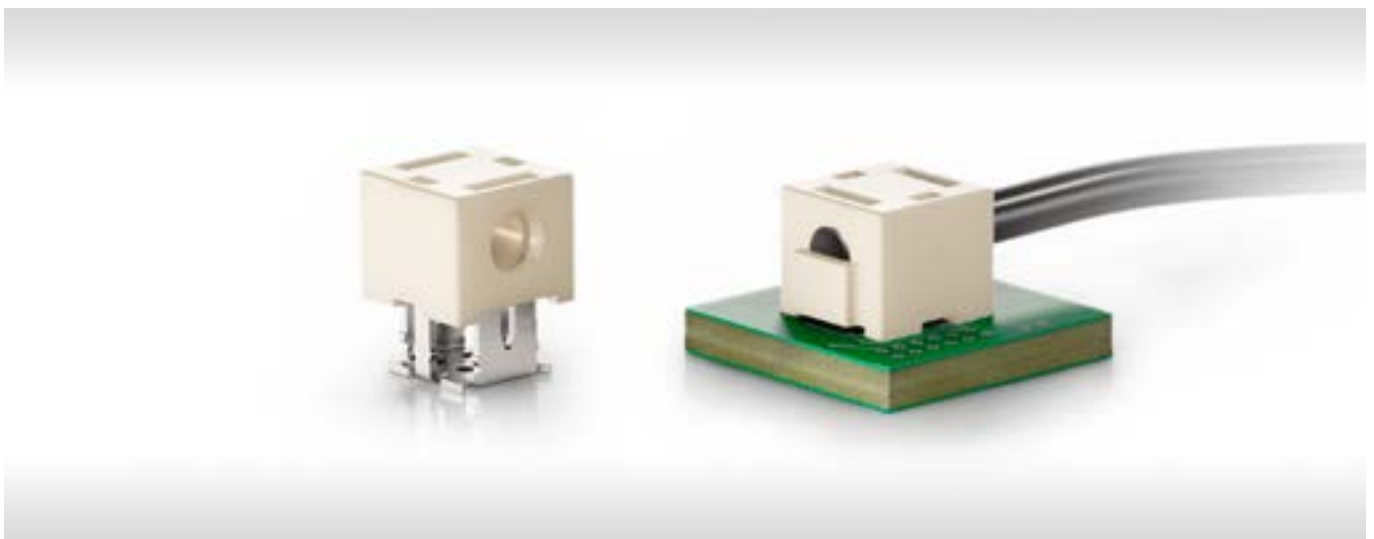


# IDC-TERMINAL

Wire-to-Board-Lösung



# IDC-TERMINAL - WIRE-TO-BOARD-LÖSUNG

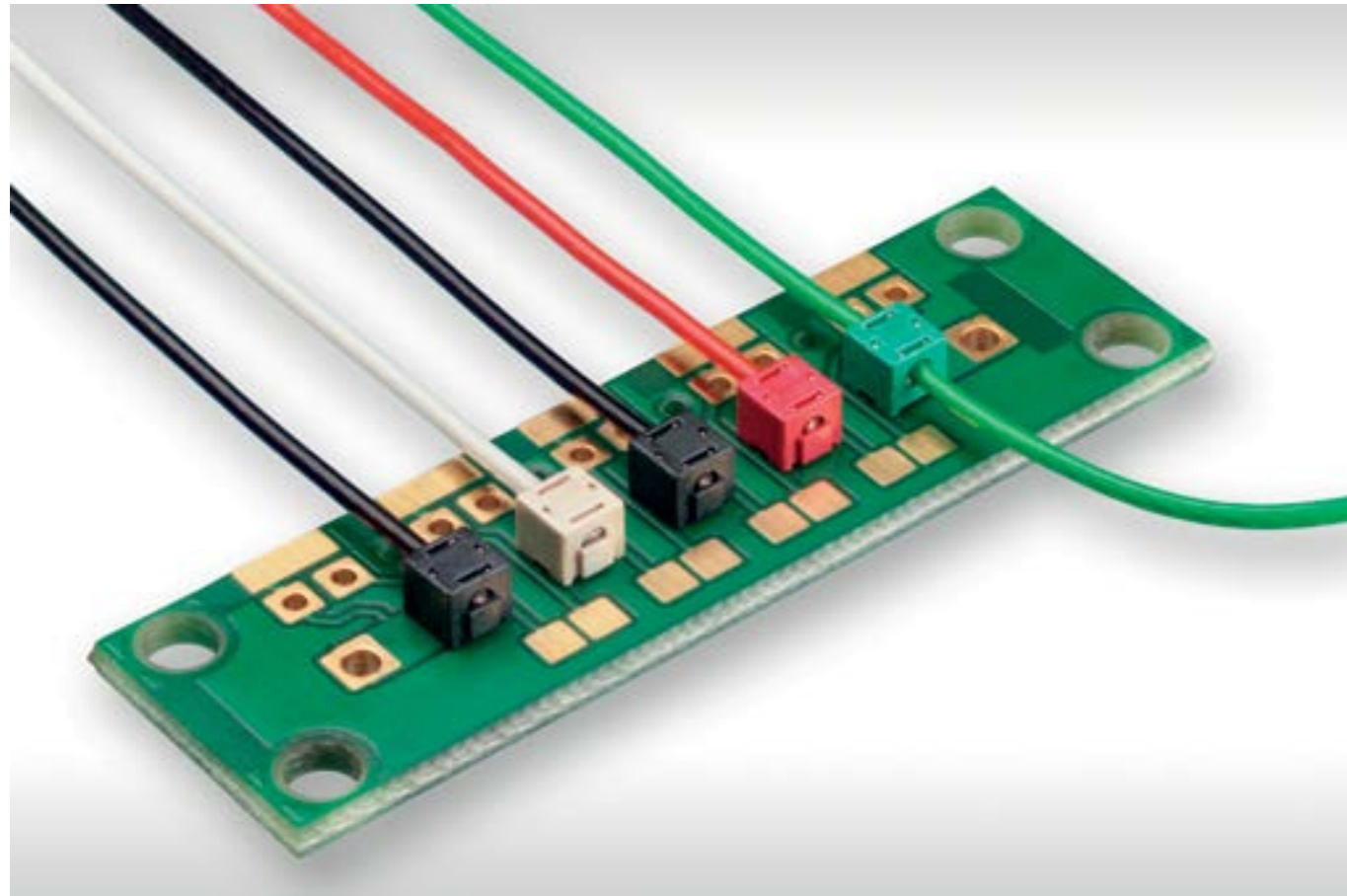
Die äußerst kompakten IDC-Terminals sorgen auch in extrem miniaturisierten Anwendungen wie Retrofit-LED-Lampen, medizinischen Instrumenten oder Mobilgeräten für zuverlässige Wire-to-Board-Verbindungen.

Die in Surface Mount Technology (SMT) ausgeführten IDC-Leiterplattenanschlüsse sind für die automatische Bestückung geeignet und auch über Kopf lötfähig. Die doppelten Schneidklemmen ermöglichen Einzeladern zuverlässig und reproduzierbar zu verarbeiten - ohne die Litzen vor dem Anschließen abisolieren zu müssen. So lassen sich kostenintensive, manuelle Handlötverfahren nahezu vermeiden.

Die IDC-Terminals sind für Litzenleiter und Massivdrähte verschiedener Querschnitte erhältlich: AWG 22, AWG 24, AWG 26. Trotz ihrer miniaturisierten Bauform ermöglichen sie eine Strombelastbarkeit von bis zu 17A (bei 20°C für AWG 22/7).

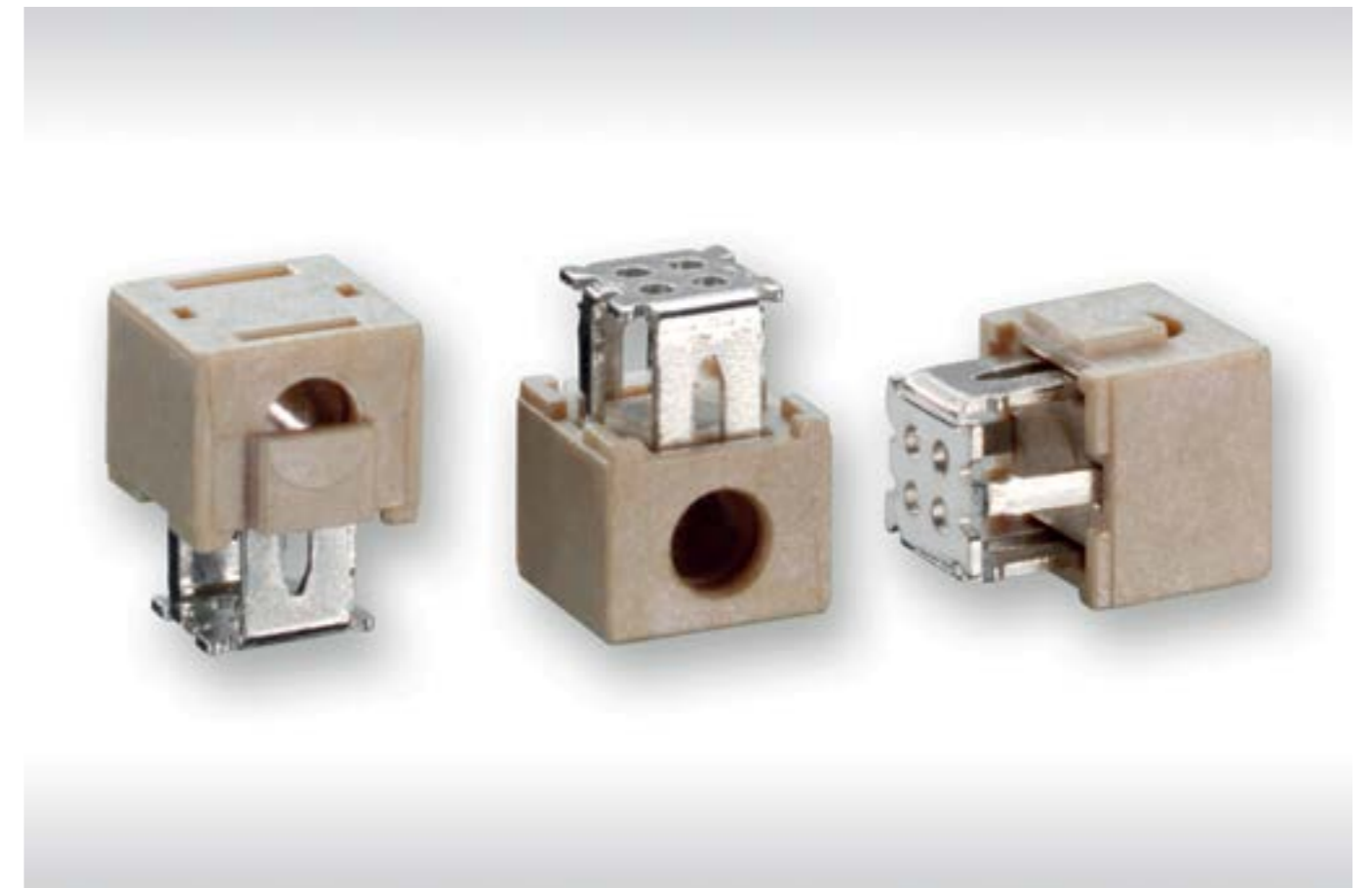
Varianten für Durchgangsverdrahtung (Daisy-Chain) und für Kabelstopp sorgen für eine stabile, permanente elektrische Verbindung. Damit lassen sich vielfältige Applikationen im industriellen und kommerziellen Umfeld adressieren.

ERNI IDC-Terminals: kompakt | flexibel | kostengünstig



## TECHNISCHE MERKMALE

Kategorie	Wire-to-Board-Verbinder
Bauhöhe	2 mm / 2,8 mm
Strombelastbarkeit	bis zu 17,5 A bei 20 °C
Kabel	Litzenleiter: AWG 22/7, AWG 24/7, AWG 26/7 Massivleiter: AWG 24/1
Eigenschaften	ultraflache, miniaturisierte Bauform doppelter Schneidklemmanschluss Versionen für Durchgangsverdrahtung und Kabelstopp erweiterter Temperaturbereich von -55 °C bis zu +150 °C Farbvarianten zur visuelle Kodierung mehrerer Leiter
Vorteile / Nutzen	kostengünstig und höchst zuverlässig zur automatischen Bestückung; überkopflötbar anwenderfreundlicher Einzeladeranschluss



# ELEKTRISCHE UND MECHANISCHE KENNWERTE

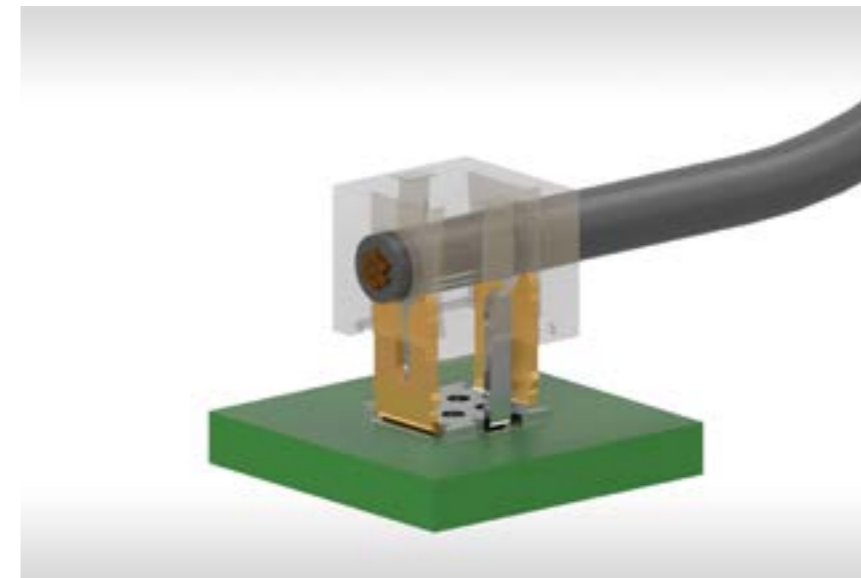
## Technische Kennwerte

Beschreibung	Standard	IDC-Terminal AWG 24/1	IDC-Terminal AWG 24/7 - 26/7	IDC-Terminal AWG 22/7
Klimakategorie	DIN EN 60068-1 Test b	-55/150/56		
Temperaturbereich		-55/+150 °C		
Strombelastbarkeit		6 A bei 20 °C	14 A bei 20°C	17,5 A bei 20 °C
Betriebsspannung	IEC 60664	Die zulässigen Betriebsspannungen sind abhängig von den kundenspezifischen Einsatzbedingungen und den anwendbaren oder vorgeschriebenen Sicherheitsbestimmungen. Für das komplette Gerät ist die Isolations-Koordination nach IEC 60664 durchzuführen. Deshalb sind die maximalen Luft- und Kriechstrecken der Steckverbinder zur Betrachtung in Verbindung mit dem gesamten Strompfad angegeben. Die in der Praxis auftretenden Verringerungen der Luft- und Kriechstrecken, die durch die Leiterplatte oder Verdrahtung bedingt sind, müssen gesondert beachtet werden. Als Ergebnis können die Luft- und Kriechstrecken für die Anwendung gegenüber denen des Steckverbinders reduziert sein.		
Durchgangswiderstand	IEC 60512 Test 2a	< 10 mΩ		
Schwingen, sinusförmig	IEC 60512 Test 6d	10 - 2000 Hz 20 g		
Kontaktunterbrechung (während Schwingen)	IEC 60512 Test 2e	< 1 μs		
Bewegung der Leitung	IEC 60352-4 Abschnitt 12.2.1	5 N 10 Zyklen	2 N (AWG 24) 1 N (AWG 26) 10 Zyklen	9,4 N 10 Zyklen
Kontaktunterbrechung (während Bewegung)	IEC 60512 Test 2e	< 1 μs		
<b>Verarbeitungsbedingungen</b>				
Reflow-Löttemperatur max.	JEDEC J-STD-020	30 s bei 260 °C		
Typische ø Presskraft		55 N	80 N (AWG 26)	89 N
Anschlusshäufigkeit		einmaliger Anschluss		

# ELEKTRISCHE UND MECHANISCHE KENNWERTE

## Technische Kennwerte

Beschreibung	Standard	IDC-Terminal AWG 24/1	IDC-Terminal AWG 24/7 - 26/7	IDC-Terminal AWG 22/7
<b>Gehäusematerial</b>				
Isolierkörper		LCP		
CTI-Wert		175		
UL-Flammwidrigkeit		UL 94 V-0		
UL-Zulassung Kunststoff		E83005		
MSL	JEDEC J-STD-020	Level 1		
<b>Kontaktmaterial</b>				
Basismaterial		Cu-Legierung		
Kontaktbeschichtung		Sn		
<b>Umweltverträglichkeit</b>				
Recycling		einfach, durch leichte Trennbarkeit der Einzelkomponenten		
<b>Produktzulassungen</b>				
UL/CSA		E84703		



Doppelter Schneidklemmanschluss für zuverlässige, permanente Verbindung.

# EIGENSCHAFTEN

## Technische Kennwerte: Massivleiter AWG 24/1

Beschreibung	Massivleiter AWG 24/1
Empfehlung Kabel	Young Chang Silicone Co. Ltd.: STW-B, STW-F
Kabelaufbau	Massivleiter
Nennquerschnitt	AWG 24
Leiterdurchmesser	0,5 mm
Außendurchmesser	0,7 mm ±0,025 mm
Isolierung	PE/PA
Temperaturbereich	STW-B: +130 °C STW-F: +150 °C

## Technische Kennwerte: Litzenleiter AWG 24/7 - AWG 26/7

Beschreibung	Litzenleiter AWG 24/7	Litzenleiter AWG 26/7
Empfehlung Kabel	Leoni: Mocar® 150 A	Leoni: Mocar® 150 A
Kabelaufbau	Litzenleiter 7x0,2	Litzenleiter 7x0,17
Nennquerschnitt	AWG 24	AWG 26
Leiterdurchmesser	0,6 mm	0,5 mm
Außendurchmesser	1,0 mm ±0,05 mm	1,03 mm ±0,03 mm
Isolierung	TPE-E	TPE-E
Temperaturbereich	-55 °C bis +150 °C	-55 °C bis +150 °C

## Technische Kennwerte: Litzenleiter AWG 22/7

Beschreibung	Litzenleiter AWG 22/7
Empfehlung Kabel	Gebauer & Griller: FLR13Y 0,35-A Leoni: Mocar® 150 A
Kabelaufbau	Litzenleiter 7/0.26
Nennquerschnitt	AWG 22
Leiterdurchmesser	0,8 mm
Außendurchmesser	1,3 mm -0,1 mm
Isolierung	TPE-E
Temperaturbereich	-40 °C bis +150 °C (3000 h) -40 °C bis +180 °C (48 h)

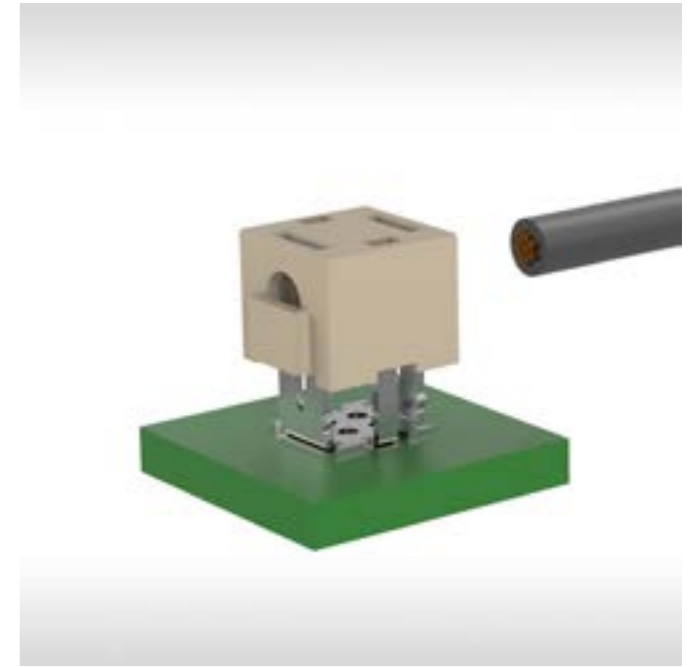
# EIGENSCHAFTEN

## Wire-to-Board Lösung

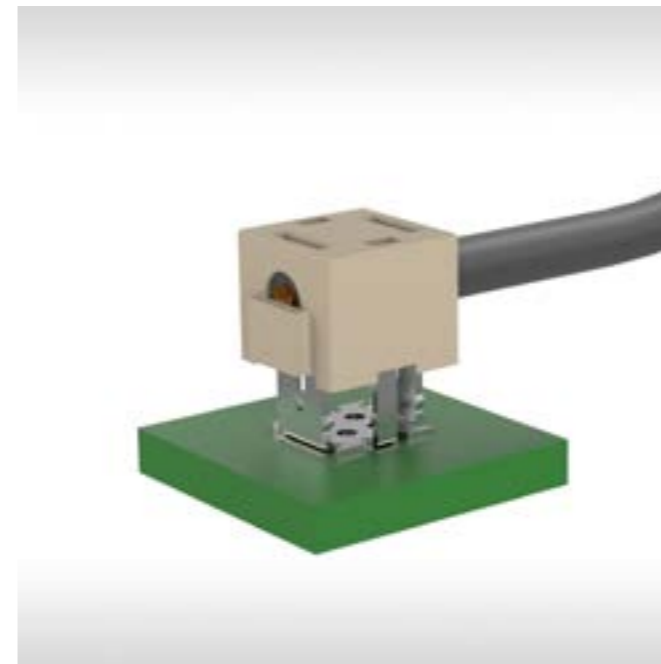
Lieferzustand



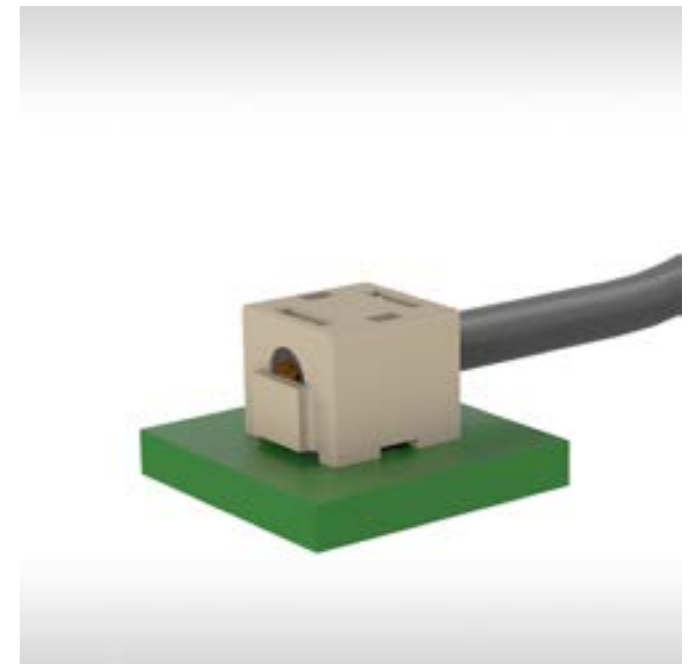
Kein Abisolieren notwendig



Draht / Litze einführen



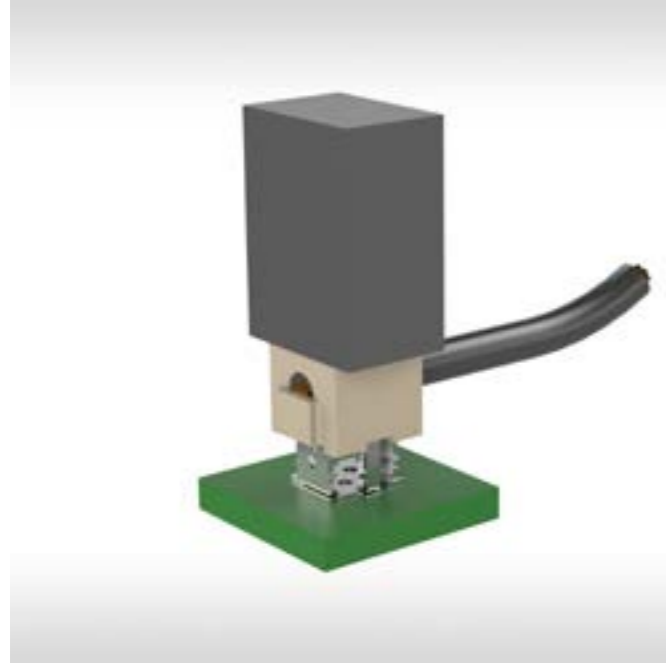
Angeschlagener Leiter



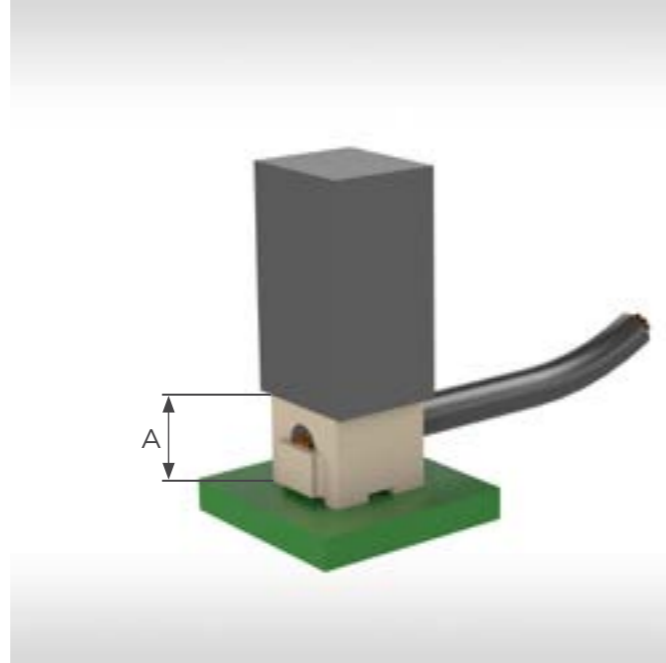
# VERARBEITUNG

## Kabelanschluss

Anwenderfreundlicher Anschluss ohne spezifisches Werkzeug.



Verpressen des Führungsteils bis Maß A (siehe Produktzeichnung)



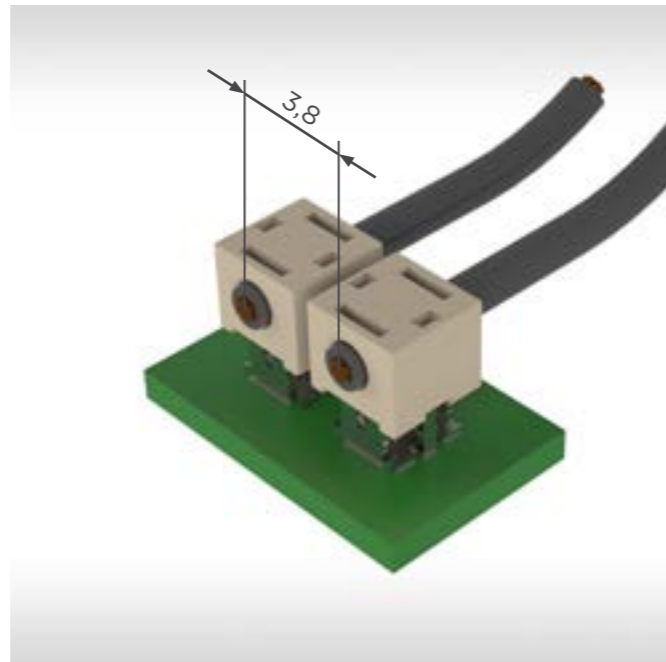
## Verwendung mehrerer IDC-Terminals

IDC-Terminals können mit minimalem Abstand zueinander angeordnet werden.

Beispiel:

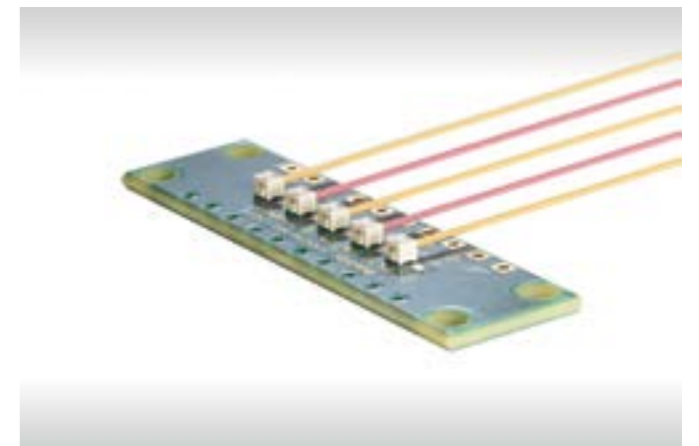
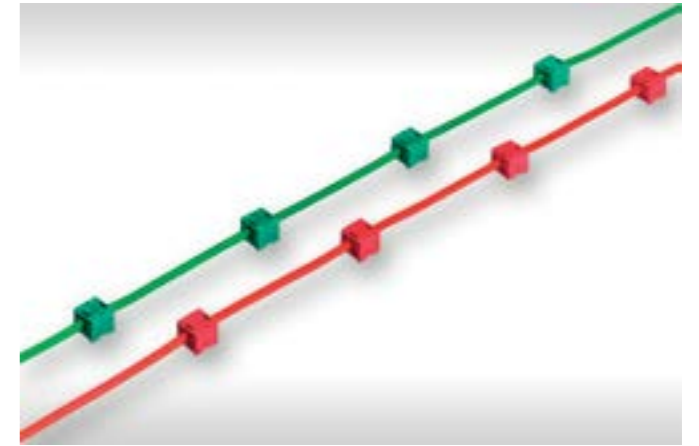
Mittenabstand: 3.8 mm

- minimale Luft- und Kriechstrecke: 1 mm
- lichte Weite der IDC-Terminals 0,5 mm
- mögliche Betriebsspannung ca. 250 V (abhängig vom Verschmutzungsgrad der Anwendung)



# ANWENDUNGEN

## Solid-State Lighting | Medizintechnik | Mobile Geräte



# IDC-TERMINAL FÜR MASSIVLEITER AWG 24/1

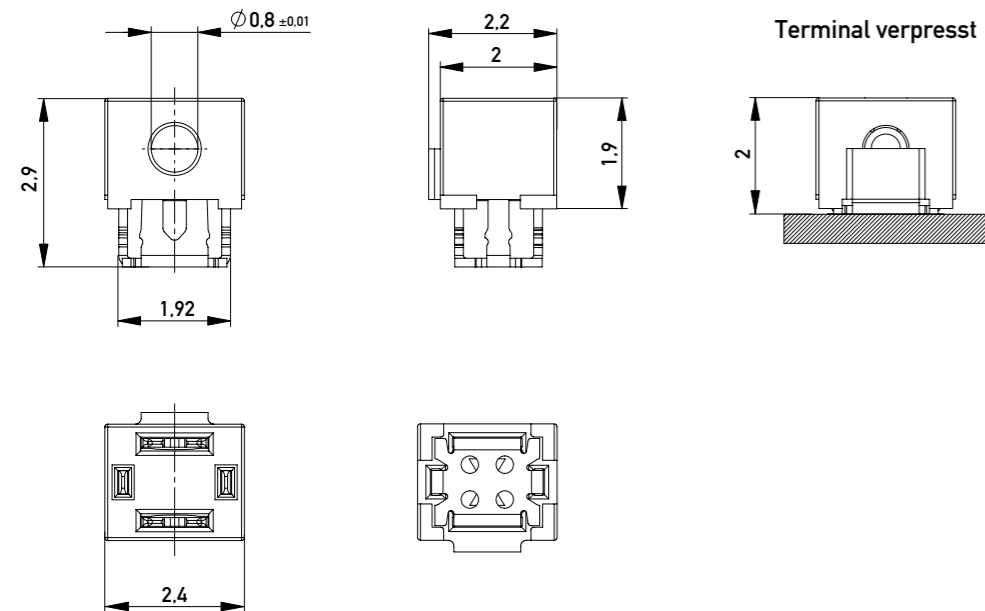
## Produktspezifikation

- SMT-Kontaktelement mit zweifacher Schneidklemme für zuverlässige und gasdichte Verbindung
- ultraflache, miniaturisierte Bauform
- Versionen für Durchgangsverdrahtung und Kabelstopp
- kein spezielles Werkzeug für den Kabelanschluss nötig
- in Gurtverpackung zur vollautomatischen Verarbeitung
- Strombelastbarkeit: bis zu 6 A bei 20 °C
- verfügbare Teilenummern finden Sie auf unserer Website

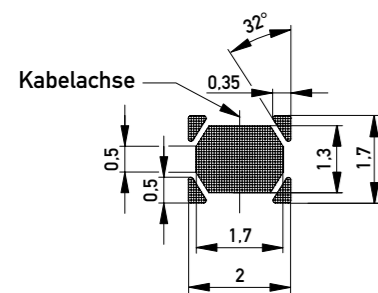


## Maßzeichnungen

Mit Kabelstopp



## Layoutvorschlag



Alle Maße in mm.

# IDC-TERMINAL FÜR LITZENLEITER AWG 24/7 - 26/7

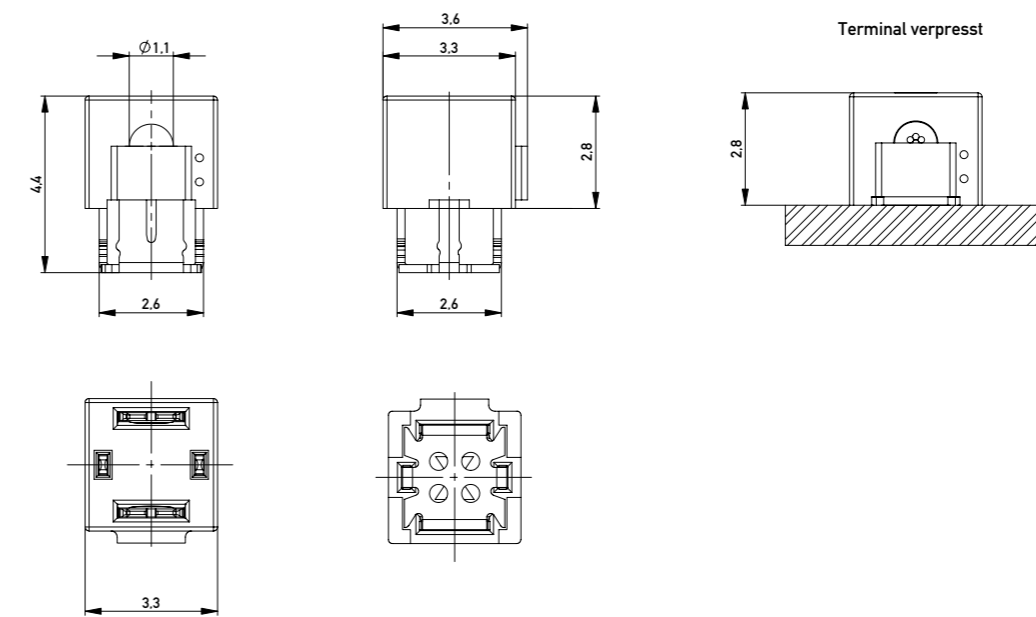
## Produktspezifikation

- SMT-Kontaktelement mit zweifacher Schneidklemme für zuverlässige und gasdichte Verbindung
- ultraflache, miniaturisierte Bauform
- Versionen für Durchgangsverdrahtung und Kabelstopp
- kein spezielles Werkzeug für den Kabelanschluss nötig
- in Gurtverpackung zur vollautomatischen Verarbeitung
- Strombelastbarkeit: bis zu 14 A bei 20 °C
- verfügbare Teilenummern finden Sie auf unserer Website

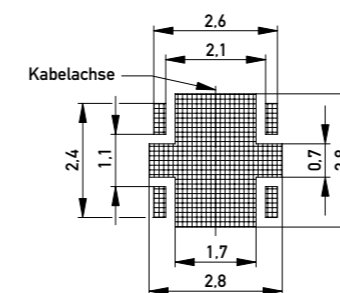


## Maßzeichnungen

Mit Kabelstopp



## Layoutvorschlag



Alle Maße in mm.

# IDC-TERMINAL FÜR LITZENLEITER AWG 22/7

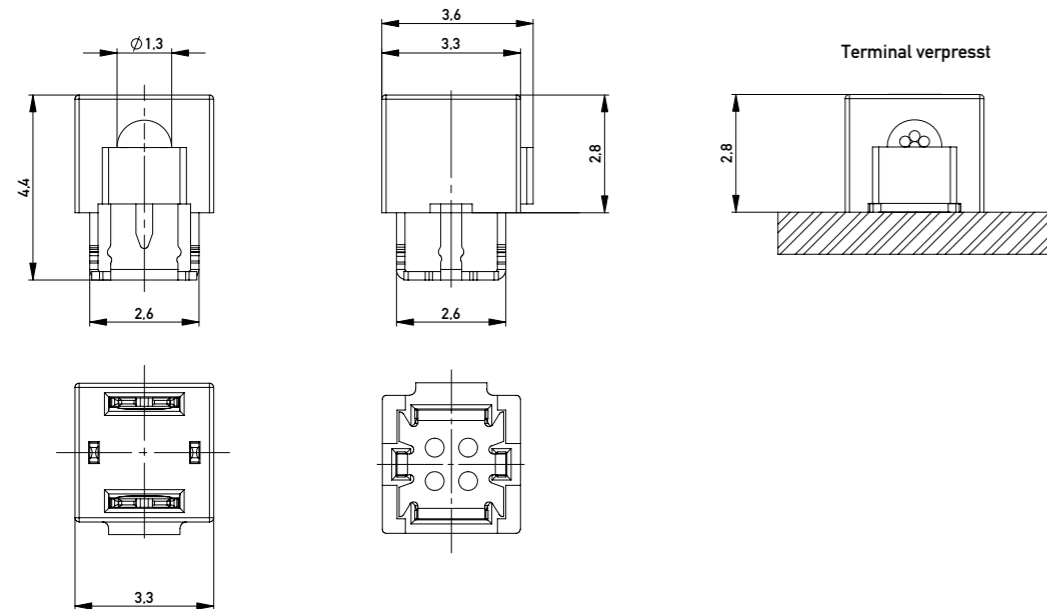
## Produktspezifikation

- SMT-Kontaktelement mit zweifacher Schneidklemme für zuverlässige und gasdichte Verbindung
- ultraflache, miniaturisierte Bauform
- Versionen für Durchgangsverdrahtung und Kabelstopp
- kein spezielles Werkzeug für den Kabelanschluss nötig
- in Gurtverpackung zur vollautomatischen Verarbeitung
- Strombelastbarkeit: bis zu 17.5 A bei 20 °C
- verfügbare Teilenummern finden Sie auf unserer Website

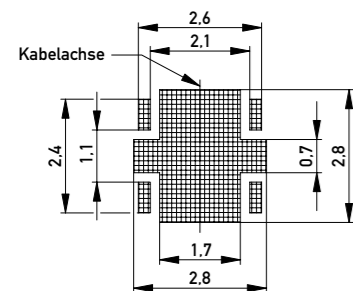


## Maßzeichnungen

Mit Kabelstopp



## Layoutvorschlag



Alle Maße in mm.

## Verbinden Sie sich mit uns

Wir machen es Ihnen leicht, sich mit unseren Experten in Verbindung zu setzen, und sind jederzeit bereit, Sie bei allen Fragen zu unterstützen.

Besuchen Sie [www.te.com/support](http://www.te.com/support), um mit einem Produktspezialisten zu sprechen.

## te.com

2022 TE Connectivity Ltd. Unternehmensgruppe. Alle Rechte vorbehalten.

TE Connectivity, TE connectivity (Logo), ERNI und Every Connection Counts sind Handelsmarken, die sich im Besitz der TE Connectivity Ltd. Unternehmensgruppe befinden oder von dieser lizenziert werden. Alle anderen hierin erscheinenden Logos, Produkte und/oder Firmennamen können Marken ihrer jeweiligen Eigentümer sein.

Die hierin enthaltenen Informationen, einschließlich Zeichnungen, Illustrationen und Schemata, die nur zur Veranschaulichung bestimmt sind, gelten als zuverlässig. TE Connectivity übernimmt jedoch keine Gewähr für ihre Richtigkeit oder Vollständigkeit und lehnt jede Haftung im Zusammenhang mit ihrer Nutzung ab. Die Verpflichtungen von TE Connectivity beschränken sich auf die Angaben in den Allgemeinen Verkaufsbedingungen von TE Connectivity für dieses Produkt und TE Connectivity haftet in keinem Fall für zufällige, indirekte oder Folgeschäden, die sich aus dem Verkauf, Weiterverkauf, der Verwendung oder dem Missbrauch des Produkts ergeben. Benutzer von Produkten von TE Connectivity sollten durch eine selbst durchgeführte Bewertung bestimmen, ob jedes dieser Produkte für die jeweils vorgesehene Anwendung geeignet ist.

074614 03/22 Original

## KATALOG

TE Connectivity  
ERNI Electronics GmbH & Co. KG  
Ein Unternehmen der TE Connectivity Ltd.  
Unternehmensgruppe  
Seestraße 9  
73099 Adelberg  
Germany  
Tel +49 7166 50-0  
[www.te.com](http://www.te.com)  
[www.erni.com](http://www.erni.com)