


管理基準： 一般顧客用	社 内 標 準 (技 術 標 準)	 日本エー・エム・ピー株式会社	適用事業所 全 社
-------------	-----------------------------	---	--------------

108-5343

製 品 規 格

アンプ・ユニバーサル・
 パワー・コネクタ圧接タイプ

1. 適用範囲

1.1 内 容

本規格は、アンプ・ユニバーサル・パワー・コネクタ圧接タイプの製品性能、試験方法、品質保証の必要条件を規定している。


適用製品名と型番は附表 1 の通りである。

2. 参考規格類

以下規格類は本規格中で規定する範囲内に於いて、本規格の一部を構成する。万一本規格と製品図面の間に不一致が生じた時は、製品図面を優先して適用すること。万一本規格と参考規格類の間に不一致が生じた時は、本規格を優先して適用すること。

2.1 AMP 規格

- A. 109-5000 : 試験法の一般条件
- B. 114-5163 : 取付適用規格
- C. 501- 5145 : 試験報告書

						作成： 8-MAY-95	分類： 製品規格
						<i>Am. Suzuki</i>	
						検閲： 8 MAY '95	コード： 108-5343
						承認： 	改訂 B
B	FJ00-2279-95	<i>Am</i>	<i>AN</i>	8-MAY-95			名称： アンプ・ユニバーサル・ パワー・コネクタ圧接タイプ
改訂	改訂記録	作成	検閲	承認	年月日		
配布		年月日制定		10頁中1頁			

3. 一般必要条件

3.1 設計と構造

製品は該当製品図面に規定された設計、構造、物理的寸法をもって製造されていること。

3.2 材 料

A. リセ・アセンブリ

リセ・コンタクト : 黄銅、すずめっき

ハウジング : 6/6 ナイロン (UL 94 V-0)

B. ヘッダー・アセンブリ

ポスト・コンタクト : すずめっき済み黄銅

ハウジング : スタンダード・ヘッダー : ガラス強化 6/6 ナイロン (UL 94 V-0)

パス・スルー・ヘッダー : 6/6 ナイロン (UL 94 V-0)

C. その他

圧着・タブ・コンタクト : すずめっき済み、黄銅

キャップ・ハウジング : 6/6 ナイロン (UL 94 V-0)

ダブル・ロック・プレート : 6/6 ナイロン (UL 94 V-0)

カバー : 6/6 ナイロン (UL 94 V-0)

3.3 定 格

A. 定格電圧 (最大/最小) 150 VAC, 2 VDC

B. 定格電流 (最大/最小) 5 A, 1 mA

C. 使用温度範囲 -30 °C~105 °C

3.4 適用電線 (電線は AMP 承認電線を使用のこと。)

A. 適用電線サイズ 0.75 mm² (圧接) (圧接) 推奨 UL グレード : UL 1007 AWG #18
0.3 mm² (圧着)

B. 適用電線被覆外径 2.0~2.2 mm (圧接) (圧接) 推奨 UL グレード : UL 1007 AWG #18
1.7 (圧着)

3.5 適用プリント基板

A. 板厚 1.6 mm

B. 穴径 ϕ 0.9~1.0 mm (パンチ加工穴)

..... ϕ 1.05~1.15 mm (ドリル加工穴)

項目	試験項目	規 格 値	試 験 方 法			
機 械 的 性 能						
3.8.6	コネクタ挿入力	6 極 : 49 N (5.0 kgf) 以下 初回 6 極 : 63.7 N (6.5 kgf) 以下 25 回目	操作速度 25 mm / 分 挿入に要する力を測定 AMP 規格 109-5206 条件 A			
3.8.7	コネクタ引抜力	6 極 : 7.8 N (0.8 kgf) 以上 初回 6 極 : 4.9 N (0.5 kgf) 以上 25 回目	操作速度 25 mm / 分 引抜に要する力を測定 AMP 規格 109-5206 条件 A			
3.8.8	コンタクト保持力	4.9 N (0.5 kgf) 以上 リセ・コンタクト 39.2 N (4.0 kgf) 以上 圧着タブコンタクト	コンタクト引抜力を軸方向に加えること。 操作速度 : 25 mm / 分			
3.8.9	圧接部引張強度	(以上)		圧接された電線を引張試験機に又は プッシュプルゲージより操作速度は 100 mm/毎分であること。 (1)真直、(2)直交方向へ下記条件にて 引張る。但しカバー装着後とする。 Fig. 4 参照。		
		電線	直交方向		真直方向	
		AWG #18	39.2 N (4.0 kgf)		39.2 N (4.0 kgf)	
3.8.10	圧着部引張強度	電線サイズ	引張強度 (以上)		圧着したコンタクトを試験機に固定し、 軸方向引張力を電線に加える。 操作速度は 100 mm / 分 AMP 規格 109-5205 条件 B	
		mm ²	(AWG)	N (kgf)		
		0.3	#22	49 (5)		
3.8.11	ポスト保持力	9.8 N (1 kgf) 以上	ポストの保持力を測定 操作速度 : 25 mm / 分 Fig. 5 参照。			
3.8.12	コネクタ・ロック強度	58.8 N (6 kgf) 以上	コネクタのロック強度を測定 操作速度 : 100 mm / 分			
3.8.13	ハウジング・パネル保持力	58.8 N (6 kgf) 以上	図面に規定された標準パネル切抜穴寸法の パネルを使用して、パネル保持力を測定すること。 操作速度 : 100 mm / 分 Fig. 6 参照。			

Fig. 2 (続く)

分類： 製品規格	標準の名称： アンプ・ユニバーサル・ パワー・コネクタ圧接タイプ	標準のコード： 108-5343	改訂	4 頁
			B	10 頁中

項目	試験項目	規 格 値	試 験 方 法
環 境 的 性 能			
3.8.14	振動 (低周波)	振動中 1 μ sec. をこえる不連続導通を生じないこと。 Fig. 7 総合抵抗 (ローレベル) 40 m Ω 以下	嵌合したコネクタに 1.52 mm の振幅で、10-55-10 Hz に毎分 1 サイクルの割合で変化する掃引振動を直交する三方向軸に 2 時間ずつ与えること。 100 mA を通電。 AMP 規格 109-5201
3.8.15	衝撃	衝撃により 1 μ sec. をこえる不連続導通を生じないこと。 総合抵抗 (ローレベル) 40 m Ω 以下	加速度 : 490 m/s ² (50 G) 衝撃パルス波型 : 半波正弦波 接続時間 : 11 m sec. 速度変化 : 3.4 m/s 衝撃回数 : X, Y, Z 軸正逆方向に各 3 回宛、合計 18 回 AMP 規格 109-5208 条件 A
3.8.16	温度寿命 (耐熱)	40 m Ω 以下 (終期)	85 \pm 2 $^{\circ}$ C、期間 96 時間 AMP 規格 109-5104-2 条件 A
3.8.17	耐寒性	40 m Ω 以下 (終期)	嵌合したコネクタ -25 $^{\circ}$ C \pm 3 $^{\circ}$ C, 48 時間 AMP 規格 109-5108-2 条件 B
3.8.18	耐湿性 (定常状態)	絶縁抵抗 500 M Ω 以上 総合抵抗 40 m Ω 以下 (試験後) 耐電圧 沿面放電、フラッシュオーバー等がないこと。	嵌合したコネクタ 90~95 % R. H. 40 $^{\circ}$ C 96 時間 AMP 規格 109-5105-1 条件 A
3.8.19	熱衝撃	40 m Ω 以下 (終期)	嵌合したコネクタ -55 $^{\circ}$ C/30 分、105 $^{\circ}$ C/30 分 これを 1 サイクルとし 25 サイクル行う。 AMP 規格 109-5103
3.8.20	塩水噴霧	40 m Ω 以下 (終期)	嵌合したコネクタ 5 \pm 1 % の塩水噴霧に 48 時間さらすこと。 AMP 規格 109-5101 条件 A

Fig. 2 (続く)

分類: 製品規格	標準の名称: アンブ・ユニバーサル・ パワー・コネクタ圧接タイプ	標準のコード: 108-5343	改訂	5 頁
			B	10 頁中

項目	試験項目	規格値	試験方法
3.8.21	温湿度サイクリング	総合抵抗 40 mΩ 以下 (終期)	嵌合したコネクタ 25~65 °C, 90~95 % R. H. 10 サイクル -10 °C 寒冷衝撃 実施する AMP 規格 109-5106
3.8.22	はんだ付け性	95 % 以上ぬれていること。 但し破断面は除く。	はんだ温度 : 230 ± 5 °C はんだ浸漬時間 : 5 ± 0.5 秒 使用フラックス : アルファ-100 AMP 規格 109-5203
3.8.23	はんだ耐熱性	試験後物理的損傷を生じないこと。	プリント基板に取り付けて試験する。 はんだ温度 : 260 ± 5 °C はんだ浸漬時間 : 5 ± 0.5 秒 AMP 規格 109-5204 条件 A

Fig. 2 (終り)

分類： 製品規格	標準の名称： アンプ・ユニバーサル・ パワー・コネクタ圧接タイプ	標準のコード： 108-5343	改訂	6 頁
			B	10 頁中

3.9 製品認定試験の試験順序

試験項目	試験グループ										
	1	2	3	4	5	6	7	8	9	10	11
	試験順序(a)										
製品の確認検査											1
総合抵抗(ローレベル)											2, 4, 6, 8, 10, 12, 16, 18, 20
耐電圧										4	14
絶縁抵抗										3	13
温度上昇									1		
振動(低周波)											3
衝撃											5
コネクタ挿入力										1	
コネクタ引抜き力										2	
コネクタロック強度			1								
コンタクト保持力				1							
圧着部引張強度	1										
ハウジングパネル保持力						1					
耐久性(繰り返し挿抜)											
ポスト保持力					1						
はんだ付け性							1				
圧接部引張強度		1									
温湿度サイクリング											19
はんだ耐熱性								1			
熱衝撃											15
耐湿性(定常状態)											11
塩水噴霧											17
温度寿命(耐熱)											7
耐寒性											9

(a) 欄内の数字は試験を実施する順序を示す。

分類：
製品規格標準の名称：
アンプ・ユニバーサル・
パワー・コネクタ圧接タイプ標準のコード：
108-5343改訂
B
7頁
10頁中

適用製品名と型番は附表1の通りである。

型番	品名
6-178966-1	アンブ・ユニバーサル・パワーコネクタ圧接タイプ リセ・アセンブリ
6-178967-1	アンブ・ユニバーサル・パワーコネクタ圧接タイプ ポスト・ヘッダー・アセンブリ (スタンダード・タイプ)
6-178968-1	アンブ・ユニバーサル・パワーコネクタ圧接タイプ ポスト・ヘッダー・アセンブリ (パス・スルー・タイプ)
6-178829-1	アンブ・ユニバーサル・パワーコネクタ圧接タイプ カバー (フィード・スルー・タイプ)
6-178830-1	アンブ・ユニバーサル・パワーコネクタ圧接タイプ カバー (ワイヤ・エンド)
6-179361-1	アンブ・ユニバーサル・パワーコネクタ圧接タイプ キャップ・ハウジング (圧着タブ・コンタクト用)
6-179362-1	アンブ・ユニバーサル・パワーコネクタ圧接タイプ ダブル・ロック・プレート
175150-□	タブ・コンタクト (AWG #22, 0.3 mm ² UL1007)

附表1

分類： 製品規格	標準の名称： アンブ・ユニバーサル・ パワー・コネクタ圧接タイプ	標準のコード： 108-5343	改訂	8 頁
			B	10 頁中

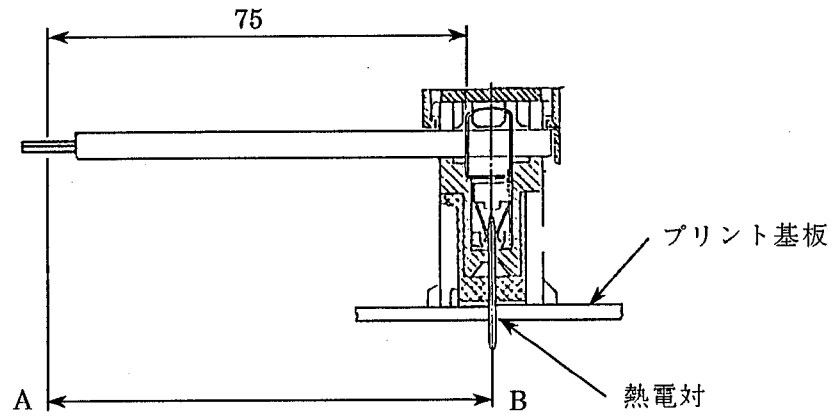


Fig. 3 ローレベル総合抵抗

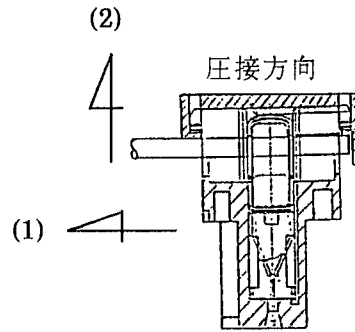


Fig. 4 電線保持力

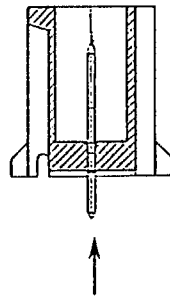


Fig. 5 ポスト保持力

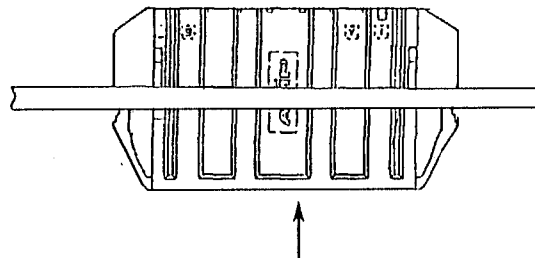


Fig. 6 パネル保持力

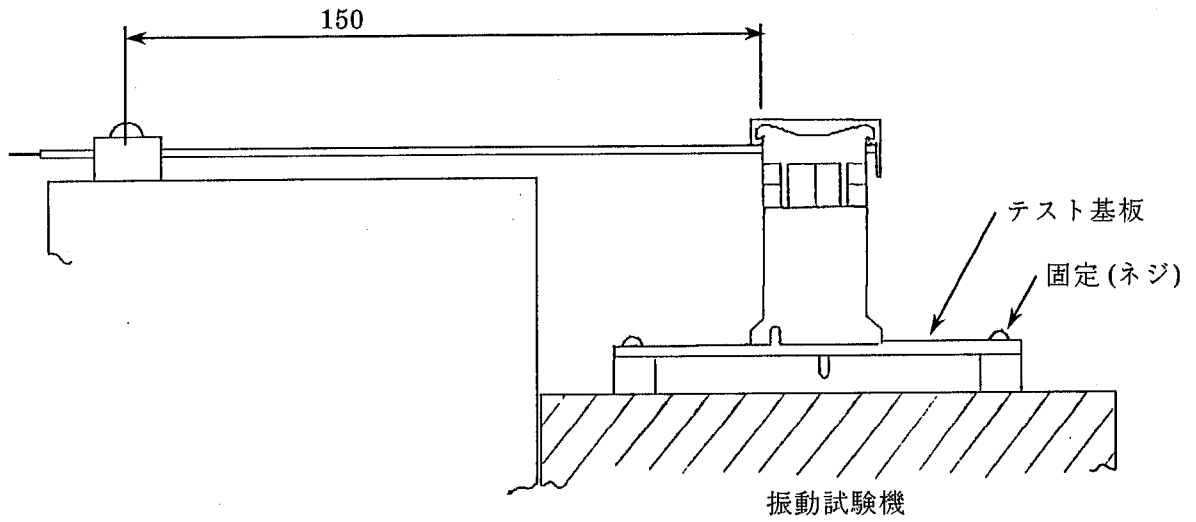


Fig. 7-1 振動試験、衝撃試験(基板取付け型)

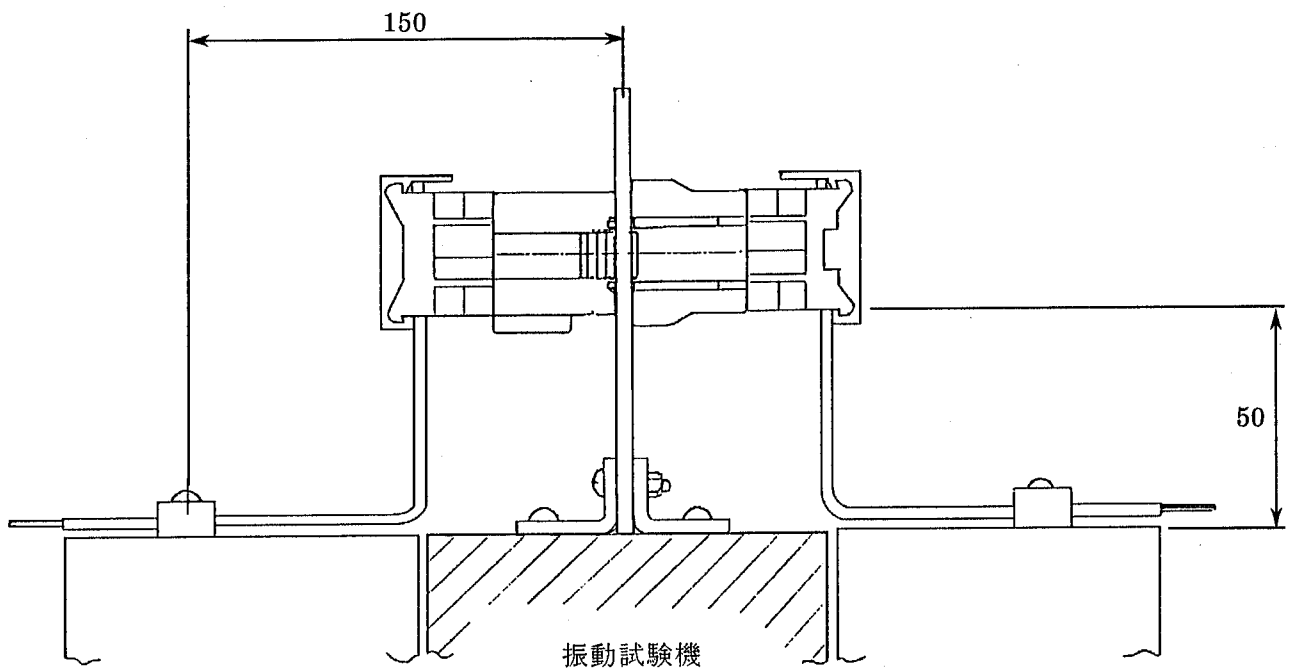


Fig. 7-2 振動試験、衝撃試験(中継型)

分類： 製品規格	標準の名称： アンプ・ユニバーサル・ パワー・コネクタ圧接タイプ	標準のコード： 108-5343	改訂 B 10 頁 10 頁中
-------------	--	----------------------------	---------------------------------