

1. 適用範囲

1.1 内容

本規格はBEコネクターの製品性能、試験方法、品質保証の必要条件を規定している。

適用製品名と型番は附表1の通りである。

2. 参考規格類

以下規格類は本規格中で規定する範囲内に於いて、本規格の一部を構成する。万一本規格と製品図面の間に不一致が生じた時は、製品図面を優先して適用すること。万一本規格と参考規格類の間に不一致が生じた時は、本規格を優先して適用すること。

2.1 AMP 規格

A. 109-5000 : 試験法の一般条件

B. 501-5404 : 試験報告書

2.2 民間団体規格

A. MIL-STD-202
電子電気部品の試験方法

3. 一般必要条件

3.1 設計と構造

製品は該当製品図面に規定された設計、構造、物理的寸法をもって製造されていること。

1 Scope :

1.1 Contents

This specification covers the requirements for product performance, test methods and quality assurance provisions of BE Connector.

Applicable product description and part numbers are as shown in Appendix 1.

Applicable Documents:

The following documents form a part of this specification to the extent specified herein. In the event of conflict between the requirements of this specification and the product drawing, the product drawing shall take precedence. In the event of conflict between the requirements of this specification and the referenced documents, this specification shall take precedence.

2.1 AMP Specifications :

A. 109-5000 Test Specification, General Requirements for Test Methods

B. 501-5404 Test Report :

2.2 Commercial Standards and Specifications :

A. MIL-STD-202
Test Methods for Electronic and Electrical Component Parts.

3. Requirements :

3.1 Design and Construction :

Product shall be of the design, construction and physical dimensions specified on the applicable product drawing.

3.2 材 料

A. コンタクト

①リセコンタクト

材質：銅合金

仕上げ：

接 触 部：金めっき0.2 μ m以上下 地：ニッケルめっき1.27 μ m以上基板取付部：錫めっき2 μ m以上

②ポストコンタクト

材質：黄銅

仕上げ：

接 触 部：金めっき0.2 μ m以上下 地：ニッケルめっき1.27 μ m以上基板取付部：錫めっき2 μ m以上

B.ハウジング

材質：ガラス入り熱可塑性ポリエステル
(UL-94V-0)

色：黒

3.3 定 格

- A. 定格電圧 250VAC rms未満
B. 定格電流 3.0 A
C. 使用温度範囲 -55 $^{\circ}$ C~85 $^{\circ}$ C

3.4 性能必要条件と試験方法

製品は Fig. 1 に規定された電氣的、機械的、及び耐環境的性能必要条件に合致するよう設計されていること。試験は特別に規定されない限り室温下で行われること。

3.2 Materials :

A. Contact

①Rec Contact:

Material : Copper Alloy

Finish :

Contact area : Gold Plated 0.2 μ mMINUnderplate : Nickel Plated 1.27 μ mMINP.C.Board attachment area : Tin Plated 2 μ mMIN

②Post Contact

Material : Brass

Finish :

Contact area : Gold Plated 0.2 μ mMINUnderplate : Nickel Plated 1.27 μ mMINP.C.Board attachment area : Tin Plated 2 μ mMIN

B. Housing

Material : Polyester of glass filled Thermo plastic
(UL94V-0)

Color : Black

3.3 Ratings :

- A. Voltage Rating : 250VAC rms under
B. Current Rating : 3.0 A
C. Temperature Rating : -55 $^{\circ}$ C to 85 $^{\circ}$ C

3.4 Performance Requirements and Test Descriptions :

The product shall be designed to meet the electrical, mechanical and environmental performance requirements specified in Fig. 1. All tests shall be performed in the room temperature, unless otherwise specified.

3.5 性能必要条件と試験方法の要約

3.5 Test Requirements and Procedures Summary

項目	試験項目	規格値		試験方法
Para.	Test Items	Requirements		Procedures
3.5.1	製品の確認	製品図面の必要条件に合致していること。		目視により、コネクタの機能上支障をきたす損傷を検査する。
3.5.1	Examination of Product	Meets requirements of product drawing		Visual inspection No physical damage
電 気 的 性 能				
Electrical Requirements				
3.5.2	総合抵抗 (ローレベル)	25 mΩ 以下 (初期) ΔR=10 mΩ 以下 (終期)		ハウジングに組み込まれ嵌合したコンタクトを開路電圧 20 mV 以下、閉路電流 10 mA 以下の条件です。 Fig. 3-1参照。 AMP 規格 109-5311-1
3.5.2	Termination Resistance (Low Level)	25 mΩ Max. (Initial) ΔR=10mΩ Max. (Final)		Subject mated contacts assembled in housing to closed circuit current of 10 mA Max. at open circuit voltage of 20mV Max. Fig. 3-1 AMP Spec. 109-5311-1
3.5.3	耐電圧	沿面放電、フラッシュオーバー等がないこと。 リーク電流 5mA 以下		2.54mmPitch:REC 5Pos. 5.08mmPitch:REC 3Pos.
				1.0 Kvac 1分間印加 コネクタ嵌合 あり 隣接コンタクト間で測定 AMP 規格 109-5301
3.5.3	Dielectric withstanding Voltage	No creeping discharge nor flashover shall occur. Current leakage : 5mA Max.		2.54mmPitch:REC 5Pos. 5.08mmPitch:REC 3Pos.
				1.0 kVAC for 1 minute. Test between adjacent circuits of mated connectors. AMP Spec. 109-5301
3.5.4	絶縁抵抗	2.54mmPitch: REC 5Pos.	5.08mmPitch: REC 3Pos.	500 V DC 印加。 コネクタ嵌合あり 隣接コンタクト間で測定 AMP 規格 109-5302-4
		1,000MΩ 以上 (初期)	10,000MΩ 以上 (初期)	
3.5.4	Insulation Resistance	2.54mmPitch: REC 5Pos.	5.08mmPitch: REC 3Pos.	Impressed voltage 500 V DC. Test between adjacent circuits of mated connectors. AMP Spec. 109-5302-4
		1,000MΩ Min. (Initial)	10,000MΩ Min. (Initial)	

Fig. 1 (CONT.)

項目	試験項目	規格値	試験方法
Para.	Test Items	Requirements	Procedures
機 械 的 性 能			
Mechanical Requirements			
3.5.5	振動 (低周波)	振動中1 μ sec. をこえる不連続導通を生じないこと。	嵌合したコネクタに 1.52 mm の振幅で、10-55-10 Hz に毎分 1 サイクルの割合で変化する掃引振動を直交する三方向軸に 2時間ずつ与えること。 100 mA を通電。 AMP 規格 109-5201
3.5.5	Vibration (Low Frequency)	No electrical discontinuity greater than 1 μ sec. shall occur.	Subject mated connectors to 10-55-10 Hz traversed in 1 minute at 1.52 mm amplitude 2 hours each of 3 mutually perpendicular planes. 100 mA applied. AMP Spec. 109-5201
3.5.6	衝撃	衝撃により 1 μ sec. をこえる不連続導通を生じないこと。	加速度 : 490 m/s ² (50 G) 衝撃パルス波型 : 正弦半波 持続時間 : 11 m sec. 速度変化 : 3.4 m/s 衝撃回数 : X, Y, Z 軸正逆方向に各3回宛、合計 18 回 AMP 規格 109-5208 条件 A
3.5.6	Physical Shock	No electrical discontinuity greater than 1 μ sec. shall occur.	Accelerated Velocity : 490 m/s ² (50 G) Waveform : Half sine Duration : 11 m sec. Velocity change: 3.4m/s Number of Drops: 3 drops each to normal and reversed directions of X, Y and Z axes, totally 18 drops. AMP Spec. 109-5208 Condition A
3.5.7	耐久性 (繰り返し挿抜)	$\Delta R=10$ m Ω 以下 (終期)	挿抜回数 100回 AMP 規格 109-5213
3.5.7	Durability (Repeated Mate/Unmating)	$\Delta R=10$ m Ω Max. (Final)	No of cycles :100 cycles AMP spec:109-5213

Fig. 1 (CONT)

項目	試験項目	規 格 値	試 験 方 法
Para.	Test Items	Requirements	Procedures
3.5.8	はんだ付け性	95 % 以上ぬれていること。	はんだ温度 : 235 ± 5 °C はんだ浸漬時間 : 5 ± 0.5 秒 使用フラックス : アルファー 100 AMP 規格 109-5203
3.5.8	Solderability	Wet Solder Coverage : 95 % Min.	Solder Temperature : 235 ± 5 °C Immersion Duration : 5 ± 0.5 s Flux : Alpha 100 AMP Spec. 109-5203
3.5.9	コネクタ挿入力	1 極当たり : 3.92N (0.40kgf) 以下	操作速度 : 25mm/分 挿入に要する力を測定 AMP規格 109-5206 条件A
3.5.9	Connector Mating Force	Per 1Contact : 3.92N (0.40 kgf) Max	Operation Speed :25mm/min Measure the force required to mate connectors. AMP spec 109-5206 Condition A
3.5.10	コネクタ引抜力	1 極当たり : 0.196N (0.02kgf) 以上	操作速度 : 25mm/分 引抜に要する力を測定 AMP規格 109-5206 条件A
3.5.10	Connector unmating Force	Per 1Contact : 0.196N (0.02kgf) Min	Operation Speed :25mm/min Measure the force required to unmate connectors. AMP spec 109-5206 Condition A
3.5.11	ポスト コンタクト保持力	1コンタクト当たり : 7.84N (0.8kgf) 以上	コンタクト引抜力を軸方向に加えること。 操作速度 : 10mm/分
3.5.11	Post Contact Retention Force	Per 1contact : 7.84N(0.8kgf) Min	Apply an axial pull-off load to crimped wire. Operation Speed : 10 mm/min.
3.5.12	リセ コンタクト保持力	1コンタクト当たり : 4.9N (0.5kgf) 以上	コンタクト引抜力を軸方向に加えること。 操作速度 : 10mm/分
3.5.12	Rec Contact Retention Force	Per 1contact : 4.9N(0.5kgf) Min	Apply an axial pull-off load to crimped wire. Operation Speed : 10 mm/min.
環 境 的 性 能			
Environmental Requirements			
3.5.13	熱衝撃	ΔR=10 mΩ 以下 (終期)	嵌合したコネクタ -55°C / 30 分、85°C / 30 分 これを 1 サイクルとし5サイクル行う。 AMP 規格 109-5103 条件 A
3.5.13	Thermal Shock	ΔR= 10 mΩ Max	Mated connector -55°C/30 min.,85°C/30min. Making this a cycle,repeat 5 cycles. AMP spec.109-5103 Condition A

Fig. 1 (CONT)

項目	試験項目	規格値	試験方法
Para.	Test Items	Requirements	Procedures
3.5.14	温湿度サイクリング	絶縁抵抗 1 MΩ 以上 (終期) ΔR=10 mΩ 以下 (終期)	嵌合したコネクタ 25~65°C, 90~95 % R. H. 5 サイクル -10°C 寒冷衝撃を実施する。 AMP 規格 109-5106
3.5.14	Humidity-Temperature Cycling	Insulation resistance 1 MΩ Min. (final) ΔR=10 mΩ Max. (Final)	Mated connector, 25~65°C, 90~95 % R. H. 5 cycles Cold shock -10°C performed AMP Spec. 109-5106
3.5.15	半田耐熱性	10倍の拡大鏡を用いて目視検査し、割れ、ひび、溶融等の異常がないこと。	プリント基板に取り付けて試験する。 半田温度 260±5°C 半田浸漬時間10±1秒 AMP 規格 109-5204 条件B
3.5.15	Resistance to Soldering Heat	Appearance of the specimen shall be inspected after the test with the assistance of a magnifier capable of giving a magnification 10x. No physical damage such as cracks, chips or melting.	Test connector on PCB. Solder Temperature : 260±5°C Immersion Duration : 10±1 s AMP Spec. 109-5204 Condition B
3.5.16	工業ガス (SO ₂)	ΔR=10 mΩ 以下 (終期)	嵌合したコネクタ SO ₂ ガス 10±3 ppm, 90~95 % R. H. 25±2°C, 96 時間 AMP 規格 109-5107 条件 C
3.5.16	Industrial Gas (SO ₂)	ΔR=10 mΩ Max. (Final)	Mated connector SO ₂ Gas : 10±3 ppm, 90~95 % R. H. 25±2°C, 96 hours AMP Spec. 109-5107 Condition C
3.5.17	温度寿命 (耐熱)	ΔR=10 mΩ 以下 (終期)	嵌合したコネクタ 85±2°C、期間 250時間 AMP 規格 109-5104-2-条件 C
3.5.17	Temperature Life (Heat Aging)	ΔR=10 mΩ Max. (Final)	Mated connector 85±2°C, Duration :250hours AMP Spec. 109-5104-2 Condition C

Fig. 1 (End)

2. 製品認定試験の試験順序
2. Product Qualification Test Sequence

試験項目	Test Examination	試験グループ/Test Group												
		1	2	3	4	5	6	7	8	9	10	11	12	13
		試験順序/Test Sequence (a)												
製品の確認検査	Examination of Product	1,4	1	1	1	1,5	1	1	1	1,7	1,3	1,5	1,5	1,5
総合抵抗 (ローレベル)	Termination Resistance (Low Level)					2,4	2,4	2,4		2,5		2,4	2,4	2,4
耐電圧	Dielectric withstanding Voltage	3												
絶縁抵抗	Insulation Resistance	2								3,6				
振動 (低周波)	Vibration (Low Frequency)						3							
衝撃	Physical Shock							3						
コネクタ挿入力	Connector Mating Force		2											
コネクタ引抜き力	Connector Unmating Force		3											
ポスト コンタクト保持力	Post Contact Reaction Force			2										
リセ コンタクト保持力	Rec Contact Reaction Force				2									
耐久性 (繰返し挿抜)	Durability(Repeated Mating /Unmating)					3								
半田付け性	Solderability								2					
温湿度サイクリング	Temperature Humidity Cycling									4				
半田耐熱性	Resistance to Soldering Heat										2			
熱衝撃	Thermal shock											3		
工業ガス (SO ₂)	Industrial SO ₂ Gas												3	
温度寿命 (耐熱)	Temperature Life (Heat Aging)													3

Fig. 2

(a) 欄内の数字は試験の順序を示す。/Numbers indicate sequence in which the tests are performed.

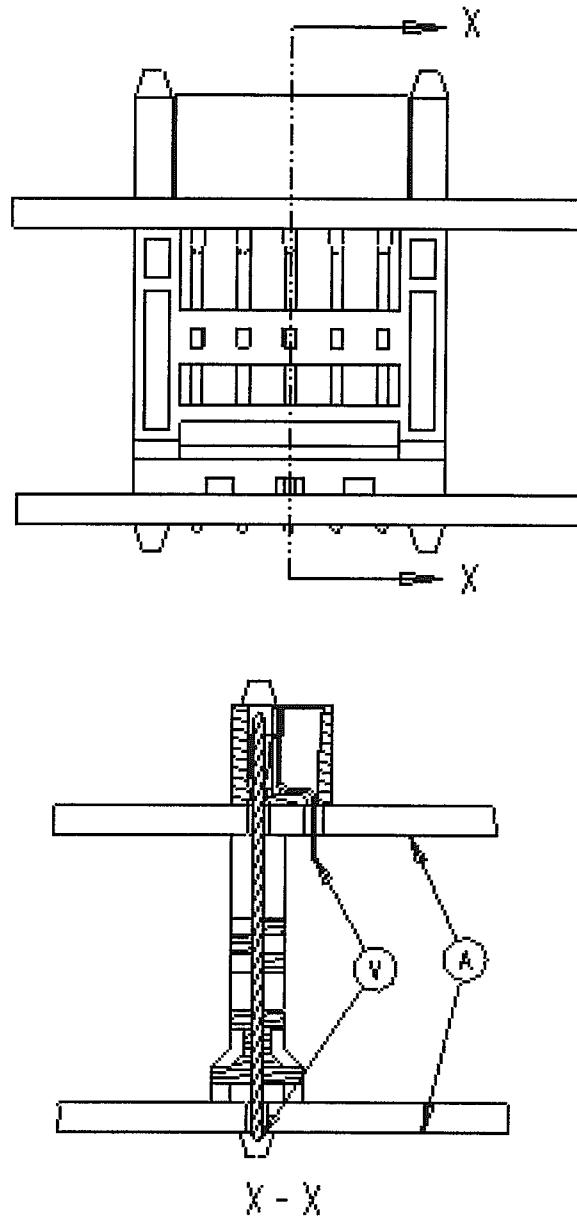


Fig. 3 ローレベル総合抵抗測定

Fig. 3 Low Level Resistance Measurement

適用製品名と型番は附表 1 の通りである。

The applicable product descriptions and part numbers are as shown in Appendix. 1.

型番 Product Part No.	品 名 Description
1376775-2	BE コネクター 5P REC ASSY 高さ5.5mm
	BE CONNECTOR 5P REC ASSY 5.5mm HEIGHT
1376775-3	BE コネクター 3P REC ASSY 高さ5.5mm
	BE CONNECTOR 3P REC ASSY 5.5mm HEIGHT
1376778-2	BE コネクター 5P POST HEADER 高さ34.1mm
	BE CONNECTOR 5P POST HEADER ASSY 34.1mm HEIGHT
1376779-2	BE コネクター 5P POST HEADER 高さ13.7mm
	BE CONNECTOR 5P POST HEADER ASSY 13.7mm HEIGHT

附表 1
Appendix 1

改訂 LTR	改訂記録 REVISION RECORD	作成 DR	検閲 CHK	承認 APVD	年月日 DATE
O	RELEASED	K.Riku	D.Mitsugi	S.Manabe	18OCT'01
A	REVISED	K.Riku	D.Mitsugi	D.Mitsugi	28DEC'04