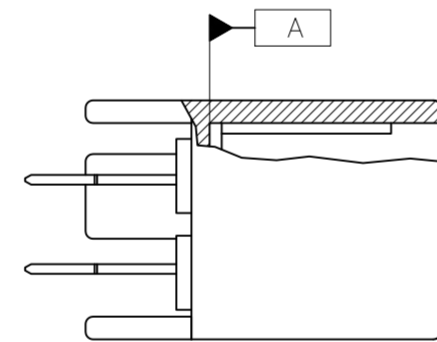
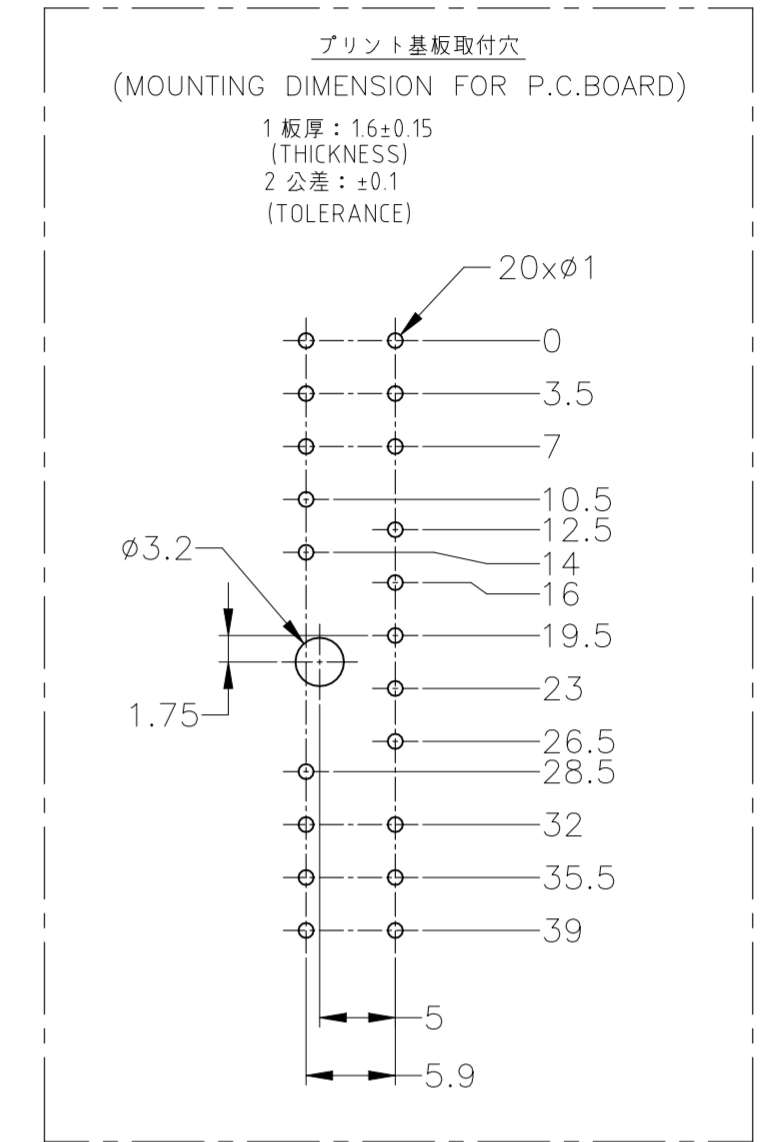
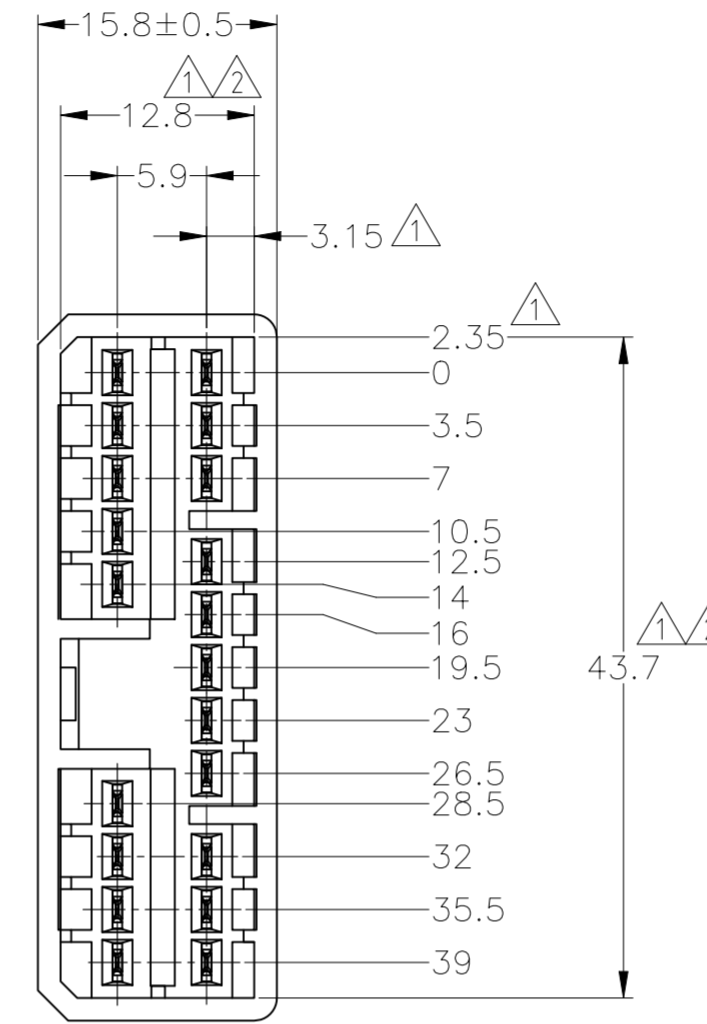
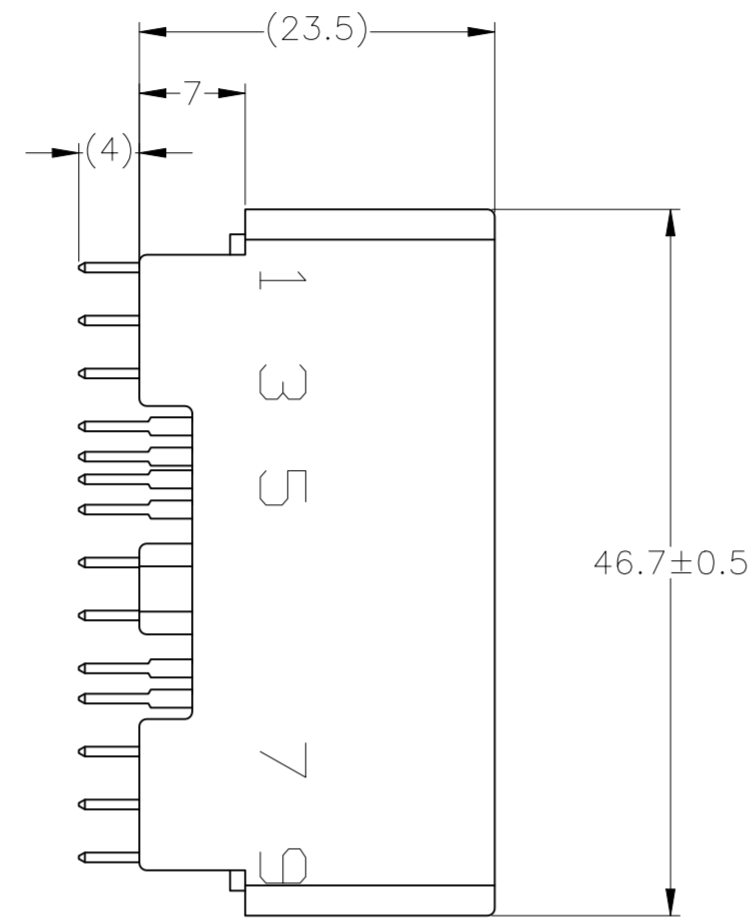
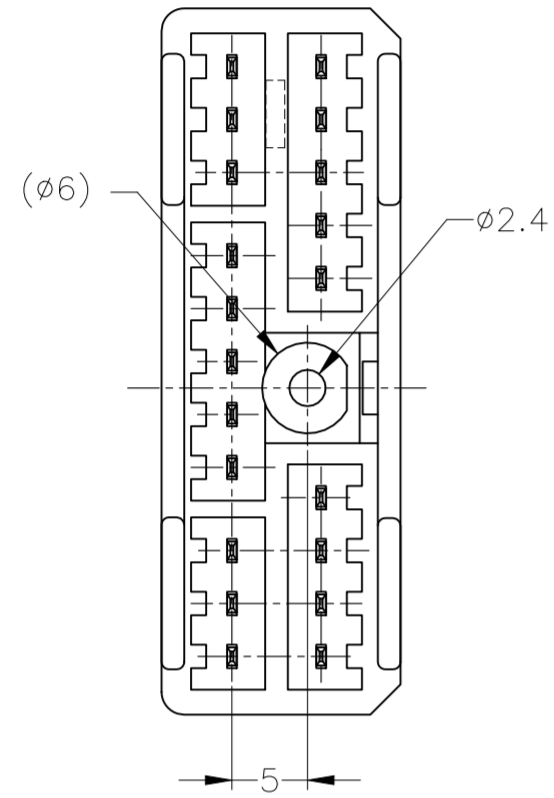


REVISIONS					
P	LTR	DESCRIPTION	DATE	DWN	APVD
E5	REVISED	ECR-23-185274	13SEP2023	AG	RK



- △ A 面より2mmの範囲で測定。
- △ 相手ハウジングと所定の機能を満たして嵌合できること。
- 3. プリント基板への取付けは、JIS B1115又は1122, M3×6ナベ (2種又は4種)のタッピンネジで締付けた後ハンダ付けする。
- 4. 嵌合相手ハウジング型番：174952
- △ TO BE MEASURED BETWEEN [A] AND 2.
- △ TO BE MATED WITH PLUG HSG SMOOTHLY.
- 3. TO BE USE M3 TAPPING SCREW JIS B1115 OR 1122 (TYPE2 OR 4) BEFORE SOLDER.
- 4. APPLIDE PLUG HOUSING PART NUMBER: 174952

	SELECTIVE-TIN (MATTE)	SELECTIVE-TIN (BRIGHT)	NATURAL 自然色	174960-2
OBSOLETE	SELECTIVE-TIN (MATTE)	SELECTIVE GOLD × 20	NATURAL 自然色	2-5174960-1
SUPERSEDED	SELECTIVE-TIN	PRE-TIN × 20	NATURAL 自然色	3-174960-1
OBSOLETE	TIN-LEAD	SELECTIVE GOLD × 20	NATURAL 自然色	2-174960-1
OBSOLETE		PRE-TIN × 20	YELLOW 黄色	1-174960-7
		PRE-TIN × 20	GRAY 灰色	1-174960-6
		PRE-TIN × 20	NATURAL 自然色	1-174960-1
	SOLDERING SIDE 半田付け面	CONTACT SIDE 接触部前	COLOR 色	PART NUMBER 製品型番
		CONTACT FINISH コンタクト仕上		

TOLERANCE UNLESS OTHERWISE SPECIFIED: 一般公差	
0 <= X <= 10	: ±0.2
10 <= X <= 30	: ±0.25
30 <= X <= 100	: ±0.3
ANGLE 角度	: ±3°

THIS DRAWING IS A CONTROLLED DOCUMENT.		DWN T.SHINOHARA 26JUN07	TE Connectivity	
DIMENSIONS: 単位: 寸 mm		CHK K.BETSUI 26JUN07		
TOLERANCES UNLESS OTHERWISE SPECIFIED: 一般公差		APVD K.BETSUI 26JUN07	NAME 名称	
0 PLC ±		PRODUCT SPEC 製品規格	.070 SERIES MULTI-LOCK I/O CONN	
1 PLC ± -		APPLICATION SPEC 取付適用規格	20POSITION CAP HSG ASSEMBLY	
2 PLC ± -		WEIGHT 10.6 g	VERTICAL TYPE	
3 PLC ± -		CUSTOMER DRAWING	SIZE A2	CAGE CODE 00779
4 PLC ± -			DRAWING NO 番号 C=174960	RESTRICTED TO -
ANGLES ± -			SCALE 尺度 2:1	SHEET 1 OF 1
FINISH 仕上 -			REV E5	