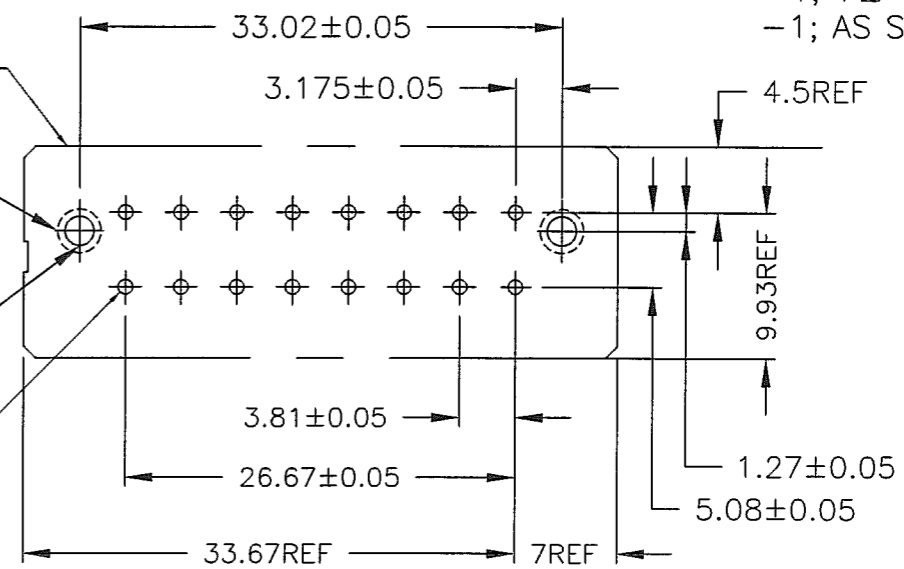
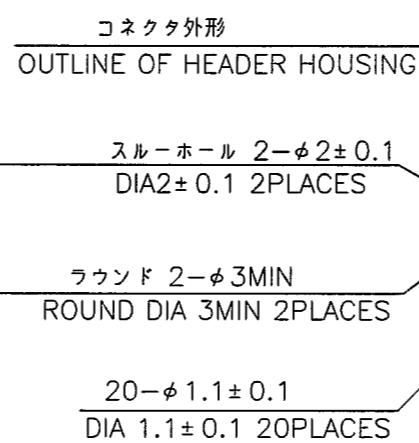
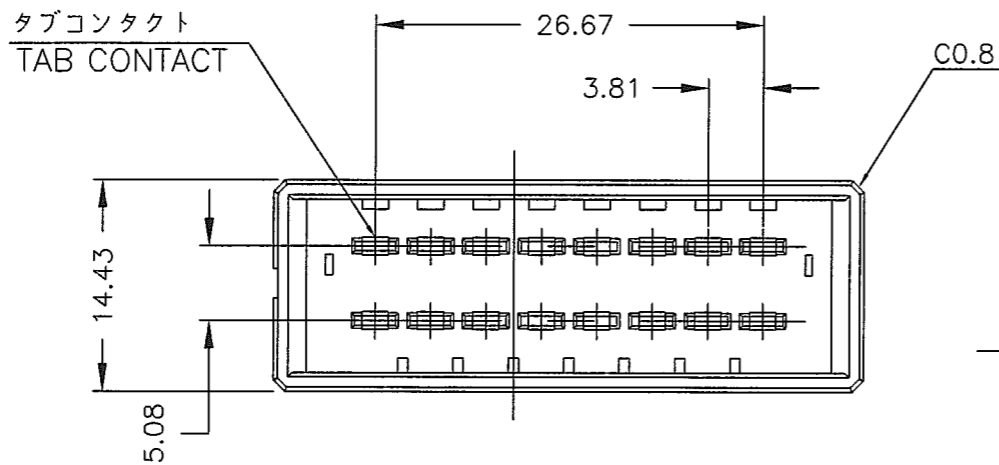
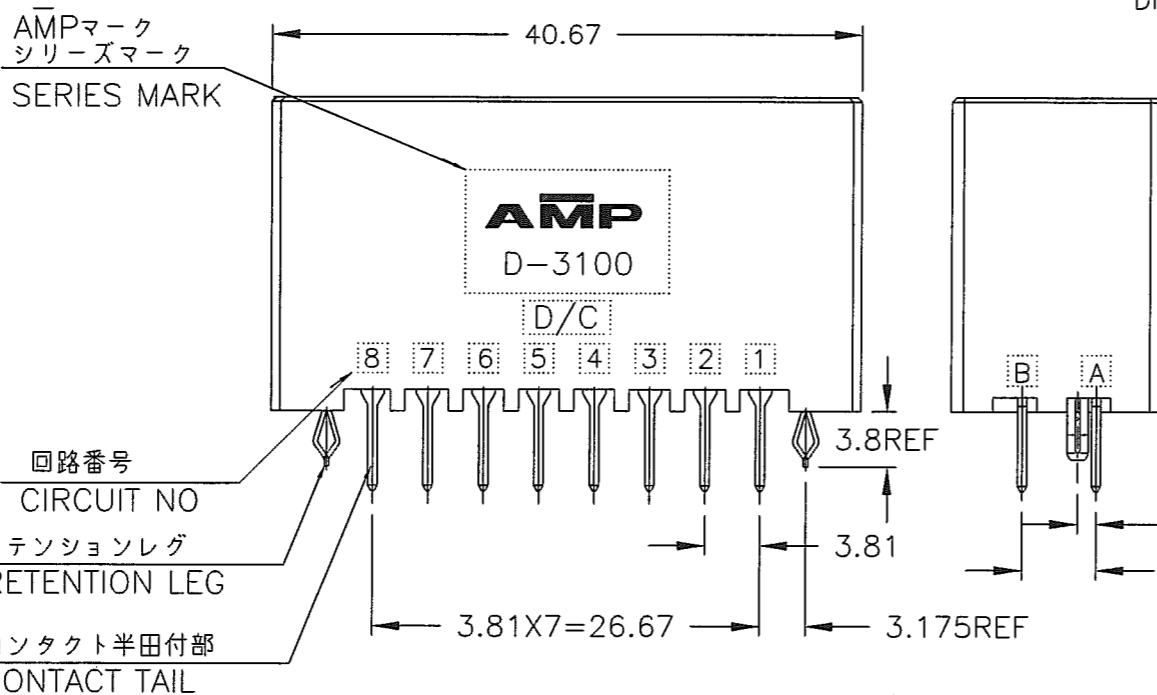


LOC	DIST	REVISIONS			DATE	DWN	APVD
		P	LTR	DESCRIPTION			
J	—	A	RELEASED	08JUL05	C.O	T.K	



-1; 本図  
-1; AS SHOWN



推奨基板取付け穴寸法  
(非累積公差)  
(コネクタ搭載面)

RECOMEND PC BOARD HOLE PATTERN  
(NOT ACCUMULATE TOLERANCE)  
(CONNECTOR MOUNT SIDE)

- ① MATERIAL:HOUSING:GLASS FILED THERMO PLASTIC POLYESTER COLOR, BLACK  
CONTACT:COPPER ALLOY  
RETENTION LEG:COPPER ALLOY
- ② FINISH(CONTACT); ALL OVER Ni UNDERPLATED  
CONTACT AREA: 0.76μmMIN GOLD PLATED  
TINE AREA: TIN PLATED
- ③ FINISH(RETENTION LEG);  
TIN PLATED OVER NICKEL

- ① 材料;ハウジング:ガラス入り熱可塑性  
ポリエステル樹脂 色;黒色  
コンタクト:銅合金  
リテンションレグ:銅合金
- ② めっき(コンタクト);全面Ni下地  
接点部:0.76μmMIN.金めっき  
半田付け部:錫めっき
- ③ めっき(リテンションレグ);  
ニッケル下地上に錫めっき

THIS DRAWING IS A CONTROLLED DOCUMENT.		DWN C.OHASHI 08JUL2005	Tyco Electronics AMP K.K. Kawasaki, Japan	
DIMENSIONS: 単位: 概 mm		CHK T.KIMURA 08JUL2005	NAME 名称	
TOLERANCES UNLESS OTHERWISE SPECIFIED: 一般公差		APVD T.KIMURA 08JUL2005	PRODUCT SPEC 製品規格	
0-PLC ± 10%以下; ±0.3 1-PLC ± 10%以下; ±0.4 2-PLC ± 30%以下; ±0.5 3-PLC ± 30%以下; ±0.5 4-PLC ± 30%以下; ±0.5 ANGLES ±3°		APPLICATION SPEC 取付適用規格		
MATERIAL 材料	FINISH 仕上	WEIGHT 8.8 g	SIZE A3	CAGE CODE 00779
CUSTOMER DRAWING		DRAWING NO 番号 108-5349 114-5148	DRAWING NO 番号 1871794	
		SCALE 尺度 1:1	SHEET 1 OF 1	RESTRICTED TO — REV A