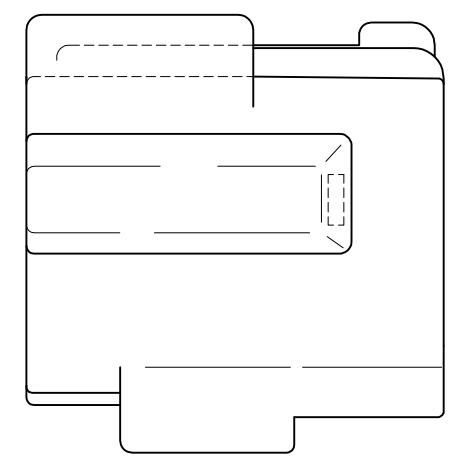
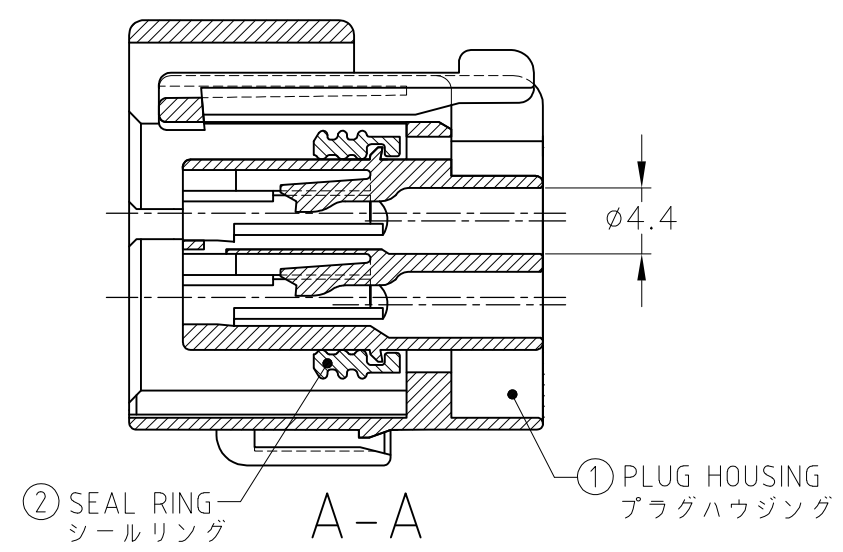
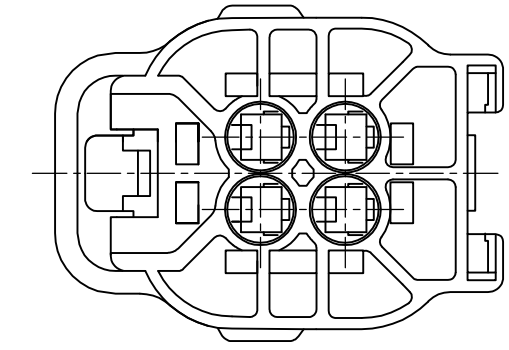
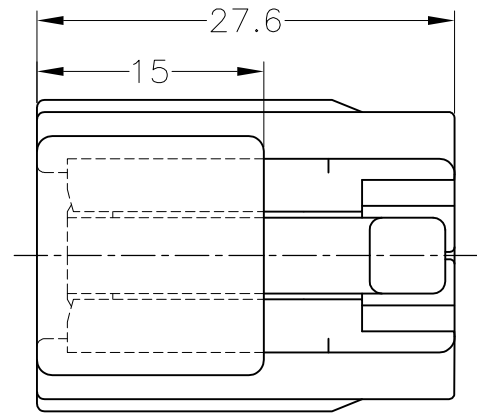
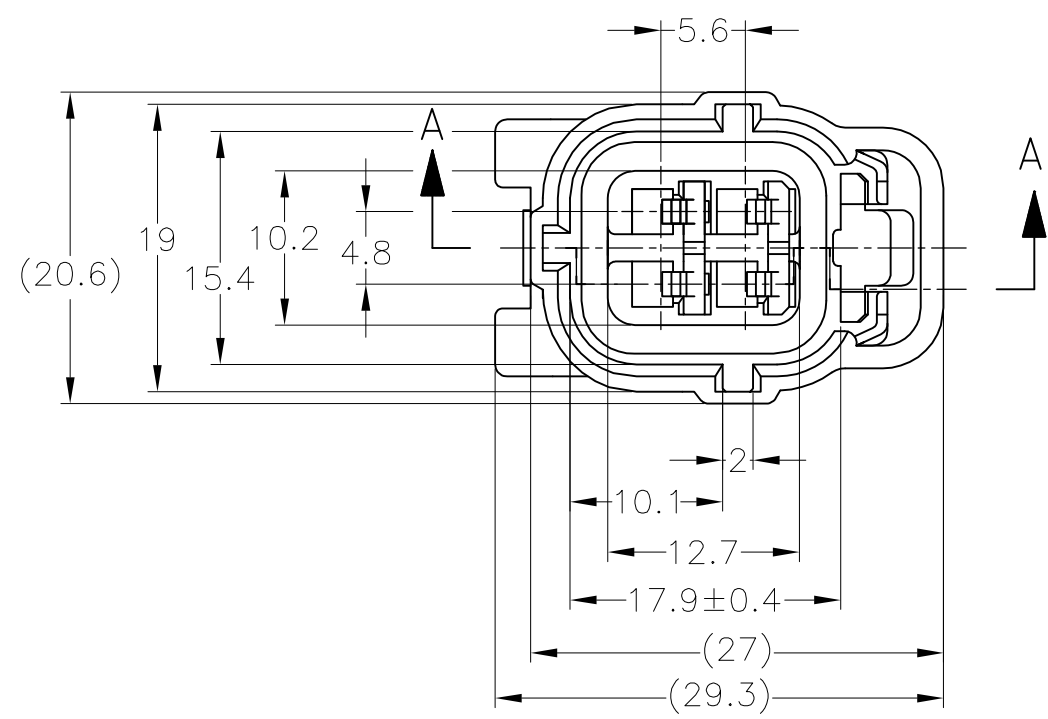


THIS DRAWING IS UNPUBLISHED. RELEASED FOR PUBLICATION JUN . - .
 © COPYRIGHT 2014 Tyco Electronics Japan G.K. ALL RIGHTS RESERVED.

LOC	DIST	REVISIONS					
J	—	P	LTR	DESCRIPTION	DATE	DWN	APVD
		A		RELEASED	06AUG14	DM	TK

TOLERANCE UNLESS OTHERWISE SPECIFIED:
 一般公差
 0 < x ≤ 10 : ±0.2
 10 < x ≤ 30 : ±0.25
 30 < x ≤ 100 : ±0.3
 ANGLE : ±3°
 角度



- 1. 嵌合相手型番 : 174259-2
- 2. 本品はプラグハウジング単体にシールリングがアッセンブリされたものである。
- 3. 本品はダブルロックプレート型番 174258を装着して使用する。
- ⚠ シールリングはフタル酸フリー品である。

- 1. FOR CAP HOUSING PN 174259-2
- 2. THIS PART IS COMPOSED OF PLUG HOUSING AND SEAL RING
- 3. THIS PART MUST BE USED WITH DOUBLE LOCK PLATE PN 174258
- ⚠ SEAL RING IS NON-BIS TYPE

NBR⚠/BLACK	PBT / BLACK	2822391-1
② SEAL RING	① PLUG HOUSING	PART NUMBER
MATERIAL / COLOR		

THIS DRAWING IS A CONTROLLED DOCUMENT.		DWN D.MATSUURA 06AUG2014	TE Connectivity 4Pos. ECONOSEAL J-MARKII+ CONNECTOR PLUG HOUSING					
DIMENSIONS: 単位: 耗 mm		CHK S.IWATANI 06AUG2014				NAME 名称	RESTRICTED TO	
TOLERANCES UNLESS OTHERWISE SPECIFIED: 一般公差		APVD T.KOHNO 06AUG2014				PRODUCT SPEC 製品規格		SCALE 尺度 2:1
MATERIAL 材料 SEE TABLE		APPLICATION SPEC 取付適用規格				DRAWING NO 番号		
FINISH 仕上		WEIGHT 7.9g	SIZE A3	CAGE CODE 00779	SHEET 1 OF 2			
CUSTOMER DRAWING			DRAWING NO 番号 C-2822391		REV A			

THIS DRAWING IS UNPUBLISHED.

RELEASED FOR PUBLICATION

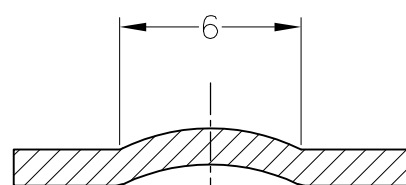
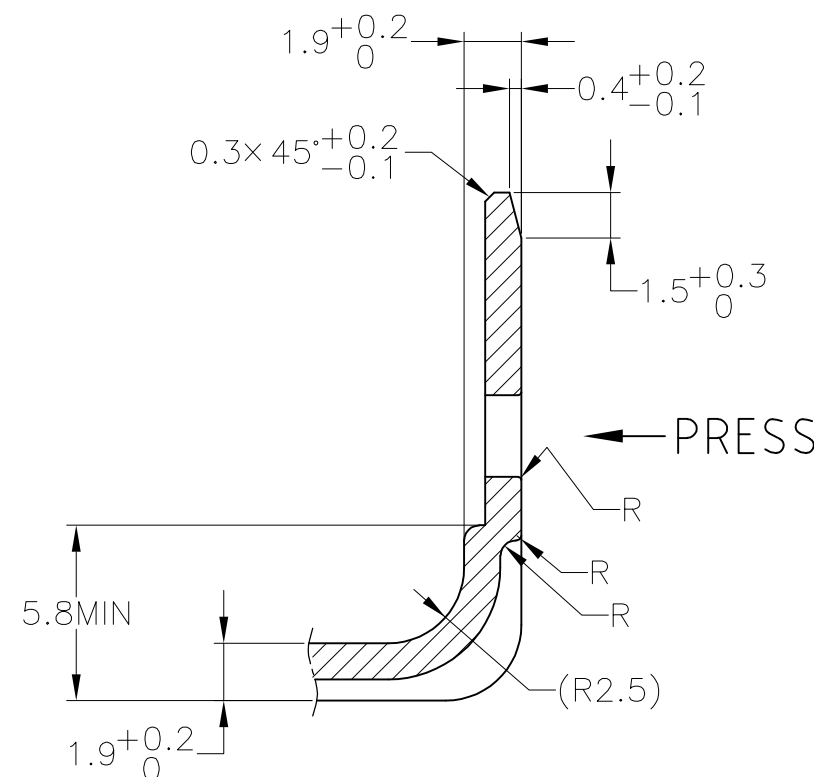
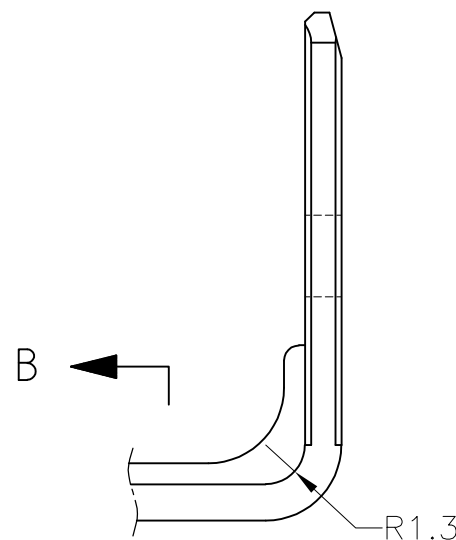
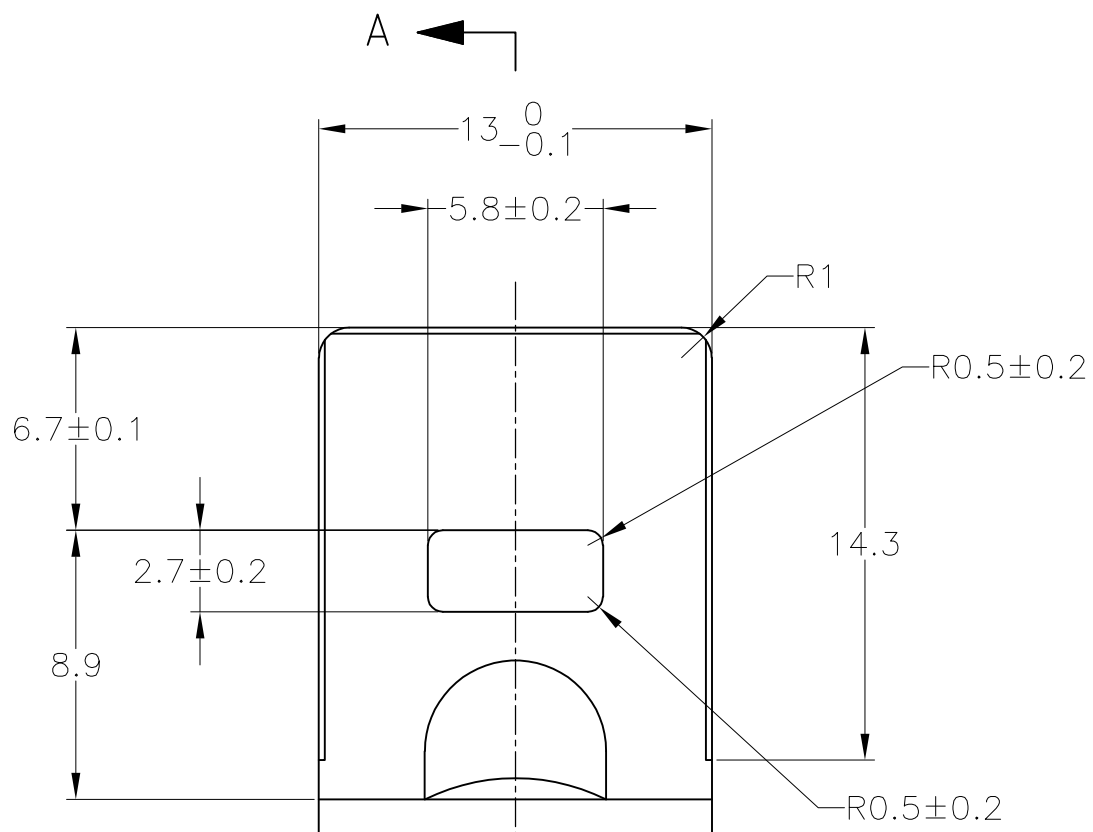
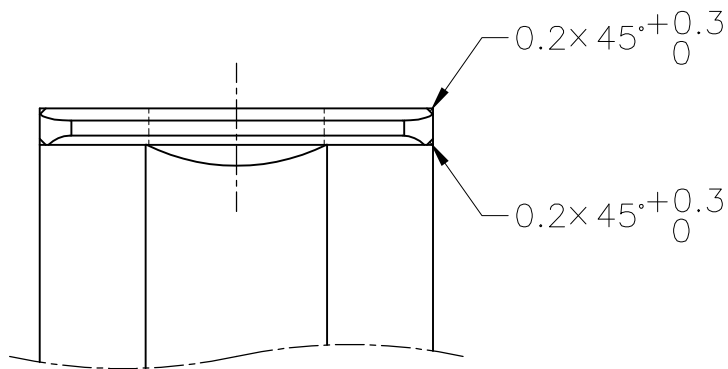
-. -. .

© COPYRIGHT - By Tyco Electronics Japan G.K.

ALL RIGHTS RESERVED.

LOC	DIST	REVISIONS					
J	-	P	LTR	DESCRIPTION	DATE	DWN	APVD
		-		SEE SHEET 1	-	-	-

ブラケット推奨寸法図
RECOMMENDED DIMENSION OF BRACKET



t = 1.2 ± 0.08

TOLERANCE UNLESS OTHERWISE SPECIFIED: 一般公差

0 < x ≤ 10	: ±0.2
10 < x ≤ 30	: ±0.25
30 < x ≤ 100	: ±0.3
ANGLE ; 角度	: ±3°

THIS DRAWING IS A CONTROLLED DOCUMENT.		DWN D.MATSUURA 06AUG2014	STE TE Connectivity	
DIMENSIONS: 単位: 耗 mm		CHK S.IWATANI 06AUG2014		
TOLERANCES UNLESS OTHERWISE SPECIFIED: 一般公差		APVD T.KOHNO 06AUG2014	NAME 名称 4Pos. ECONOSEAL J-MARKII+ CONNECTOR PLUG HOUSING	
0 PLC ± - 1 PLC ± - 2 PLC ± - 3 PLC ± - 4 PLC ± - ANGLES ± -		PRODUCT SPEC 製品規格	SIZE A3	
MATERIAL 材料		APPLICATION SPEC 取付適用規格	CAGE CODE 00779	DRAWING NO 番号 C-2822391
FINISH 仕上		WEIGHT	RESTRICTED TO -	
CUSTOMER DRAWING			SCALE 尺度 4:1	SHEET 2 OF 2
			REV A	