

工具の適正使用に関する注意

手動工具を長時間、または長期間使用すると人体に障害を与える事があります。AMP の手動工具は臨時の使用や少量の生産向け、試作サンプル用に供給しています。AMP は、量産向けに幅広い種類の動力タイプの工具、装置を準備しておりますので、お客様の生産に合わせて適正な工具をご使用下さい。

注意1; ダイスを交換した時は、必ずクリンプ高さを測定して下さい。必要に応じてクリンプ高さを調整して下さい。端子の種類毎にラチェット調整ホイールの位置が違います。

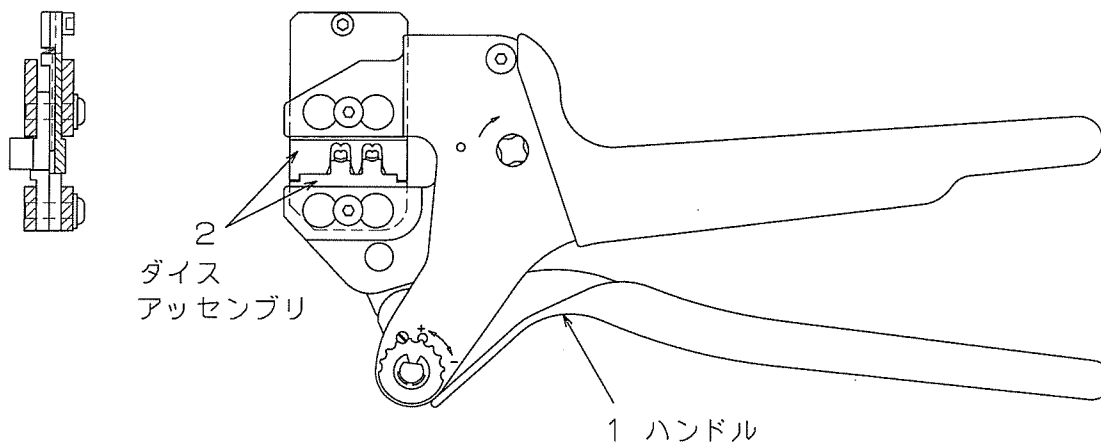
注意2; ダイスをハンドルに取付ける時はダイスアッセイに付属しているダイス取付けネジ(M4x16 又は M4x15)を使用して下さい。
ハンドル単体で購入された場合にハンドルに付属している M4x12 のネジは使用しないでください。M4x12 のネジではネジの長さが短いのでダイスを正しくハンドルに取付けることが出来ません。

1. はじめに

この取扱説明書は、手動工具 1762670-1 の取扱いと保守について説明するものです。

圧着にとりかかる前に必ず本説明書をおよみください。

2. 工具の構成



1	1762674-1	DIE ASSY	2
1	9-1478240-0	ERGOCRIMP HAND TOOL	1
-1	PART NO.	NAME	ITEM NO.

FIG.1

3. 適用端子

P/N 1747498, 1747500 ダイナミック D4200-L バラ端子を使用。

4. 外形寸法と重量

外形寸法; L210mm X H96mm(ハンドル開時 250mm) X D26mm

重量 ; 約 650g

5. 適用電線とクリンプハイト

TERMINAL No.	WIRE SIZE AWG#	INS. RANGE (mm)	TERMINAL CH (mm)		IS. No.	APPL. SPEC.
			WIRE	INS.		
1747498	#14	φ2.9-φ3.8	1.82-1.97	4.24 REF	411-78195 JAPANESE	114-
1747500	#12	φ3.0-φ4.2	2.10-2.25	4.62 REF	411-78195-1 ENGLISH	5369

6. 圧着の手順

- 1) 電線、端子、使用する工具の型番を確かめます。
- 2) ハンドル握ってハンドルを完全に開きます。
- 3) ダイスの内部を見ながら、コンタクトのスロットをロケータに合わせる様に、ダイス内に挿入します。ハンドルをインスレーションバレルが上側のダイスに軽く触れる位置まで少し閉じます。
- 4) 被覆を剥いた電線の芯線をロケータの下を通して、芯線圧着部に挿入します。被覆がロケータストップに当たって止まった所が適正位置です。そのまま電線被覆部をインスレーションバレル内に出来るだけ押し下げます。
- 5) 電線をそのまま保持して、ラチェットが解放されるまでハンドルを締め付けると圧着は完了します。
- 6) ハンドルを開き、圧着した端子を取り出して下さい。

7. クリンプハイトの検査

クリンプハイト検査には専用のマイクロメータが必要です。クリンプハイト測定用のマイクロメータはマイクロメータのメーカーより市販されておりますので直接ご購入下さい。

圧着高さを測定し、その測定値が規格に合致していれば合格です。もし合格していないときは工具を再調整、または修理をする必要がありますので直ぐに返却して下さい。

ワイヤバレルの合わせ目の
反対側の中央の位置に合わせる

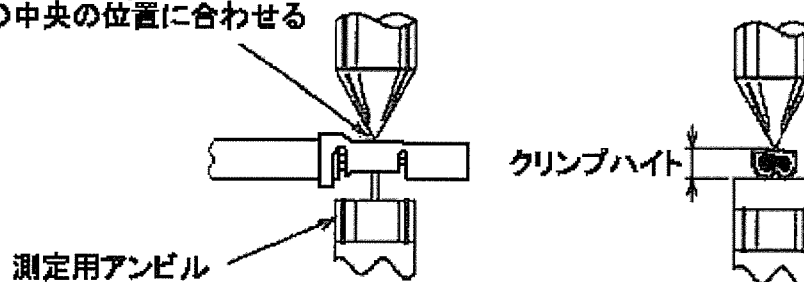


FIG.2

8. ダイスの交換

注意： ダイスを交換した時は、必ずクリンプハイトを測定して下さい。必要に応じてクリンプハイトの調整をして下さい。端子の種類毎にラチェット調整ホイールの位置が違います。

- 1) ハンドルを開、ダイス取付けネジを外し(2本)、位置決めピン4本を抜き、アンビルとクリンパを取り外します。
- 2) クリンパに位置決めピン2本を差込み、ダイス取付けネジを締めハンドルに取付けます。
注意： ロケータ部にフローティングしているカラーにネジを差し込んでください。差し込んでいないとロケータが動かなくなり、破損の原因になります。
- 3) アンビルに位置決めピン2本を差込み、ダイス取付けネジを位置決めピンが抜け落ちないでアンビルが長穴分左右に軽く動く程度に締めます。

- 4) クリンパとアンピルのインロー部が合うようにアンビル側で調整しながらハンドルを閉じます。
- 5) アンピルのダイス取付けネジを締めハンドルに取付けます。

クリンプハイトの調整

- 1) ラチェット調整ホイールの固定ネジを外し、ラチェット調整ホイールをマイナスドライバで回し調整をします。
- 2) クリンプハイトを低くする場合……ラチェット調整ホイールを反時計回りに回します。
 クリンプハイトを高くする場合……ラチェット調整ホイールを時計回りに回します。
- 3) 固定ネジを取付け、圧着サンプルを作成し、クリンプハイトを測定します

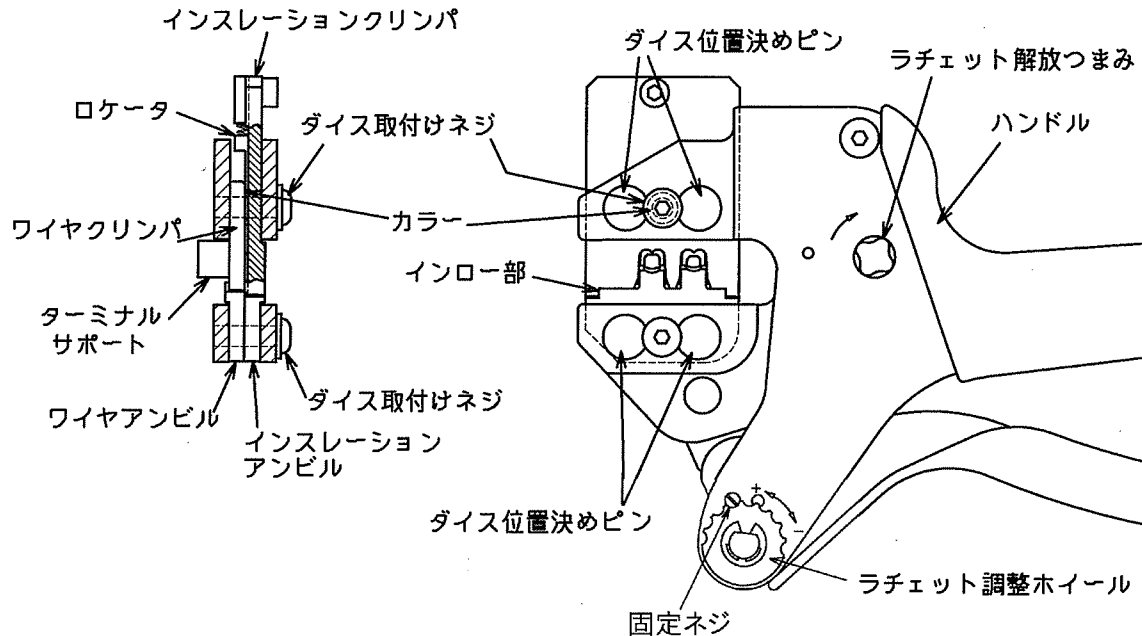


FIG.3

9. 日常の保守管理

使用後は工具を清潔で柔らかな布で拭き、圧着部の異物は清潔で柔らかなブラシで取り除いて下さい。
 工具に傷をつけるようなもので清掃する事は絶対にしないで下さい。
 使用しない時は異物が入らないように工具のハンドルを閉じ、清潔で乾燥した場所に保管して下さい。

10. 目視検査

圧着ダイスが磨耗、損傷していないか定期的に検査をして下さい。工具全体を目視にて検査し、特に圧着部分が扁平化、破損、磨耗していないか調べて下さい。もし異常な磨耗等が発見された場合は工具を交換して下さい。
 工具の修理、調整、部品交換に関しては、当社の本社、支店、営業所又は代理店にお申し付けください。