

Multiple Enclosure Connector (マルチプル エンクロージャ コネクタ)  
 D1200 14Pos. + D3000 1Pos. Rec. Type

1. はじめに  
 この取扱説明書は マルチ・エンクロージャ・コネクタの組立手順、取扱方法を説明するものです。作業の前に必ずお読みください。

1. Introduction  
 This manual describes the assembly procedure and handling of the Multi Enclosure Connector. Read this manual thoroughly before assemble/use the connector.

2. 適用製品

2. Applicable Products

Part No. (型番)	Descriptions (名称)
1939847-1	Plug Case Assy (プラグ ケース Assy)
1981135-1	Rec. Hsg Assy (リセハウジング Assy)
175194-2 (S Reel)	D-3000 Receptacle Contact (D-3000 リセプタクル コンタクト)
175195-2 (M Reel)	
175196-2 (L Reel)	
917484-2 (2L Reel)	
353715-2 (3L Reel)	
175216-2 (S L/P)	
175217-2 (M L/P)	
175218-2 (L L/P)	
917511-2 (2L L/P)	
353717-2 (3L L/P)	
1827569-2 (S Reel)	D-1000 Receptacle Contact (D-1000 リセプタクル コンタクト)
1827570-2 (M Reel)	
1827571-2 (L Reel)	
1827572-2 (2L Reel)	
1827586-2 (S L/P)	
1827587-2 (M L/P)	
1827588-2 (L L/P)	
1827589-2 (2L L/P)	

3. 適用ケーブル

製品規格、取付適用規格も参照してください。

電線サイズ : #28-24 AWG(D3000 S Contact)  
 #24-20 AWG(D3000 M Contact)  
 #20-16 AWG(D3000 L Contact)  
 #16-14 AWG(D3000 2L,3L Contact)  
 #30-28 AWG(D1000 S Contact)  
 #28-22 AWG(D1000 M Contact)  
 #28-22 AWG(D1000 L Contact)  
 #22-18 AWG(D1000 2L Contact)

ジャケット外径 : 3.0~14.0 mm

4. 関連規格

108-78417 : 製品規格  
 114-5148 : D-3 コンタクト取付適用規格  
 114-5377 : D-1 コンタクト取付適用規格

5. D1200 14Pos.+D3 1Pos. Rec.タイプ組立手順  
 下記の手順で組み立てます。

1) Fig.1 を参照して、ケーブルに部品を通す。

3. Applicable Cable

Refer Product Specification and Application Specification for details.

Wire conductor size : #28-24 AWG(D3000 S Contact)  
 #24-20 AWG(D3000 M Contact)  
 #20-16 AWG(D3000 L Contact)  
 #16-14 AWG(D3000 2L,3L Contact)  
 #30-28 AWG(D1000 S Contact)  
 #28-22 AWG(D1000 M Contact)  
 #28-22 AWG(D1000 L Contact)  
 #22-18 AWG(D1000 2L Contact)

Cable Jacket Outside Diameter : 3.0-14.0 mm

4. Related Documents

108-78417 : Product Specification  
 114-5148 : D-3 Contact Application Specification  
 114-5377 : D-1 Contact Application Specification

5. Assembly Procedure for D1200 14Pos.+D3 1Pos. Rec. Type Assemble the cable in following procedure:

1) Pass parts through the cable referring to Fig.1.

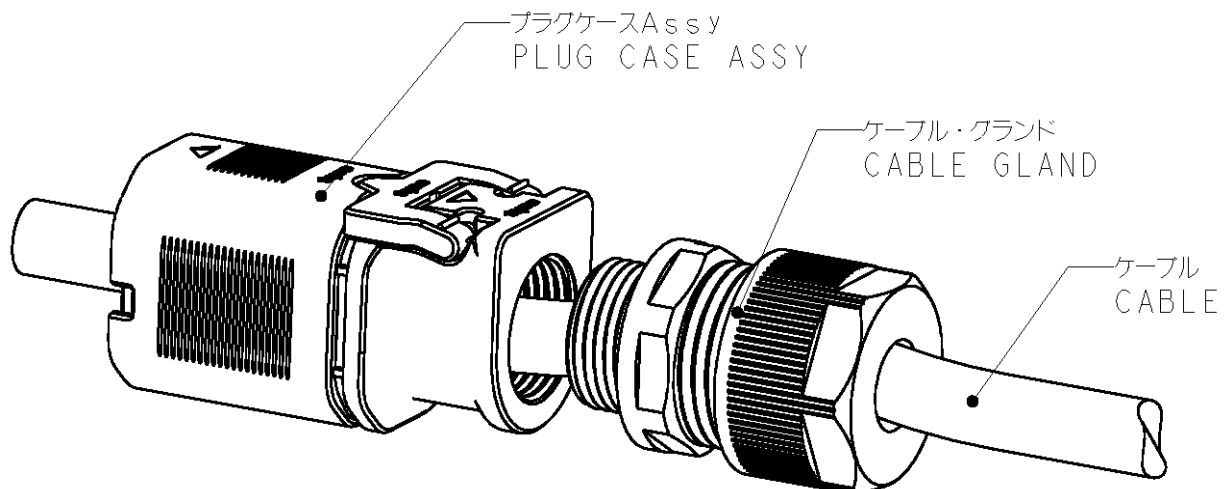


Fig. 1

2) ケーブルジャケットを Fig.2 に示す標準的な寸法を参考に、被覆剥きする。 2) Strip the cable jacket in accordance with Fig. 2.

3) 電線を Fig.3 に示す標準的な寸法を参考に、切り揃える。 3) Cut the cable in accordance with Fig.3.

4) 芯線に傷をつけない様に注意する事。傷がつく、または一部が切断した場合はやり直す。 4) Do not cut or damage the wires/cable. Cut cable end and retry if the cable or wires are cut off or damaged.

**注意：**

使用する電線によっては、下記寸法で施工した場合でも製品性能上問題になる場合があります。

本コネクタの施工をご検討の際には、お手数でも必ず弊社営業窓口にお問い合わせください。

**Cautions:**

Even when it constructs with the following size depending on the electric wire to be used, it may become a product performance top problem.

Be sure to ask our company operating window also by trouble in the case of examination of construction connector.

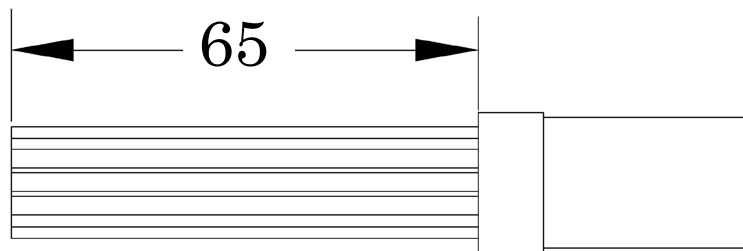


Fig. 2

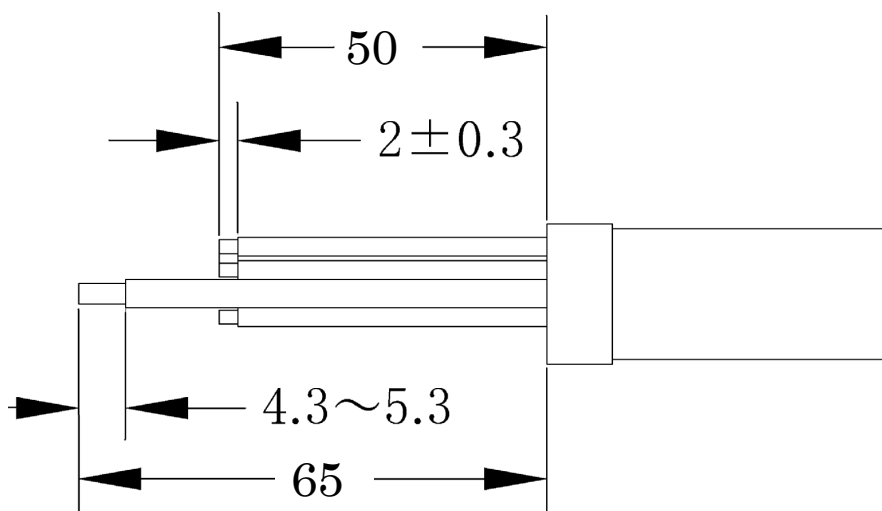


Fig. 3

5) D-3 コンタクトは、取付適用規格 (114-5148) を参照し、コンタクトを圧着する。  
圧着後規格に従って圧着状態を検査する。

5) Refer to the Application Specification(114-5148), Crimp D-3 contact to the wire.  
After crimping, check the workmanship in accordance with the application specification.

6) D-1 コンタクトは、取付適用規格 (114-5377) を参照し、コンタクトを圧着する。  
圧着後規格に従って圧着状態を検査する。

6) Refer to the Application Specification(114-5377), Crimp D-1 contact to the wire.  
After crimping, check the workmanship in accordance with the application specification.

7) 向きを確認しながら、圧着済みD-3 コンタクトをリセ・ハウジングに挿入する。  
挿入後、電線を軽く引っ張り、圧着端子が抜け出ないことを確認する。

7) Verifying direction,insert the crimped D-3 contact into the receptacle housing. After insertion, pull the wire lightly to make sure that the contacts are fully inserted.

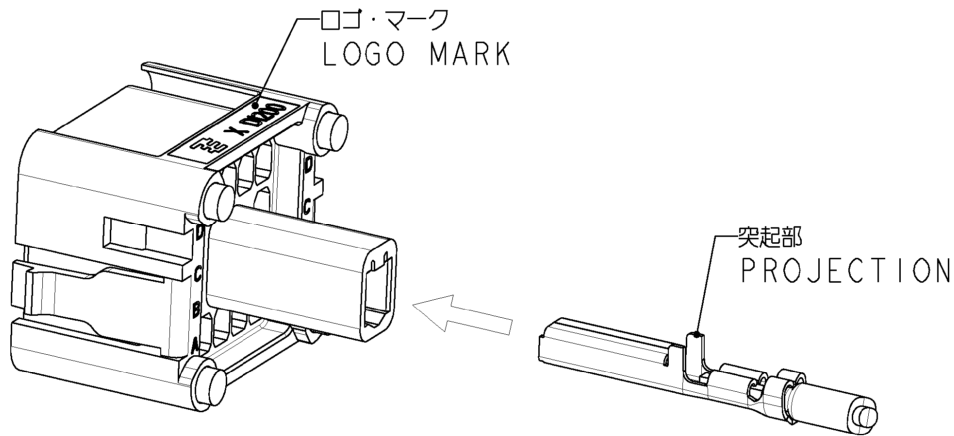


Fig. 4

8) 向きを確認しながら、圧着済みD-1 コンタクトをリセ・ハウジングに挿入する。  
挿入後、電線を1本ずつ軽く引っ張り、圧着端子が抜け出ないことを確認する。

8) Verifying direction,insert the crimped D-1 contact into the receptacle housing. After insertion, pull the wire lightly to make sure that the contacts are fully inserted.

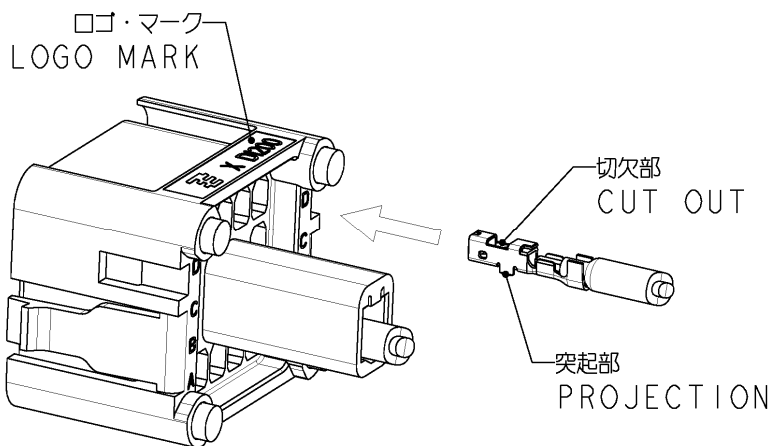


Fig. 5

9) リセ・ハウジングをプラグ・ケース Assy に収める。

9) Receptacle housing is stored in a plug case assy.

9-1) リセ・ハウジングの方向性に注意して、ケーブル側を引き込む。

9-1) The cable side is drawn in noting the directionality of the receptacle housing.

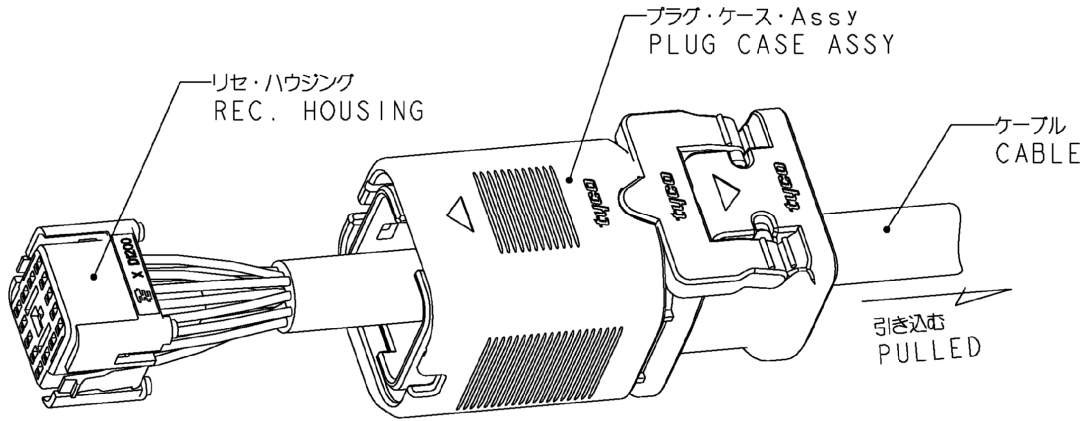


Fig. 6

9-2) リセ・ハウジングと、プラグ・ケース Assy のロゴ・マークとの向きを合わせる。

9-2) The direction with the logo marks of receptacle housing and plug case assy is matched.

9-3) リセ・ハウジングのロック部が、プラグ・ケース Assy のロック穴に掛かるまで押し込む。

9-3) It pushes it until the lock lever of receptacle housing hangs in the lock hole of plug case assy.

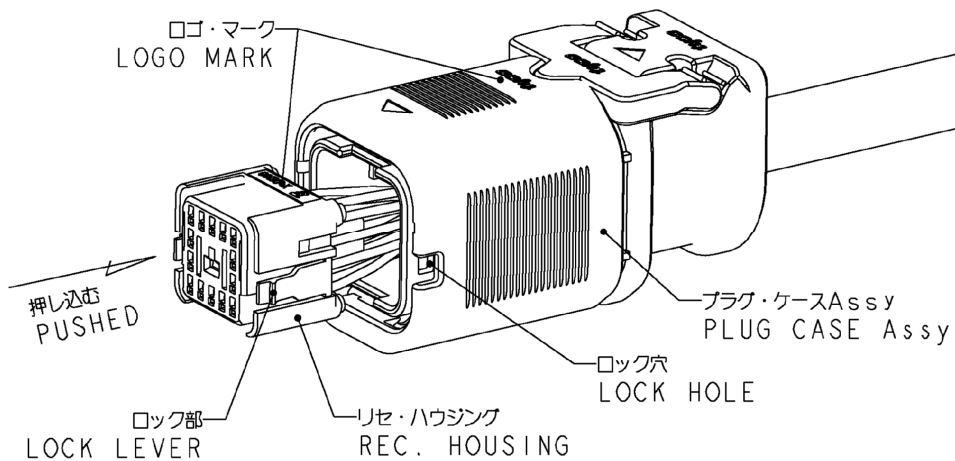


Fig. 7

10) プラグ・ケース Assy とケーブル・グランドを接続する。

10) Plug case assy and cable gland are connected.

10-1) ケーブル・グランドの本体を締め付けて、プラグ・ケースに固定する。

10-1) The body of cable gland is tightened, and it fixes to the plug case.

10-2) 袋ナットを締め付けて、ケーブルを固定する。

10-2) The sealing nut is tightened, and the cable is fixed.

**注意：**  
締め付けトルク等は各社の取り扱い説明書を参照ください。  
ケーブルが固定されていることを確認します。

**Cautions:**

**Please confirm the cable is fixed.**

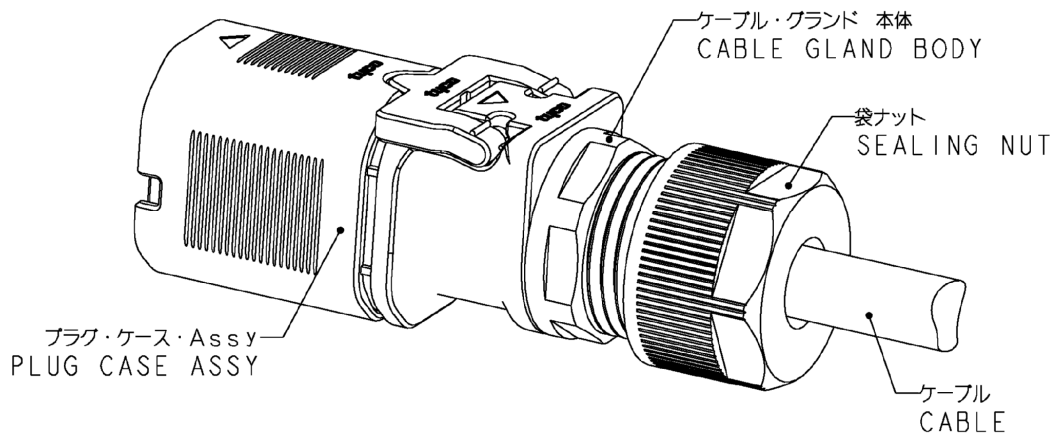


Fig. 8