

Multiple Enclosure Connector (マルチプル エンクロージャ コネクタ)
 D1100 32Pos. Mold Type

1. はじめに
 この取扱説明書は マルチ・エンクロージャ・コネクタの組立手順、取扱方法を説明するものです。作業の前に必ずお読みください。

1. Introduction
 This manual describes the assembly procedure and handling of the Multi Enclosure Connector. Read this manual thoroughly before assemble/use the connector.

2. 適用製品

2. Applicable Products

Part No. (型番)	Descriptions (名称)
1981919-1	Plug Case (プラグ ケース)
1981921-1	Rec. Hsg (リセ ハウジング)
2013393-1	Tab Hsg (タブ ハウジング)
1827569-2 (S Reel)	D-1000 Receptacle Contact (リセプタクル コンタクト)
1827570-2 (M Reel)	
1827586-2 (S L/P)	
1827587-2 (M L/P)	
1903111-2 (S Reel)	D-1000 Tab Contact (タブ コンタクト)
1903112-2 (M Reel)	
1903115-2 (S L/P)	
1903116-2 (M L/P)	

3. 適用ケーブル
 製品規格、取付適用規格も参照してください。

3. Applicable Cable
 Refer Product Specification and Application Specification for details.

電線サイズ : # 30-28 AWG(D1000 S Contact)
 # 28-22 AWG(D1000 M Contact)

Wire conductor size : #30-28 AWG(D1000 S Contact)
 #28-22 AWG(D1000 M Contact)

ジャケット外径 : 5.0~12.0 mm

Cable Jacket Outside Diameter : 5.0-12.0 mm

4. 関連規格
 108-78566 : 製品規格
 114-5377 : D-1 コンタクト取付適用規格

4. Related Documents
 108-78566 : Product Specification
 114-5377 : D-1 Contact Application Specification

5. D1100 32Pos. Mold タイプ組立手順
下記の手順で組み立てます。

5. Assembly Procedure for D1100 32Pos. Mold Type
Assemble the cable in following procedure:

1) Fig.1 を参照して、ケーブルに部品を通す。

1) Pass parts through the cable referring to Fig.1.

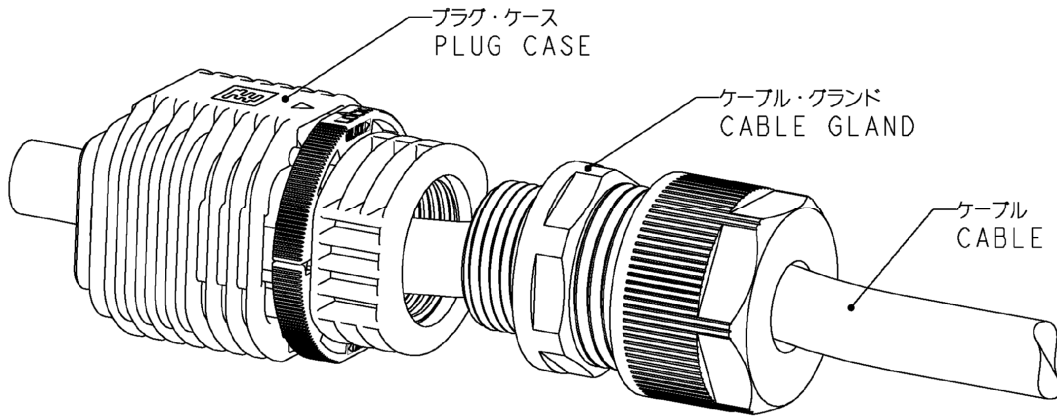


Fig. 1

2) ケーブルジャケットを Fig.2 に示す標準的な寸法を参考に、被覆剥きする。芯線に傷をつけない様に注意する事。傷がつく、または一部が切断した場合はやり直す。

2) Strip the cable jacket in accordance with Fig. 2. Do not cut or damage the wires/cable. Cut cable end and retry if the cable or wires are cut off or damaged.

注意 :

使用する電線によっては、下記寸法で施工した場合でも製品性能上問題になる場合があります。本コネクタの施工をご検討の際には、お手数でも必ず弊社営業窓口にお問い合わせください。

Cautions:

Even when it constructs with the following size depending on the electric wire to be used, it may become a product performance top problem. Be sure to ask our company operating window also by trouble in the case of examination of construction connector.

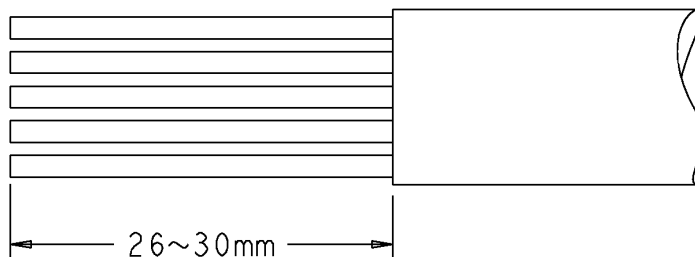


Fig. 2

3) D-1 コンタクトは、取付適用規格 (114-5377) を参照し、コンタクトを圧着する。
 圧着後規格に従って圧着状態を検査する。

3) Refer to the Application Specification(114-5377), Crimp D-1 contact to the wire.
 After crimping, check the workmanship in accordance with the application specification.

4) 向きを確認しながら、圧着済みコンタクトをハウジングに挿入する。
 挿入後、電線を1本ずつ軽く引っ張り、圧着端子が抜け出ないことを確認する。

4) Verifying direction,insert the crimped contact into the housing. After insertion, pull the wire lightly to make sure that the contacts are fully inserted.

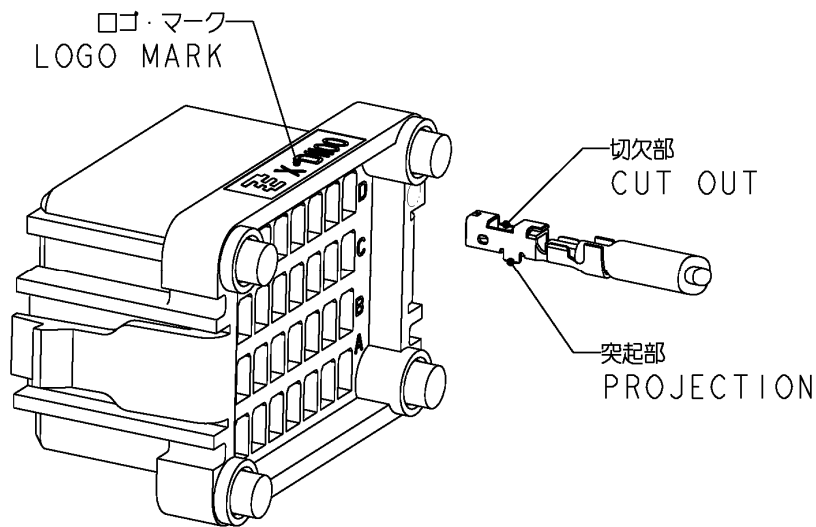


Fig. 3 : Rec. Housing

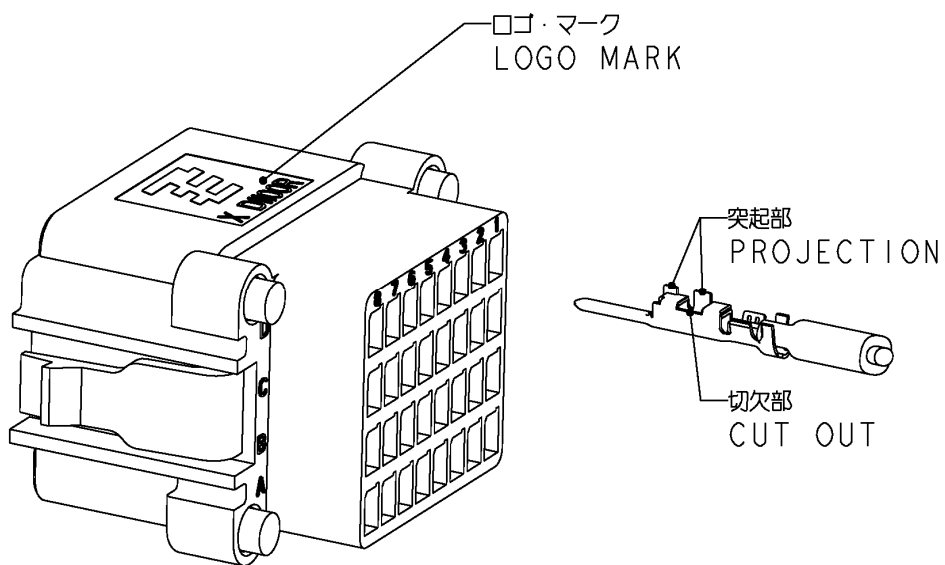


Fig. 4 : Tab Housing

5) ハウジングをプラグ・ケースに収める。

5) Housing is stored in a plug case.

5-1) ハウジングの方向性に注意して、ケーブル側を引き込む。

5-1) The cable side is drawn in noting the directionality of the housing.

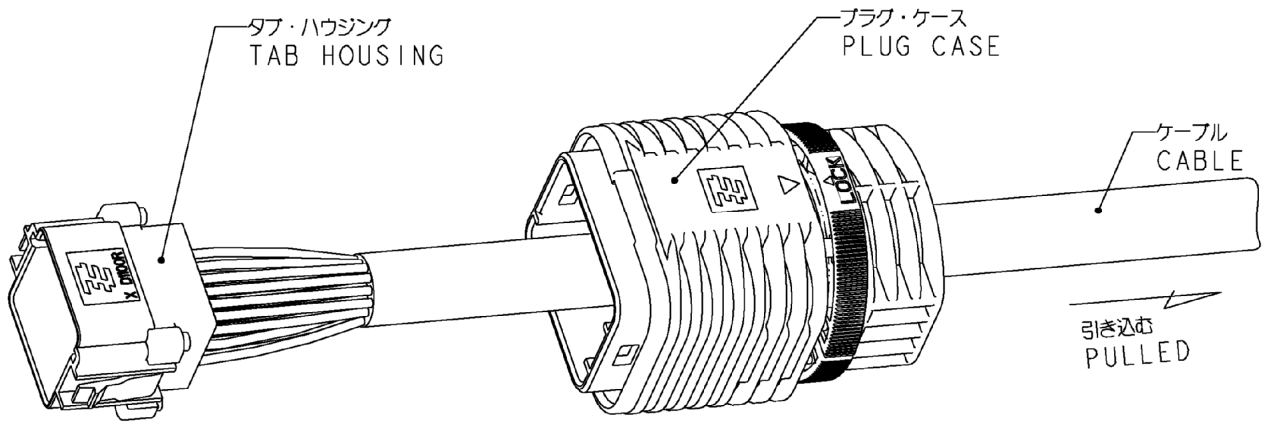


Fig. 5

5-2) ハウジングと、プラグ・ケースのロゴ・マークとの向きを合わせる。

7-3) The direction with the logo marks of housing and plug case is matched.

5-3) ハウジングのロック部が、プラグ・ケースのロック穴に掛かるまで押し込む。

7-4) It pushes it until the lock lever of housing hangs in the lock hole of plug case.

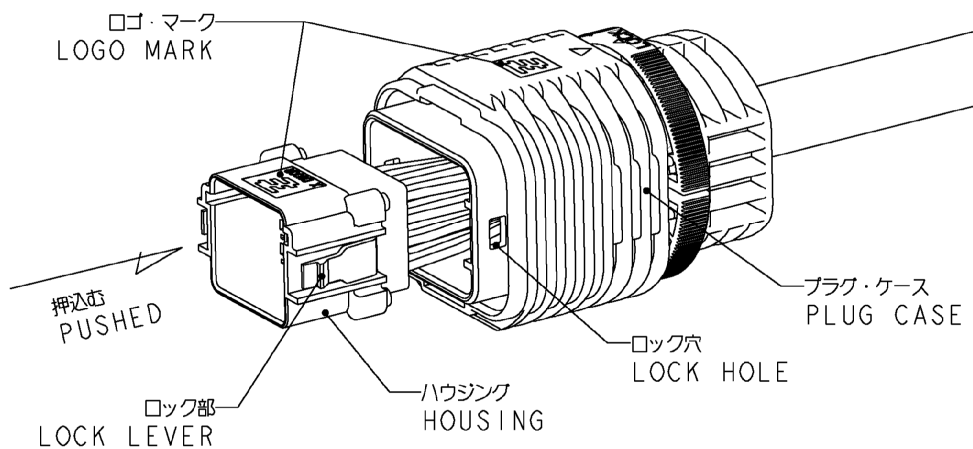


Fig. 7

8) プラグ・ケースとケーブル・グランドを接続する。 8) Plug case and cable gland are connected.

8-1) ケーブル・グランドの本体を締め付けて、プラグ
ケースに固定する。

8-1) The body of cable gland is tightened, and it
fixes to the plug case.

8-2) 袋ナットを締め付けて、ケーブルを固定する。

8-2) The sealing nut is tightened, and the cable is
fixed.

注意：
締め付けトルク等は各社の取り扱い説明書を参照く
ださい。
ケーブルが固定されていることを確認します。

Cautions:

Please confirm the cable is fixed.

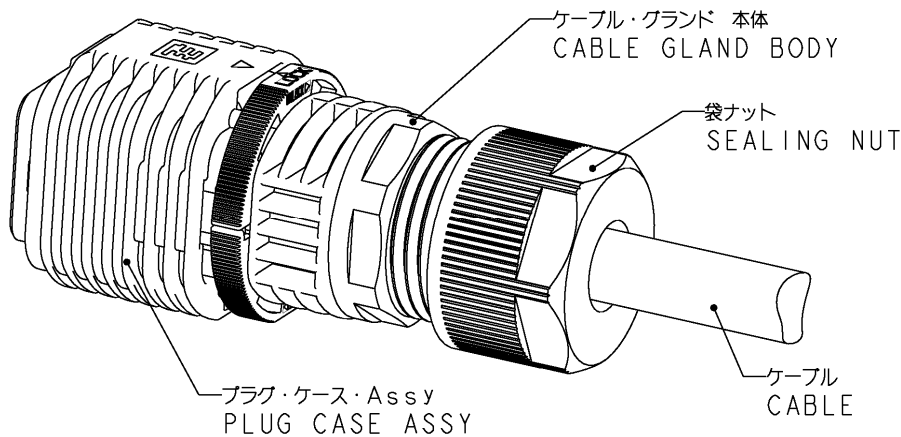


Fig. 8