

ファンモーターコネクタ (ダイナミック D1000 Series)
FAN MOTOR CONNECTOR (Dynamic D1000 Series)

1. はじめに

この取扱説明書は ファンモーターコネクタの組立手順、取扱方法を説明するものです。作業の前に必ずお読みください。

2. 適用製品
1. Introduction

This manual describes the assembly procedure and handling of Fan Motor Connector. Read this manual thoroughly before assemble/use the connector.

2. Applicable Products

Part No.	Descriptions
2013891-1	PLUG HSG 3P ASSY
316867-1	.060 Rubber Plug
967067-1	MQS,Wire Seal
967067-2	MQS,Wire Seal
1827569-2 (REEL) 1827586-2 (L/P)	DYNAMIC D1000 Receptacle Contact S-type
1827570-2 (REEL) 1827587-2 (L/P)	DYNAMIC D1000 Receptacle Contact M-type
1827571-2 (REEL) 1827588-2 (L/P)	DYNAMIC D1000 Receptacle Contact L-type
1827572-2 (REEL) 1827589-2 (L/P)	DYNAMIC D1000 Receptacle Contact 2L-type
2013892-1	CAP HSG 3P ASSY
1903111-2 (REEL) 1903115-2 (L/P)	DYNAMIC D1000 Tab Contact S-type
1903112-2 (REEL) 1903116-2 (L/P)	DYNAMIC D1000 Tab Contact M-type
1903113-2 (REEL) 1903117-2 (L/P)	DYNAMIC D1000 Tab Contact L-type
1903114-2 (REEL) 1903118-2 (L/P)	DYNAMIC D1000 Tab Contact 2L-type

3. 適用ケーブル

取付適用規格も参照してください。
(114-5377)

適用電線被覆径 :

P/No:316867-1 Φ 1.4~1.7
 P/No:967067-1 Φ 1.4~2.1
 P/No:967067-2 Φ 0.9~1.4

3. Applicable Cable

Refer Application Specification for details.
(114-5377)

Applicable Wire of Insulation Diameter

P/No:316867-1 Φ 1.4~1.7
 P/No:967067-1 Φ 1.4~2.1
 P/No:967067-2 Φ 0.9~1.4

4. 関連規格

114-5377 :取付適用規格

4. Related Documents

114-5377 : Application Specification

5. 組立手順

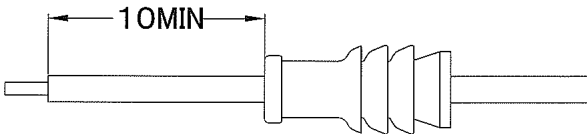
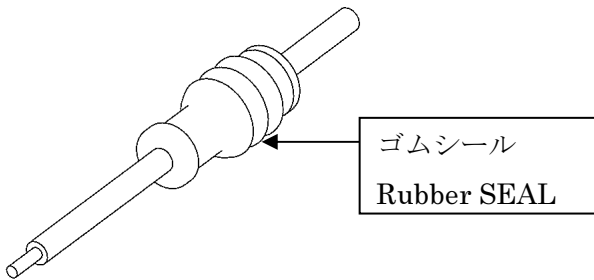
下記の手順で組み立ててください。

- 1) ゴムシールを電線に取り付けて下さい。
管理寸法 10mm 以上

5. Assembly Procedure

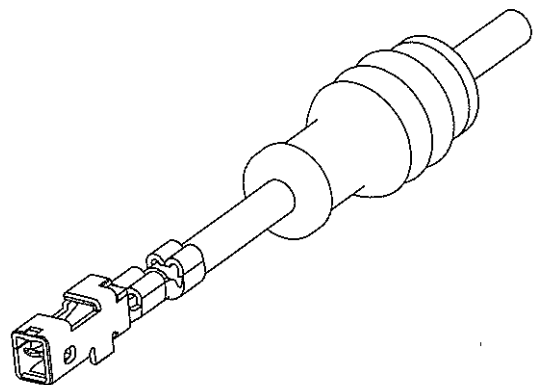
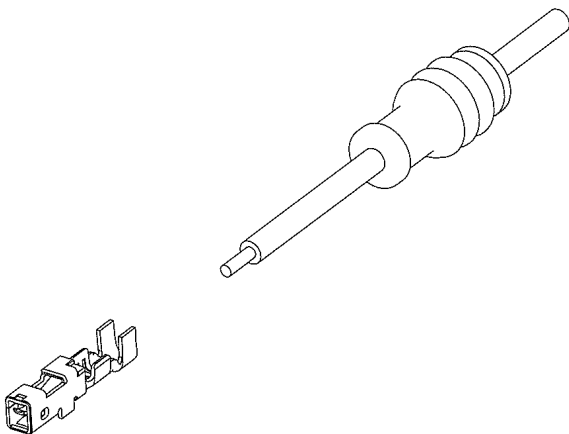
Assemble the cable in following procedure:

- 1) The rubber seal is installed in the Electric wire.
Dimension : Min 10mm



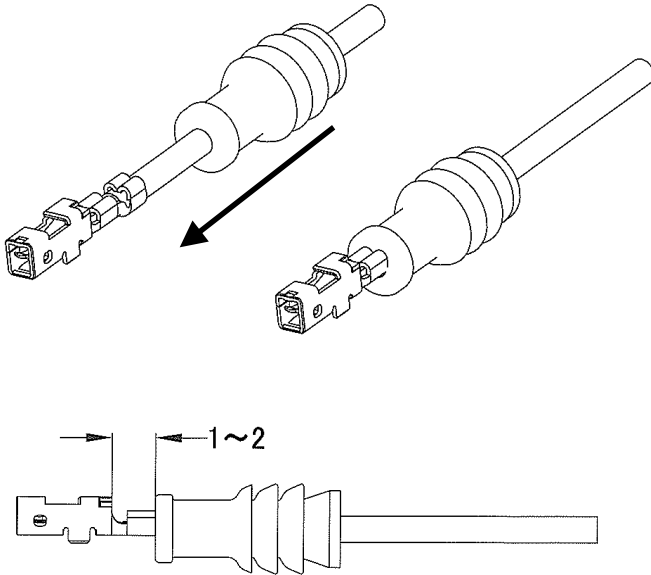
- 2) 取付適用規格（114-5377）を参照し、コンタクトを圧着して下さい。

- 2) Refer to the Application Specification(114-5377), Contact is crimped.



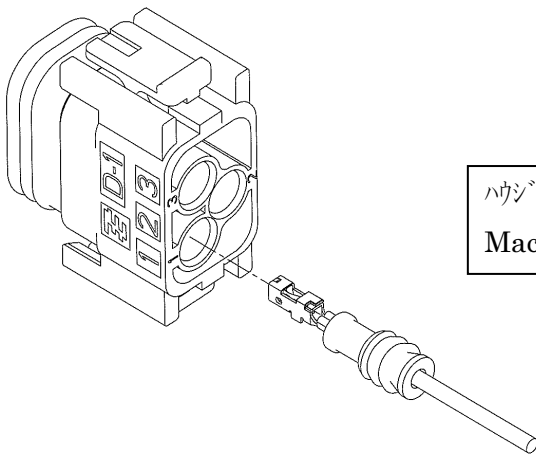
3) コンタクトを圧着後、ゴムシールを前方に移動して下さい。
管理寸法 1~2mm

3) After crimped contact ,Move Rubber seal forward.
Dimension : 1~2mm



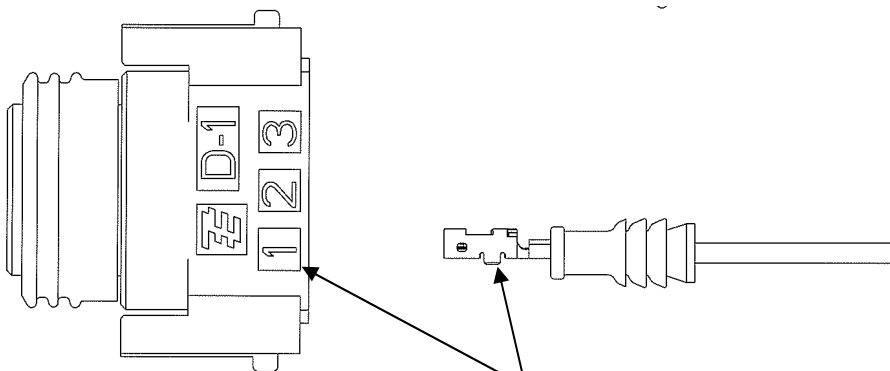
4) 方向性を確認しながら、コンタクトをハウジングに挿入する。

4) Insert Contact in housing while confirming directionality.



ハウジングとコンタクトのセンターを合わせる。

Mach the center of the contact with housing.

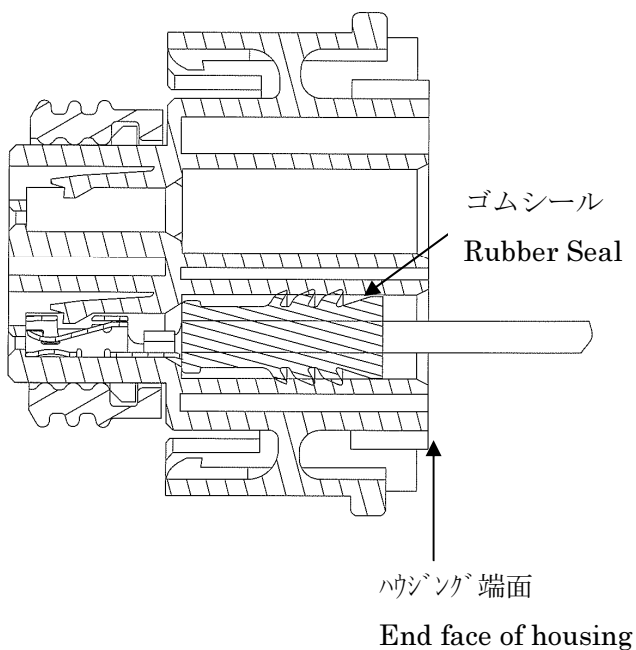
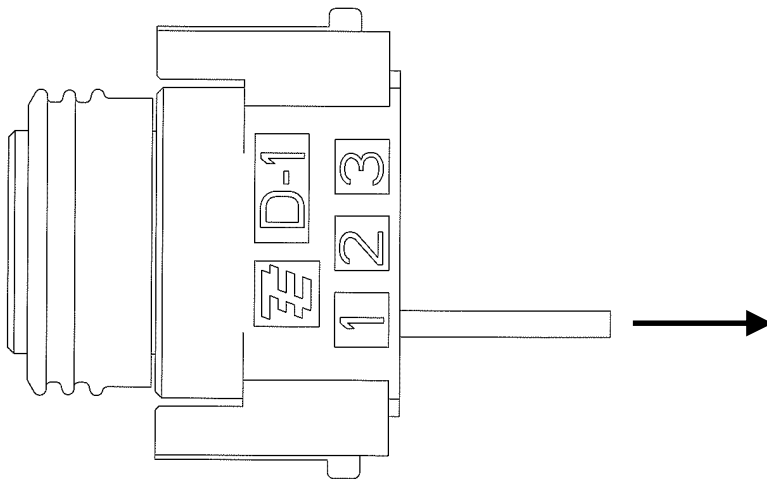


ハウジングとコンタクトの向きを確認する。

Check the direction of the housing and contact.

5) コンタクト装着時、コンタクトのロック音を確認して下さい。
 また、電線を軽く引張り(約1kg)、コンタクトのロック確認を行って下さい。
 ゴムシールは、ハウジング端面から出ていないことを確認して下さい。

5) When contact is put on, Check the lock sound of the contact.
 In addition ,Pull an electric wire lightly (about 1kg) to check the lock contact.
 Check that rubber seal does not go out of the housing end face.

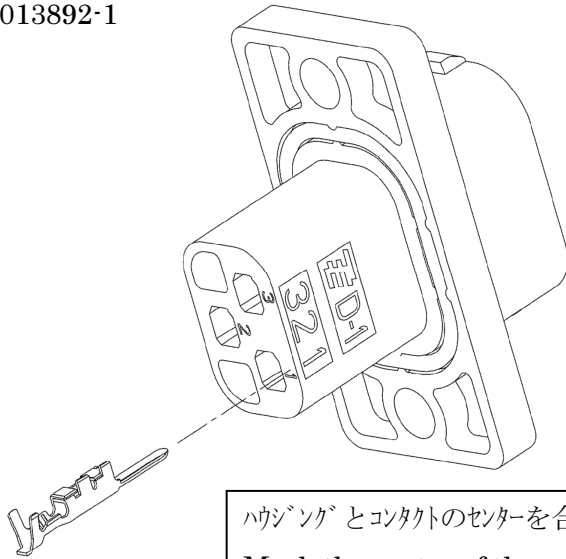


6) 方向性を確認しながら、コンタクトをハウジングに挿入する。

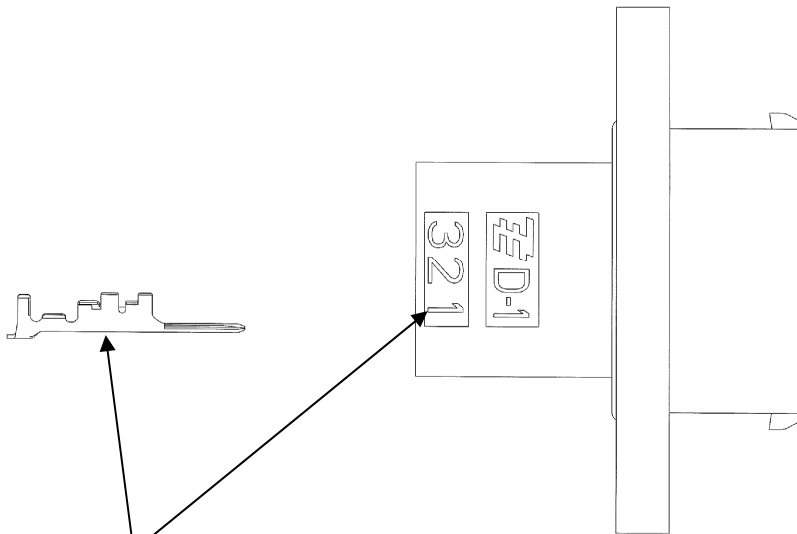
6) Insert Contact in housing while confirming directionality.

CAP HSG 3P ASSY

P/No 2013892-1



ハウジングとコンタクトのセンターを合わせる。
Mach the center of the contact with housing.



ハウジングとコンタクトの向きを確認する。
Check the direction of the housing and contact.