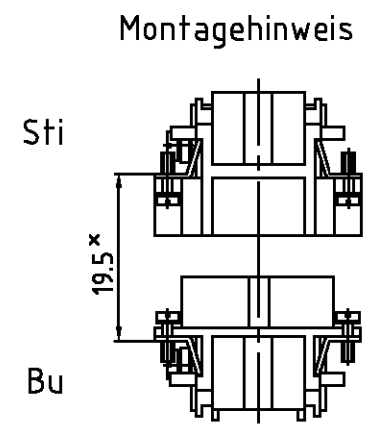
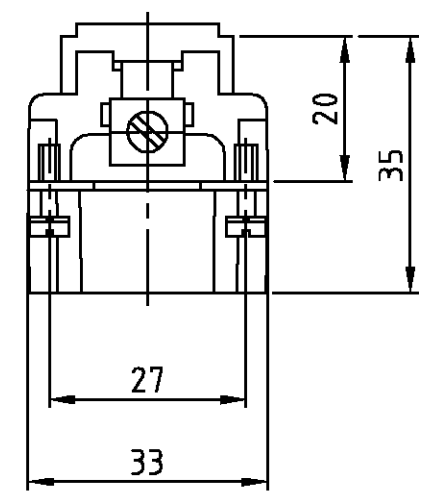
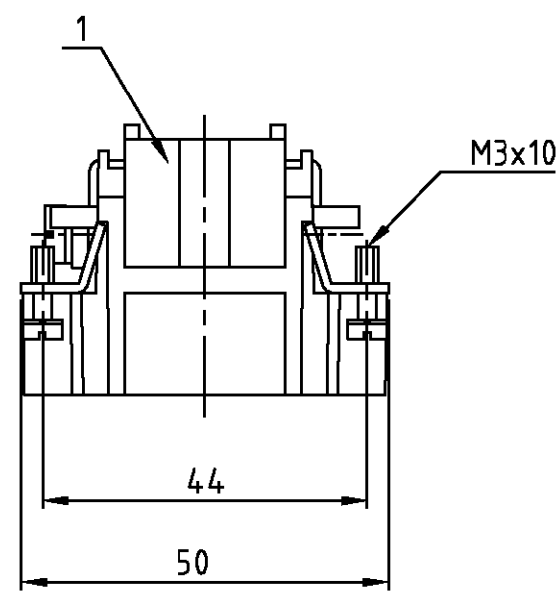
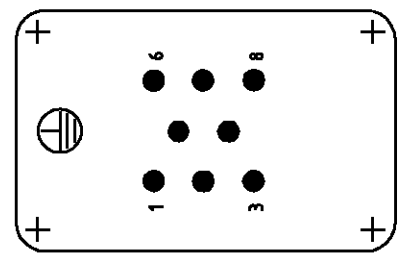


LOC	DIST	REVISIONS			
A1	-	ÄNDERUNGEN			
		P	LTR	DATE	DWN
PROJEKT NR.:		DESCRIPTION			APVD
-		BESCHREIBUNG			
		Zeichnung bearbeitet EG00-3258-02			09.10.02
					SR
					SM



× Abstand für sichere Kontakt-  
 gabe max: 21 mm

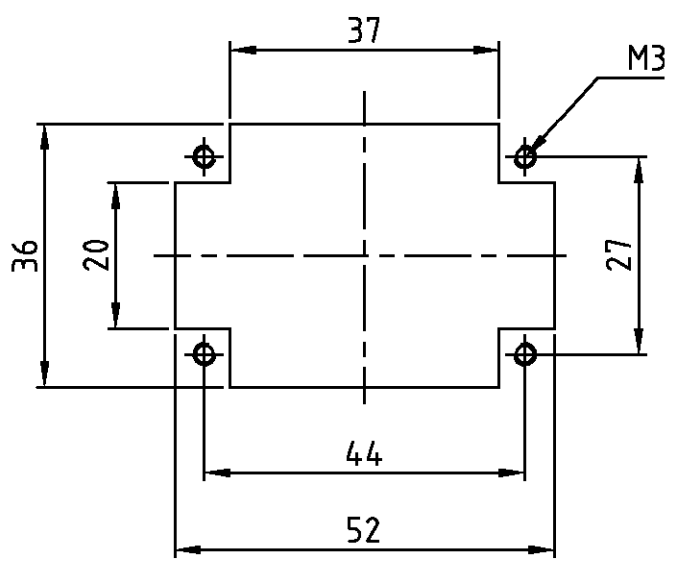
Kontaktanordnung Ansicht Anschlußseite  
Contact arrangement view from termination side



Montageausschnitt bei Verwendung ohne Gehäuse  
Panel cut-out for contact insert when used without housing

- Notes,  
 1 Material: insert, PBT  
 UL-File Nr.: E41613(M)  
 2 Finish: contact; Ag, Au

- Bemerkungen,  
 1 Material: Einsatz: PBT  
 UL-File Nr.: E41613(M)  
 2 Oberfläche: Kontakte; Ag, Au



1	Stifteinsatz HVT.8 Crimp	1	dunkelgrau	1	-
2-3	DESCRIPTION / BENENNUNG	MATERIAL	COLOR / FARBE	ITEM NO. POS.	REMARKS / BEMERKUNGEN
HVT.8.Sti.C	<small>THIS DRAWING IS A CONTROLLED DOCUMENT FOR AMP INCORPORATED. IT IS SUBJECT TO CHANGE AND THE CONTROLLING ENGINEERING ORGANIZATION SHOULD BE CONTACTED FOR THE LATEST REVISION. DIESER ZEICHNUNGSKOPF WIRD DURCH AMP INCORPORATED KONTROLLIERT. ÄNDERUNGEN, DIE DEM TECHNISCHEN FORTSCHRITT DIENEN, SIND VORBEHALTEN. DEN JEWIGEN LETZTGÜLTIGEN ÄNDERUNGSSTAND ERFAHREN SIE AUF ANFRAGE.</small>		DWN	07.03.00	<b>AMP</b> HTS Elektrotechnik 53819 Neunkirchen, Germany
	DIMENSIONS: DIMENSIONEN: mm		CHK	07.03.00	
	<small>TOLERANCES UNLESS OTHERWISE SPECIFIED: ALL GEMEINTOLERANZEN</small> n. ISO 8015 n. ISO 2768 - mH -E n. DIN 16901 - 140		APVD	-	NAME
	MATERIAL FINISH / OBERFLÄCHE / FARBE		PRODUCT SPEC PRODUKTSPEZ.	-	Male insert HVT.8.Sti.C Stifteinsatz HVT.8.Sti.C
		APPLICATION SPEC VERARBEITUNGSSPEZ.	-	SIZE	RESTRICTED TO NUR FUER
		WEIGHT GEWICHT	-	A3	
		CUSTOMER DRAWING	/KUNDENZEICHNUNG	DRAWING NO ZEICHNUNGS-NR.	
				SCALE MASSSTAB 1:1	
				SHEET BLATT 1	
				OF VON 1	
				REV. A2	