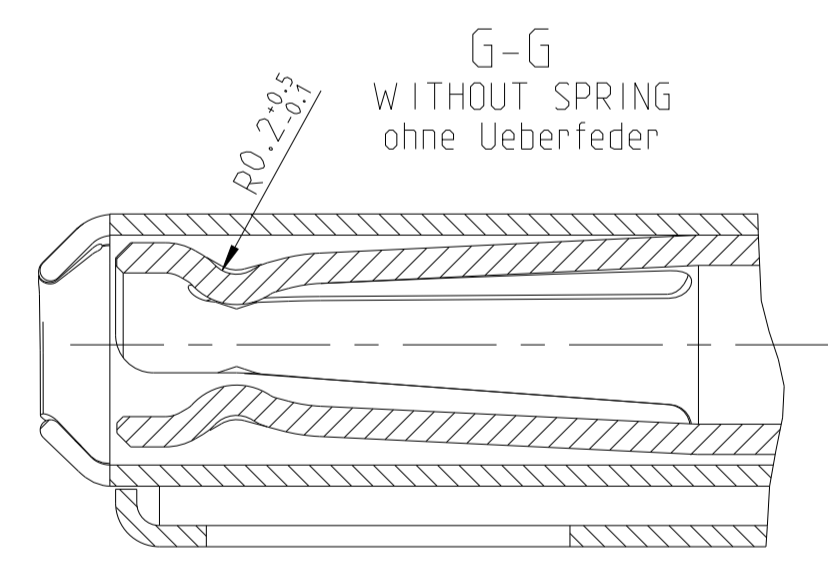
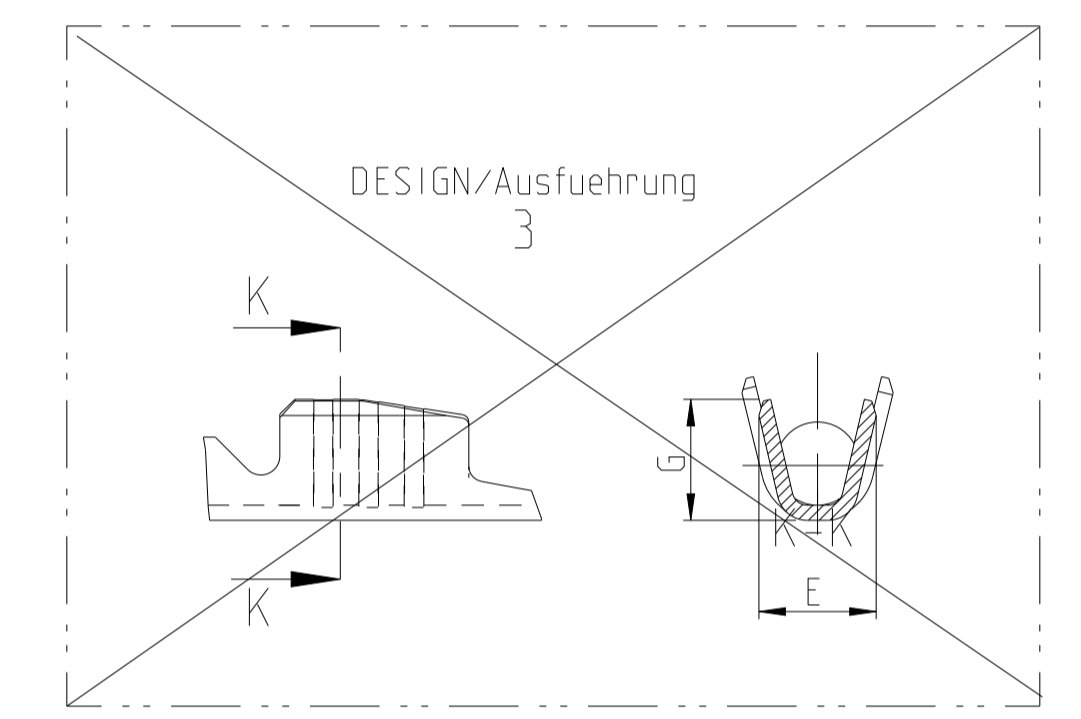
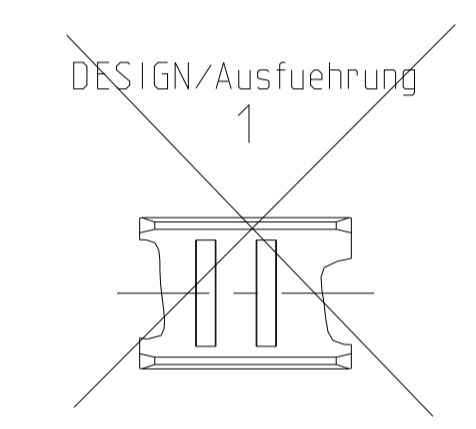
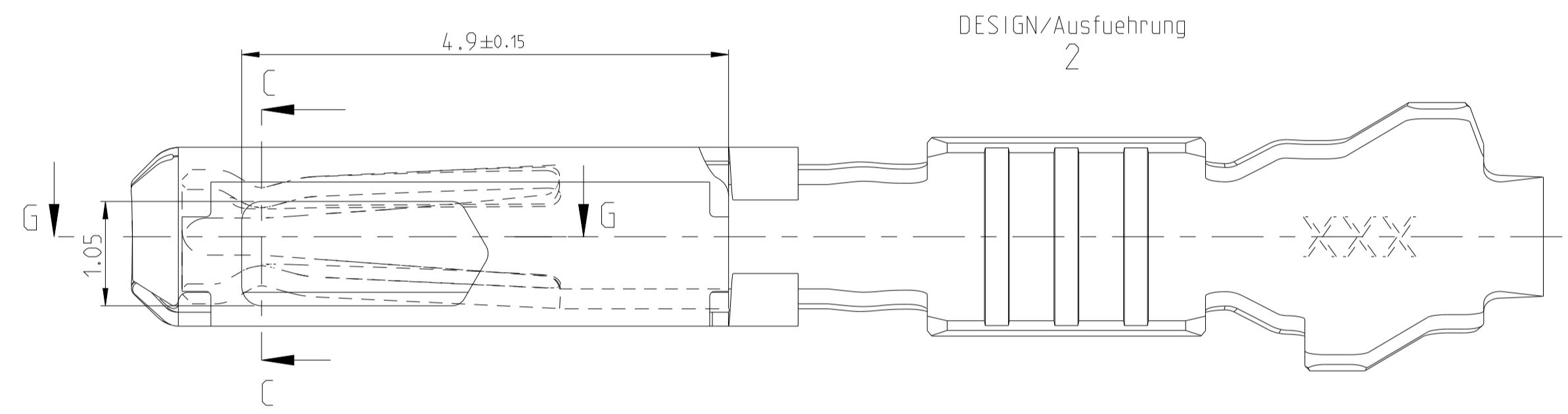
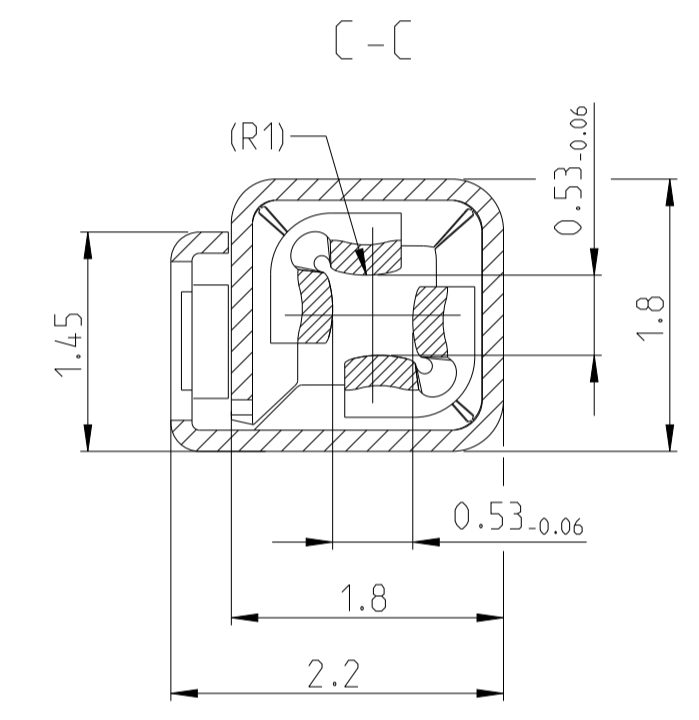
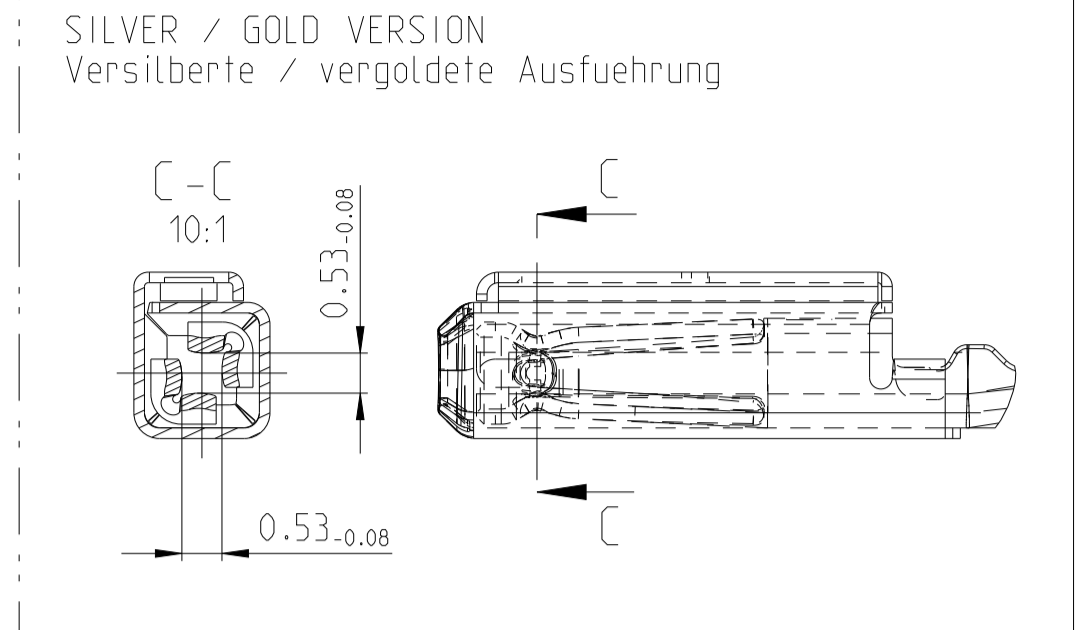
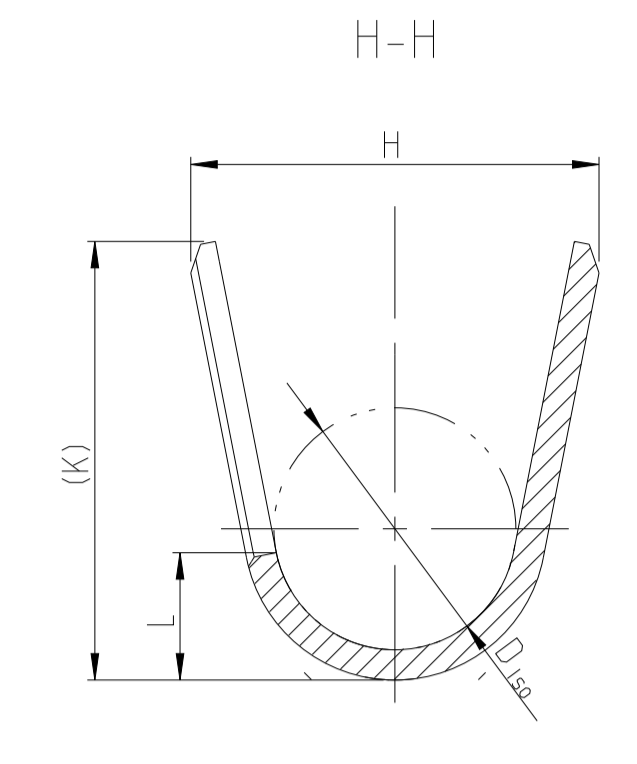
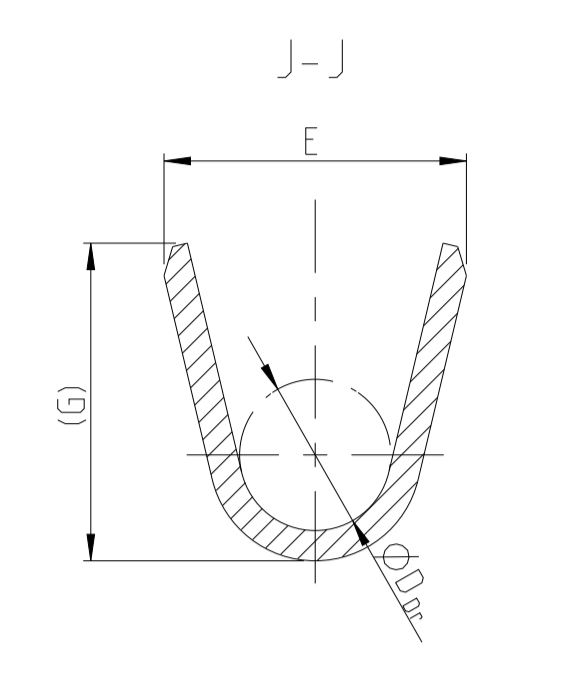
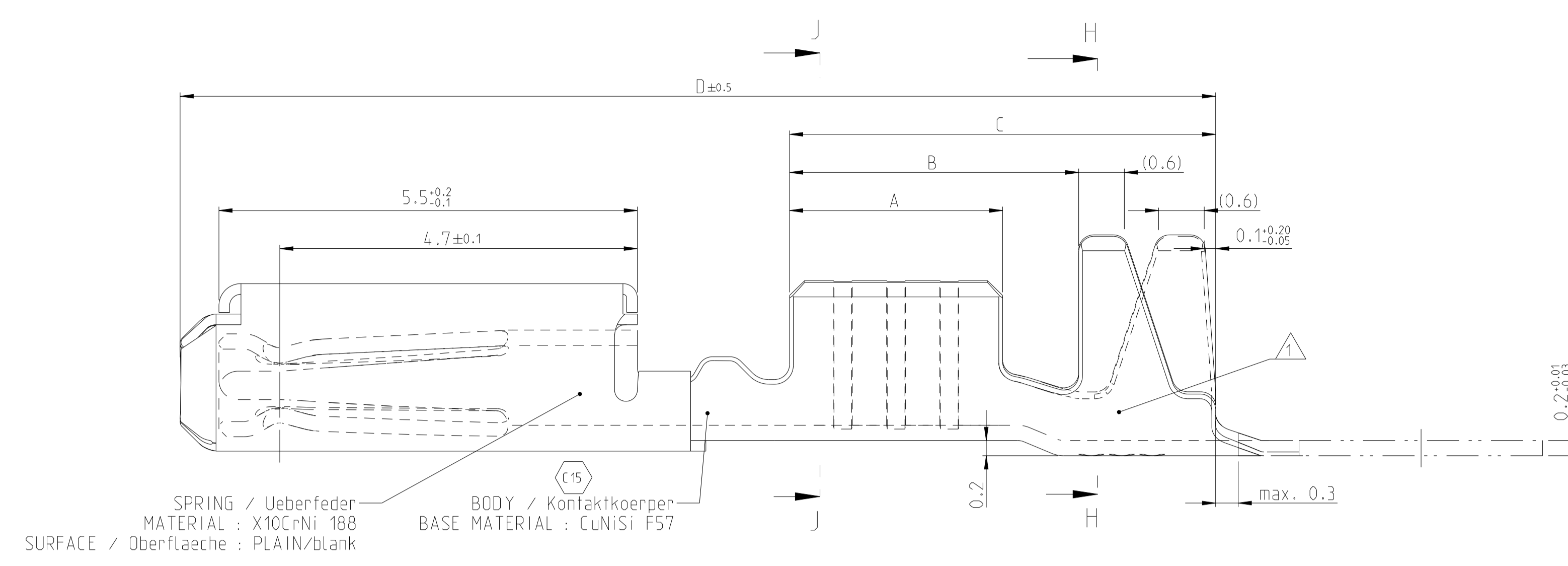
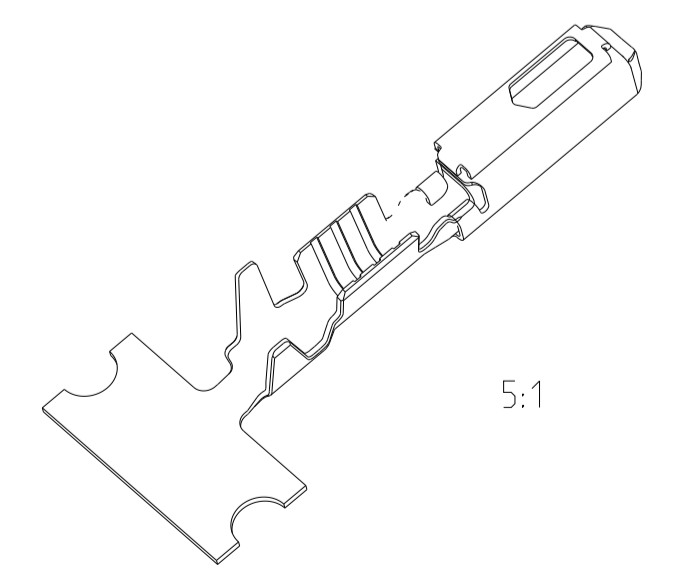
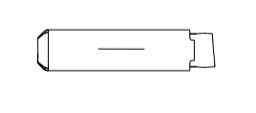
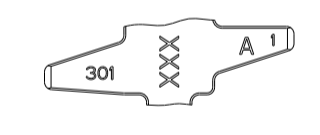


REVISIONS				
REV	DATE	DESCRIPTION	BY	APPV
C12	03SEP2020	See PCN E-20-001102	MAH.	BERG
C13	12AUG2021	See PCN E-20-016678	FRAN	BERG
C14	27APR2023	Updated measurement G for 5-968221-X	FRAN	RIES
C15	19JUN2024	CLARIFICATION OF SURFACES	FRAN	RIES



NOTES
Bemerkungen

- DATE-CODE (WEEK/YEAR (E.G. WEEK NUMBER 30/ YEAR 2011) AND TE REVISION (E.G. REV. A)
Datumscode (Woche / Jahr, z.B. KW 30/ Jahr 2011) und TE-Revision (z.B.Rev.A)
- SUITABLE FOR PIN CONTACT SEE DRAWING: TE: 929453
Passend zu Stiftkontakt siehe Zeichnung: TE: 929453
- DETAILS OF DESIGN ARE LEFT TO MANUFACTURER
Einzelheiten der Ausfuehrung bleiben dem Hersteller ueberlassen
- FOR FLR-CONDUCTOR ACCORDING TO DIN 72551-6 ONLY
Nur fuer FLR-Leitung nach DIN 72551, Teil 6
- NOT FOR NEW APPLICATION
nicht fuer Neuanwendung
- Bei doppelt fallenden Werkzeugen wird die erste Ueberfeder mit einer Kennzeichnung "-" versehen
WITH DOUBLE OUT DIES THE FIRST SPRING WILL BE PROVIDED WITH AN INDICATION "-"
- Variants of Design1 werden durch die entsprechenden Versionen von Design2 ersetzt
VARIANTS OF DESIGN1 ARE SUPERSEDED BY CORRESPONDING VERSIONS OF DESIGN2
- SURFACE / Oberflaeche:
-1: PRETIN PLATED / Vorverzinkt
-5: GOLD PLATED IN MATING AREA / Vergoldet im Kontaktbereich
-6: SILVER PLATED IN MATING AREA / Versilbert im Kontaktbereich



ODER NO. DESIGN	ODER NO. DESIGN	REV.	ODER NO. DESIGN	REV.	WIRE SIZE RANGE	SURFACE IN MATING AREA	LENGTH	WIRE CRIMP	INSU. CRIMP
Bestell-Nr. Ausfuehrung	Bestell-Nr. Ausfuehrung		Bestell-Nr. Ausfuehrung		DGB	Oberflaeche im Kontaktbereich	Laenge	Drahtcrimp	Iso' crimp
2	3		1	5	mm²		DIMENSIONS/ Abmessungen mm		
5-968221-6		A	968221-6	A	0.5-0.75	Ag	A = 2.8	E = 2	H = 2.7
5-968221-5		A	968221-5	C		Au	B = 3.8	G = 2.1	K = 2.9
5-968221-1		A	968221-1	C		Sn	C = 5.6	D _{Dr} = 1	L = 0.7
5-968220-6		A	968220-6	C	0.25-0.35	Ag	A = 2.5	E = 1.8	H = 2.3
5-968220-5		A	968220-5	C		Au	B = 3.6	G = 1.8	K = 2.3
5-968220-1		A	968220-1	C		Sn	C = 5.6	D _{Dr} = 0.8	L = 0.6
2208453-6		A			0.08-0.22	Ag	A = 2.5		H = 2
2208453-5		A				Au	B = 3.7	E = 1.6	K = 1.9
2208453-1		A				Sn	C = 5.4	G = 1.6	D _{Iso} = 1.1

THIS DRAWING IS A CONTROLLED DOCUMENT.

DIMENSIONS: mm

TOLERANCES UNLESS OTHERWISE SPECIFIED:

0 PLC	±	
1 PLC	±	±0.2
2 PLC	±	
3 PLC	±	
4 PLC	±	
ANGLES	±	±1°
FINISH		

MATERIAL: -

THIS DRAWING IS A CONTROLLED DOCUMENT.

DWN: Abraham.G. 06AUG2003
CHK: Kampmann.H. 07AUG2003

NAME: MGS CLEAN BODY
Productgroup Drawing Socket Contact
Produktgruppenzeichnung, Buchsenkontakt

PRODUCT SPEC: 108-18030
APPLICATION SPEC: 116-18021

SIZE: A | 00779 | C=1355900
WEIGHT: -
CUSTOMER DRAWING

SCALE: 20:1
SHEET: 1 of 1
REV: C15