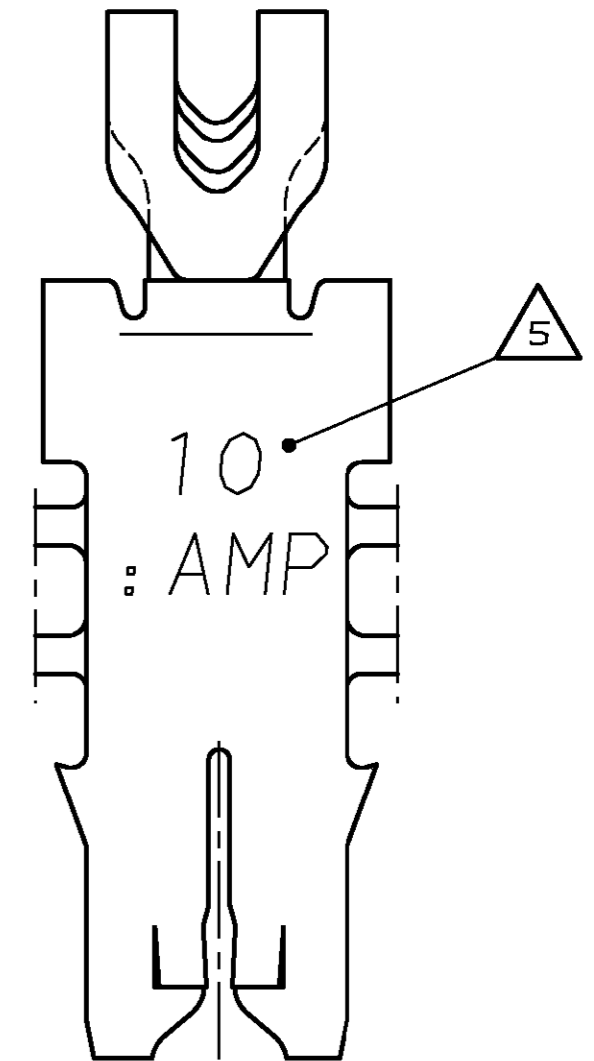
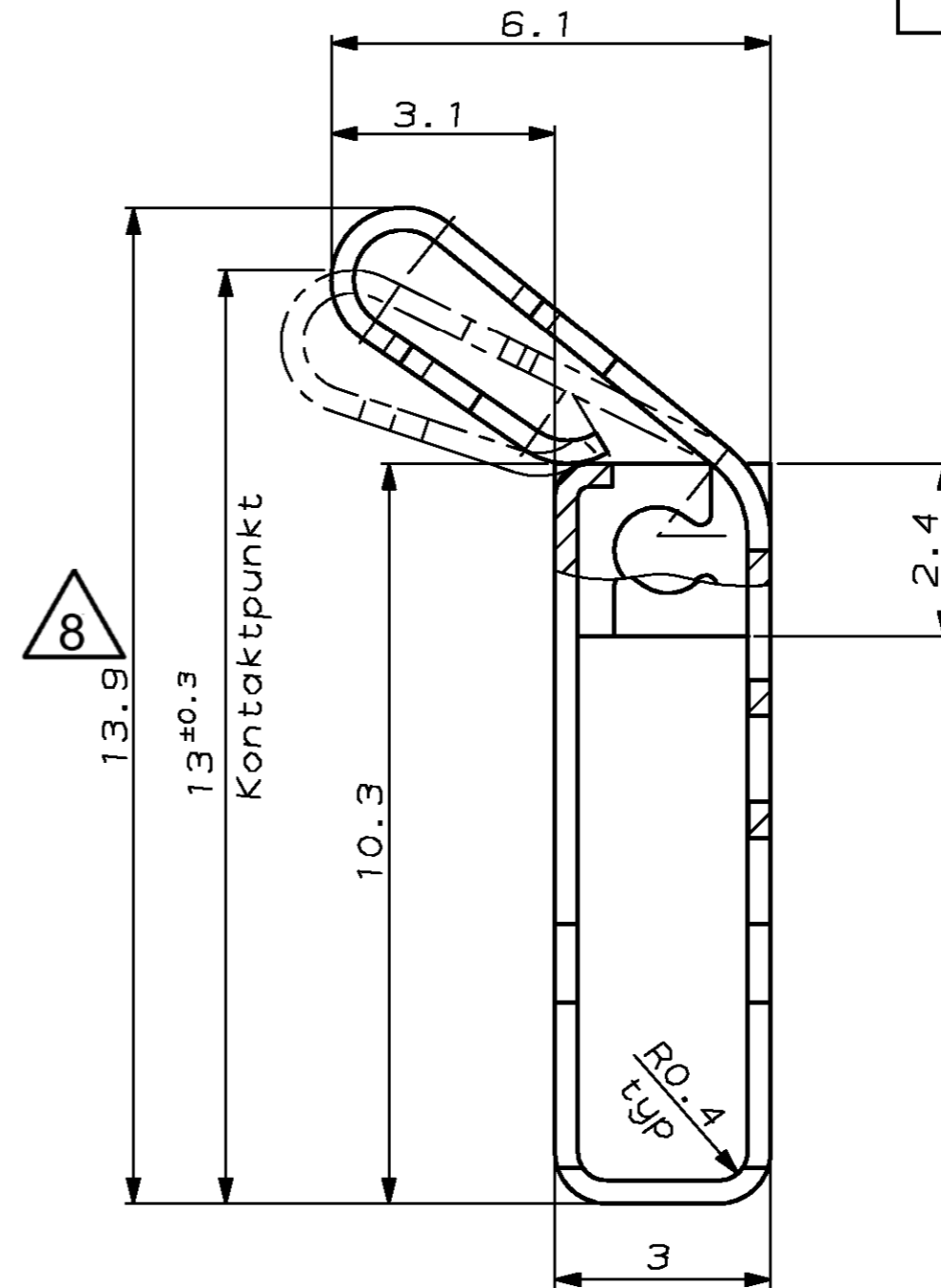
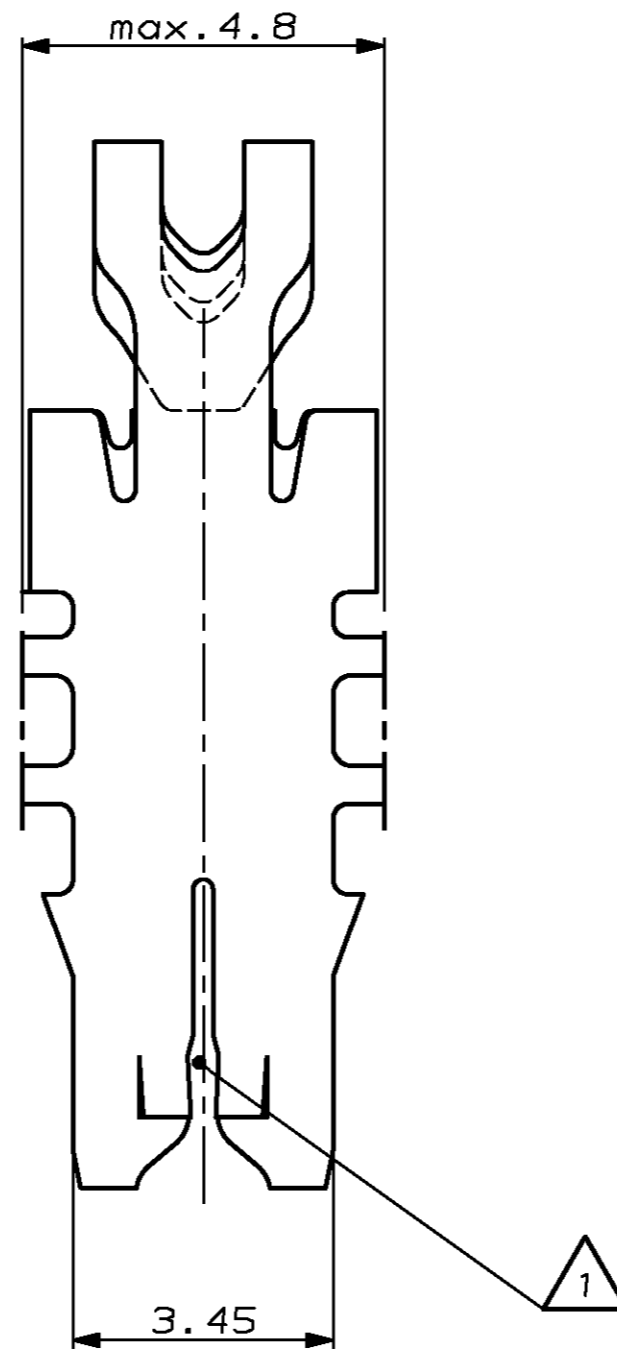
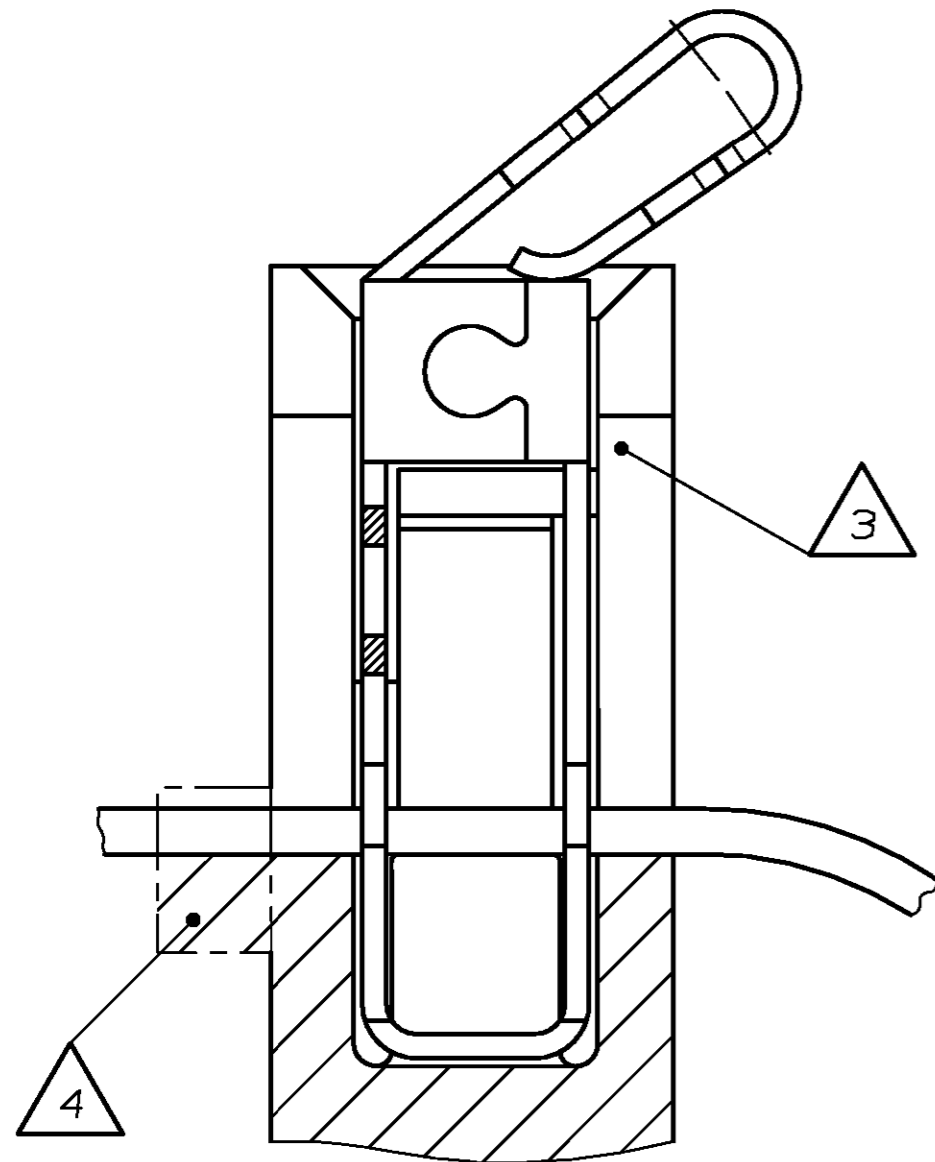
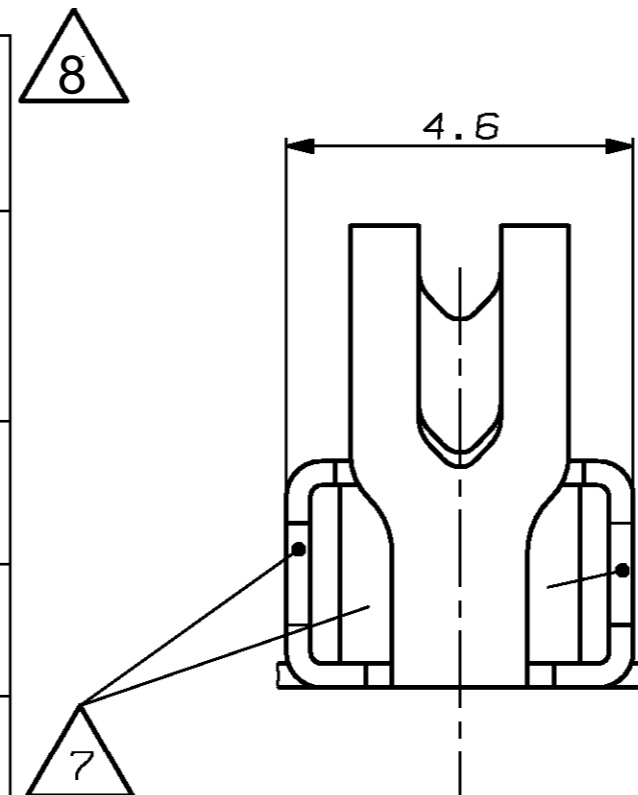


REV. NO.	DESCRIPTION	DATE	DWN	APVD
A1	OBSOLETE	22APR2010	PKS	RRP
A2	REACTIVATED	04OCT2010	PKS	MP
A3	REVISED PER ECR-19-004951	12APR2019	BDA	SV

Kontakt im eingebauten Zustand



Federkennlinie SPRING CHARACTERISTIC			
Auslenkung Elongation von From		Rücktellung Spring return	Federkraft Spring force
From	To		
13.9	13.4	-	Ca. 4N
13.9	12.7	13.8	Ca. 6,7N
13.9	12.4	13.6	Ca. 7,5N



- 7 max. Auflagefläche für Stromübertragung zum Verbacken 2.4mm²
- 6. Material 0.32mm dick
- 5 Kennziffer für Drahtgrößenbereich (10)
- 4 --- Bereich wird beim Kontaktieren abgetrennt
- 3 Kammer nach Zchnng. 96-52884-70 Rev. 1
- 2. Einsatz Temperatur incl. Stromerwärmung 120°C Kurzzeitig (max. 10 min.) 140°C
- 1 Kontakt geeignet für: Lackdraht, Einzeldraht ø0.375...0.60mm

CUSTOMER PART NO	TE PART NO	REV.	PCS.	MATERIAL	SURFACE COLOR	DESCRIPTION	ITEM NO
-	-	-	-	-	-	-	-
-	-	-	-	-	-	-	-
-	-	-	-	-	-	-	-
-	1534 110-1	A	-	CuNiSi	VORVERZINNT	MAG-MATE TERMINAL	-

THIS DRAWING IS A CONTROLLED DOCUMENT FOR AMP INCORPORATED. IT IS SUBJECT TO CHANGE AND THE CONTROLLING ENGINEERING ORGANIZATION SHOULD BE CONTACTED FOR THE LATEST REVISION. DIESER ZEICHNUNGSDOKUMENT WIRD DURCH AMP INCORPORATED KONTROLLIERT. ÄNDERUNGEN, DIE DEN TECHNISCHEN FORTSCHRITT DIESER, SIND VORBEHALTEN. DEN JEBELIS LIEFERMÜLTIPLIEN ANSCHUSSSTAND BEWAHREN SIE AUF AUFHANGEN.		DIMENSIONS: mm TOLERANCES UNLESS OTHERWISE SPECIFIED: ALLGEMEINE TOLERANZEN: n. ISO 2768 - mH - E n. DIN 16801 - 140 0 PLC ± 0.2 1 PLC ± 0.2 2 PLC ± 0.2 3 PLC ± 0.2 ANGLES/WINKEL ± FINISH/OBERFLÄCHE/FARBE	DWN H. ATZMANN 2.5.2001 CHK H. PLÖBER 2.5.2001 APVD - PRODUCT SPEC PRODUKTSPEZ. APPLICATION SPEC VERARBEITUNGSSPEZ.	STE TE Connectivity MAG-MATE TERMINAL MIT AUßENLIEGENDER KONTAKTFEDER
MATERIAL: Siehe Tab. FINISH/OBERFLÄCHE/FARBE: Siehe Tab.		WEIGHT GEWICHT: - CUSTOMER DRAWING /KUNDENZEICHNUNG: A2 00779	DRAWING NO. ZEICHNUNGS-NR.: 1534110 SIZE: A2 CAGE CODE: 00779 MASSSTAB: 10:1 BLATT 1 VON 1 REV A3	RESTRICTED TO NUR FÜR: -